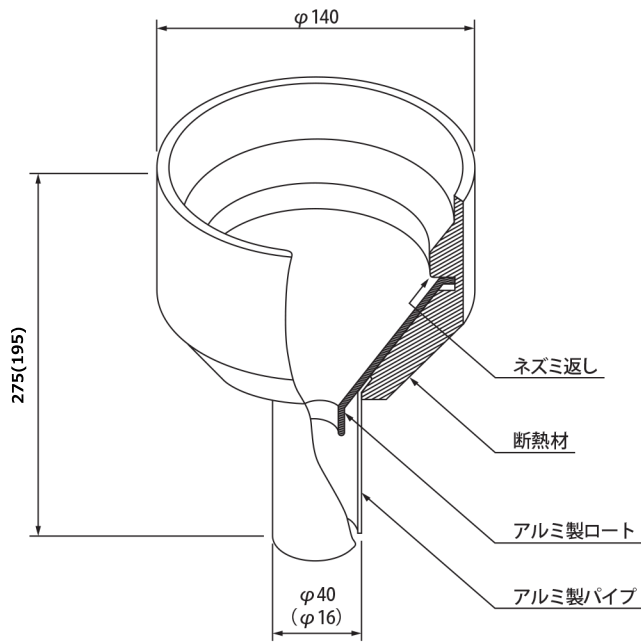


■外形寸法図

(単位：mm)



※ ( ) 内は-02の数値です。