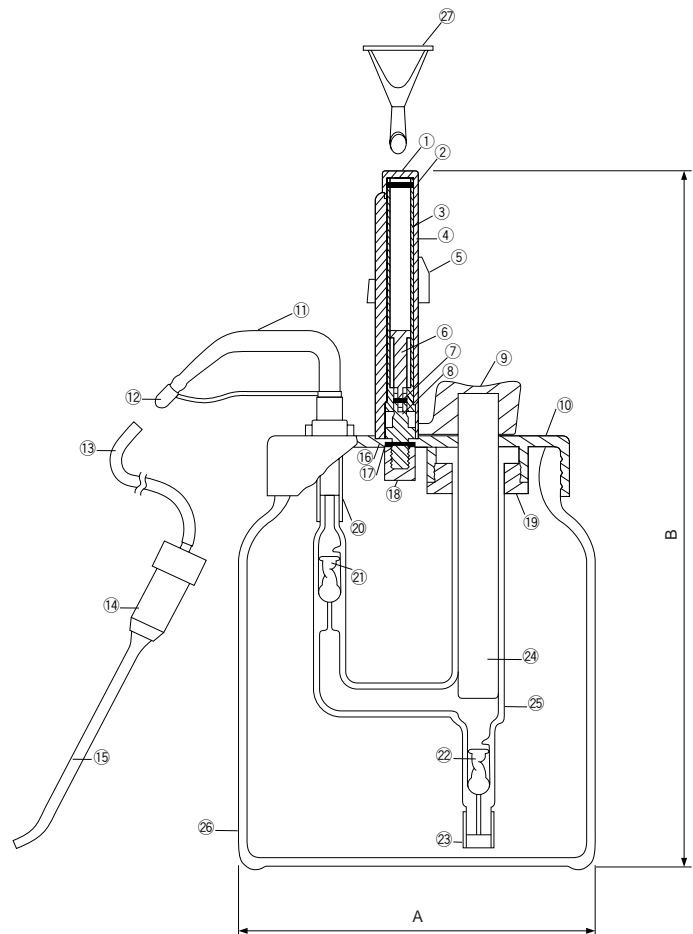


外形寸法図

	各部名称	材質
①	ポストツマミ	PP
②	ツマミネジ	真鍮クロムメッキ
③	インナーシャック	真鍮クロムメッキ
④	スケールポスト	PC
⑤	ストップセット	PPS
⑥	オペレーティングロッド	真鍮クロムメッキ
⑦	スプリングピン	SUS304
⑧	メインボルト	真鍮クロムメッキ
⑨	プランジャハンドル	PP
⑩	スクリューキャップ	PPS
⑪	ノズル	ガラス
⑫	ノズルキャップ	PP
⑬	シリコンチューブ	シリコン
⑭	先管ホルダ	PP
⑮	先管	ガラス
⑯	スプリングピン	SUS304
⑰	テフロンパッキン	PTFE
⑱	メインボルトロックナット	PCTFE
⑲	ロックナット	COP
⑳	接続用テフロンチューブ	PTFE
㉑	上部スクリューバルブ	ガラス
㉒	下部スクリューバルブ	ガラス
㉓	下部テフロンチューブ	PTFE
㉔	プランジャ	ガラス
㉕	ボディパレル	ガラス
㉖	ボトル	茶・硬質ガラス
㉗	液補充用ポート	PP



( 単位:mm )

	A	B
-01	75	210( 165 )
-02		
-03	100	
-04	146	275( 220 )
-05	156	

( )内の数字はスケールポストを折り畳んだ時の高さです。