

投げ込み用センサ

640S-2

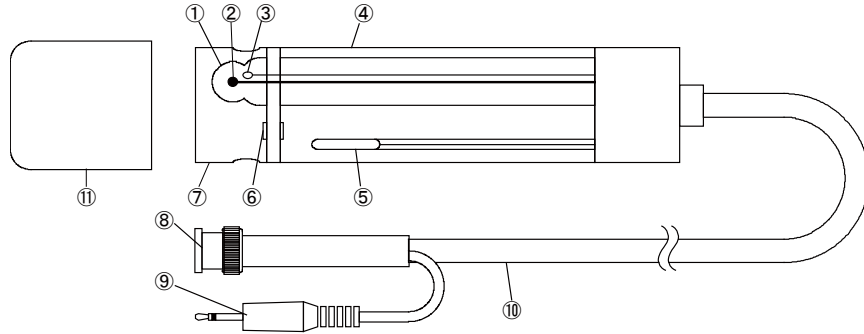
取扱説明書

このたびは、投げ込み用センサ「640S-2」をお買いあげいただきありがとうございました。

◎この商品は、弊社 pH 計 (SK-620PH II、SK-640PH および SK-650PH) に接続して水素イオン濃度 (pH) および温度 (液温) をはかるものです。それ以外のご使用はしないでください。

◎ご使用前には必ず取扱説明書 (本書) をお読みになり大切に保存してください。

各部の名称



- | | | |
|----------|--------------|-------------|
| ①ガラス電極膜 | ⑤比較内部電極 | ⑨温度センサ接続プラグ |
| ②ガラス内部電極 | ⑥液絡部 | ⑩センサコード |
| ③温度センサ | ⑦電極保護キャップ | ⑪電極キャップ |
| ④電極支持管 | ⑧pH センサ接続プラグ | |

ご使用前に

初めてご使用するときや数日以上保管した後にご使用する場合、pH 測定の実答が遅れることがあります。必ず下記の操作で電極をなじませてからご使用ください。

①本器の電極キャップを取り外します。

注意：電極キャップ内にはガラス電極膜乾燥防止のため純水を充てんしています。

取り外しの際、純水がこぼれる恐れがあります。

②ガラス電極を pH 標準液 (pH7) または水などに約 2 時間以上浸してからご使用ください。

ご使用方法

①本器の電極キャップを取り外します。

※内部液がこぼれるため、立てた状態で電極キャップを取り外してください。

※電極支持管には、電極保護キャップが取り付けられています。

お手入れの際などは電極保護キャップを取り外してください。

②本器を指示計に接続して電源を入れます。

③測定試料の液中にガラス電極を約 14cm 以上浸漬して測定します。

※測定前に必要に応じて、キャリブレーションを行ってください。

④測定終了後、指示計の電源を切ります。

⑤ガラス電極を蒸留水、純水または水道水でよく洗浄した後、純水を入れた電極キャップを被せて保管してください。

※指示計の取り扱いについては、指示計付属の取扱説明書をご確認ください。

お手入れ

ガラス電極膜が汚れているときは、次の手順でお手入れをしてください。

●有機物の汚れの場合

中性洗剤を薄めたものをガーゼまたは脱脂綿等に含ませ、軽く拭いた後、純水でよく洗浄してください。

●無機質の汚れの場合

0.1 規定程度の塩酸または中性洗剤にガラス電極を浸した後、純水でよく洗浄してください。このとき長時間の浸漬は避けてください。

注意：液絡部に中性洗剤を付けないようにご注意ください。

中性洗剤が内部にしみ込み、内部液の特性が変化する場合があります。

注意：本器は特性および構造上、修理することができません。ガラス電極が破損したり、性能が劣化した場合は新しいセンサに交換してください。

注意

本器を正しくご使用いただくために、以下のことを守ってください。

- ・センサはガラス製です。また、精密にできていますので落下させたり、衝撃を与えないでください。
- ・電氣的ノイズが発生する環境で使用しますと表示が不安定になったり、誤差が大きくなる場合があります。
- ・コードを改造、無理に引っ張る、曲げる、束ねることをしないでください。断線、故障の原因となります。
- ・測定範囲外でのご使用は故障の原因となりますので絶対にしないでください。
- ・人体に直接触れて測定しないでください。
- ・有機溶剤、油、接着剤、界面活性剤などの測定試料によってはガラス電極を傷つけ、寿命を短くすることがあります。
- ・純水の pH を測定した場合、測定値が安定しないことがあります。
- ・pH 標準液が手や皮膚についたときは、速やかに流水で洗い流してください。
万一、目に入った場合は直ちに水洗いして、医師に相談してください。
- ・pH 標準液はお子さまの手の届かないところに保管してください。
万一、飲み込んだ場合には、直ちに医師に相談してください。
- ・自動車などに放置すると、真夏の炎天下では極度の高温になり、本器を故障させることがあります。このような場所には放置しないでください。

仕 様

製 品 名	投げ込み用センサ	
型 式	640S-2	
製 品 番 号	6425-00	
測 定 範 囲	温度 : 0.0~50.0°C pH : 2.00~13.00pH	
測 定 精 度	温度 : ±0.5°C pH : ±0.03pH	
セ ン サ	温度 : サーミスタ pH : ガラス電極	
液 絡 部	セラミックタイプ	
内 部 液	3.3mol/L KCl (補充不可)	
使用温度環境	0.0~50.0°C	
材 質	電極支持管 : PVC コード : PVC	
寸 法	約φ34×140mm (コード長 約3m)	
質 量	約340g	
付 属 品	電極キャップ 1個 電極保護キャップ 1個 取扱説明書 (本書) 1部	

●指示計精度等は指示計付属の取扱説明書をご参照ください。

※仕様および外観は、改良のため予告なく変更することがあります。

インターネットホームページ

弊社製品の最新情報は、インターネットホームページでご覧いただけます。

<http://www.sksato.co.jp>

サービスネットワーク

- 本社営業部 東京都千代田区神田西福田町3番地
〒101-0037 TEL 03-3254-8110(代) FAX 03-3254-8119
- 東京営業所 東京都板橋区南常盤台2-9-18
〒174-0072 TEL 03-3958-2351(代) FAX 03-3957-5986
- 大阪支店 大阪府大阪市中央区内平野町2-1-10
〒540-0037 TEL 06-6944-0921(代) FAX 06-6944-0926
- 仙台営業所 宮城県柴田郡村田町西ヶ丘25-1
〒989-1304 TEL 0224-83-4781(代) FAX 0224-83-4770
- 名古屋営業所 愛知県名古屋市中区大須1-3-16
〒460-0011 TEL 052-204-1234(代) FAX 052-204-1123
- 富山営業所 富山県富山市二口町5-2-3
〒939-8211 TEL 076-494-3088(代) FAX 076-494-3090
- 福岡営業所 福岡県福岡市博多区住吉4-3-2 博多イトビル4F
〒812-0018 TEL 092-451-1685(代) FAX 092-451-1688

保証規定

- 取扱説明書の注意に従った正常な使用状態で故障した場合、お買いあげ後1年間、無償で交換させていただきます。その他の責はご容赦願います。
- 保証期間内でも次の場合は有償交換になります。
 - 誤用・乱用および取扱不注意による故障
 - 火災・地震・水害等の災害による故障
 - 不当な修理や改造および異常電圧に起因する故障
 - 使用中に生じた傷等の外観上の変化
 - 消耗品および付属品の交換
 - 本証の掲示がない場合および必要事項（お買いあげ日、販売店名等）の記入がない場合
- 本証は日本国内でのみ有効です。また本証は再発行いたしません。大切に保存してください。

品 質 保 証 書

お願い 本保証書はアフターサービスの際必要となります。お手数でも※印箇所にご記入の上、本器の最終ご使用者のお手許に保存してください。

※当商品の保証書にご記入された、お客様の個人情報は、商品の修理・交換の商品発送などに使用し、それ以外に使用したり、第三者に提供する事は一切ございません。

品名 投げ込み用センサ	型式 640S-2
※お客様名	
※ご住所	
TEL ()	

・以下につきましては、必ず販売店にて、記入捺印してください。

お買いあげ店	(印)
ご住所	
TEL ()	
お買いあげ年月日	年 月 日

SK 株式会社 佐藤計量器製作所

〒101-0037 東京都千代田区神田西福田町3番地

TEL 03-3254-8111(代) FAX 03-3254-8119