

高真空型ダイアフラム式真空ポンプ N950.50 KTE-W



特長

- ・ オイルフリーによるクリーンな運転
- ・ 腐食性の強いガスにも対応
- ・ ガスバラストにより高温ガスに有効
- ・ 高沸点溶媒の取り扱いに最適

推奨アプリケーション

- ・ エバポレータ
- ・ デシケータ / 乾燥
- ・ 脱気 / 脱泡
- ・ ろ過
- ・ 真空乾燥機

製品仕様

排気速度[m ³ /h] @大気圧時	3.3
排気速度[L/min] @大気圧時	55
到達真空度[mbar abs.]	2.0
加圧圧力[bar]	0.5
電圧[V]	100-240
周波数[Hz]	50/60
保護等級	IP20
消費電力[W]	140
消費電流[A]	1.9
サーマルスイッチ、ヒューズ内蔵	

材質

ポンプヘッド	PPS
ダイアフラム	PTFE コーティング
バルブ	FFPM

その他の仕様

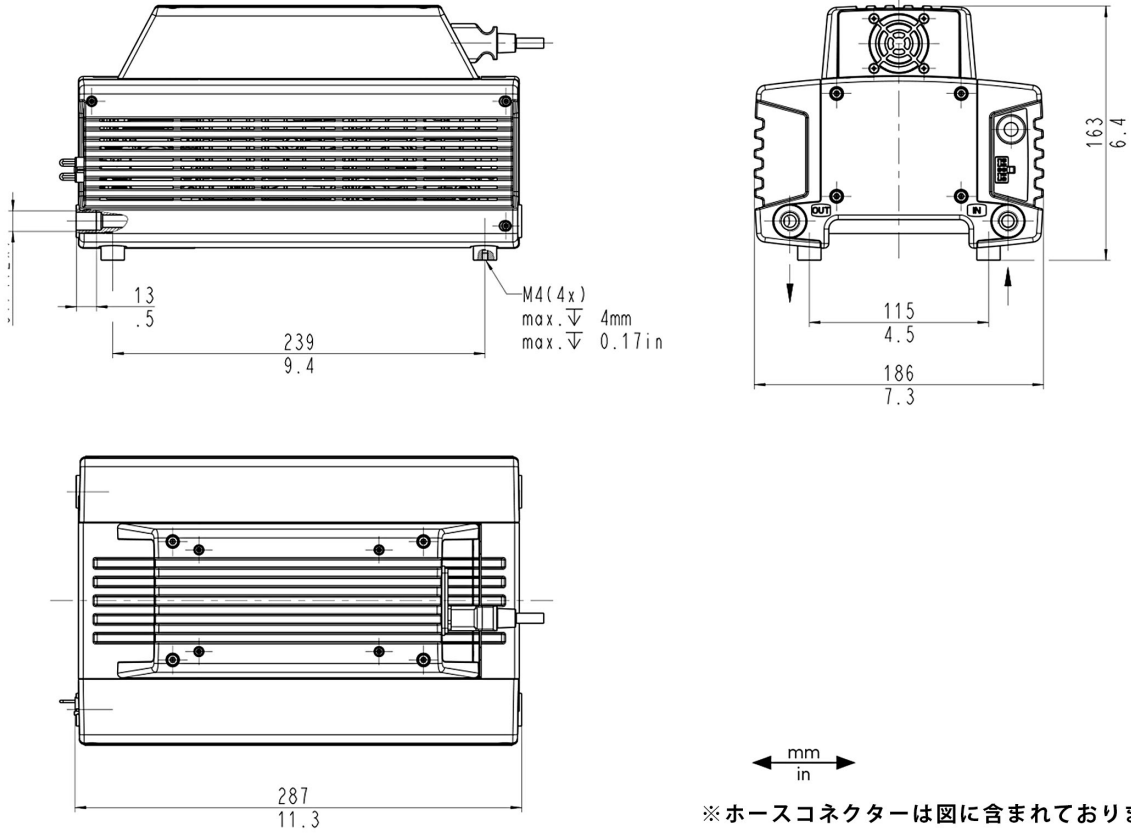
重量 (Kg)	7.4
ホースコネクター	内径10mmのホースに適合
寸法 (mm)	286 x 186 x 163
対応可能ガス・環境温度 (°C)	+5 ~ +40

スペアパーツ

スペアパーツ	ID
スペアパーツキット	125412

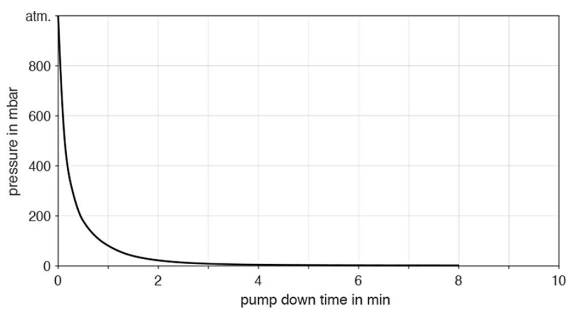
図面

N950.50 KTE-W



真空特性

10L容器における減圧時間



排気速度

