

保証書

株式会社 **カスタム**
印ス会

保証規定

本器は当社基準に基づく検査により合格したもので、下記の保証規定により保証いたします。

- 保証期間中に正常な使用状態で、万一故障等が生じた場合は無償で修理いたします。
- 本保証書は、日本国内でのみ有効です。
- 下記事項に該当する場合は、無償修理の対象から除外いたします。
 - 不適当な取扱い、使用による故障
 - 設計仕様条件等を越えた取扱い、または保管による故障
 - 当社もしくは当社が委嘱した者以外の改造または修理に起因する故障
 - その他当社の責任とみなされない故障

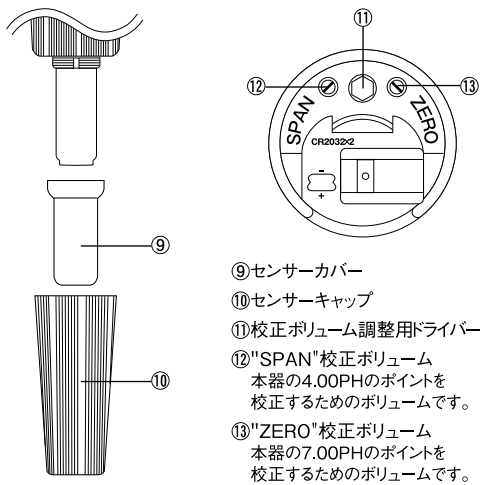
型番	PH-6011 PH-6011A	シリアルNo.	
保証期間	年 月 日より1ヵ年		
お客様	お名前 _____ 様		
	ご住所 _____		
	電話番号 _____		
販売店	住所・店名 _____		

販売店様へ お手数でも必ずご記入の上お客様へお渡しく下さい。

株式会社 **カスタム**

〒101-0021東京都千代田区外神田3-6-12
TEL (03) 3255-1117 FAX (03) 3255-1137
<http://www.kk-custom.co.jp/>

160803



- センサーカバー
- センサーキャップ
- 校正ボリューム調整用ドライバー
- "SPAN"校正ボリューム
本器の4.00PHのポイントを校正するためのボリュームです。
- "ZERO"校正ボリューム
本器の7.00PHのポイントを校正するためのボリュームです。

3.使用方法

- 電源ボタン(電源ボタン)③を押して本器の電源を入れます。電源を入れる時は再度このボタンを押してください。
- 本器のセンサーキャップ⑩とセンサーカバー⑨を外し、次の手順で本器の校正をしてください。センサーカバー⑨にはセンサー保護用の塩化カリウム液(KCL)液が入っています。塩化カリウム液が乾いて白い結晶になっている場合は、付属の保存液(Soaking Solution 白い容器)をセンサーカバー⑨に追加してください。塩化カリウム液は有害ではありませんが、手や皮膚についた場合は良く洗い落してください。
- 校正時は、センサー部⑤を精製水や水道水で良く洗い、乾いた布やティッシュペーパー等で拭いてください。

CUSTOM

防水ペーハー計

PH-6011
PH-6011A



取扱説明書

このたびは、当社のペーハー計をお求めいただきまして誠に有り難うございます。
ご使用前にこの取扱説明書をよくお読みいただき、正しくご使用下さい。なお、お読みいただきました後も、この取扱説明書を大切に保存されることをおすすめします。

- 付属の PH7.00 校正標準液⑦に浸してセンサー部⑤を静かにかき混ぜます。表示が安定するのを待ち、校正ボリューム調整用ドライバー⑪で "ZERO" 校正ボリューム⑬を回転して表示値を "7.0"、または "7.00" (25℃) に調整します。
- 次にセンサー部⑤を一度、精製水や水道水で良く洗い、付属の PH4.00 校正標準液⑥に浸してセンサー部⑤を静かにかき混ぜます。表示が安定するのを待ち、校正ボリューム調整用ドライバー⑪で "SPAN" 校正ボリューム⑫を回転して表示値を "4.0"、または "4.00" (25℃) に調整します。校正は 2 週間あるいは 10 回毎を目安に行ってください。
- 校正後はセンサー部⑤を精製水や水道水で良く洗い、標準液を洗い落としてから、ご使用ください。
- 測定は測定対象の溶液の中にセンサー部⑤を浸し、静かにかき混ぜて表示が安定するのを待つて数値を読み取ってください。
- ご使用後は、センサー部⑤を精製水や水道水で良く洗い、綺麗にしてからセンサーカバー⑨を取り付けて保管してください。センサーカバー⑨の中には保存液(塩化カリウム液)を垂らし、センサー部⑤が保管中に乾かないようにしてください。
- センサー部⑤が完全に乾いてしまうと、表示値が大きく変化したり少しずつ変動したりして反応が遅くなり安定しなくなります。この場合、精製水や水道水にセンサー部⑤を数時間浸して置くと正常に復帰することがあります。万一センサーが正常に復帰しない場合や破損した場合には、センサーの交換をしてください。

※センサー交換直後のご使用の際は必ず校正を行ってください。

オートパワーオフについて

- 電池消耗を避けるために、電源投入後、約5分後に自動で電源OFFになります。
 - その状態から再度電源ONすれば通常使用可能です。
 - 電池電圧が低い場合には、一旦電源ONの状態から3秒後に自動でOFFになります。
- ※オートパワーオフ機能の時間は固定です。
解除はできません。

安全にご使用いただくために

本器を安全にご使用いただくために、以下の事項をお守りください。
本文内の「△危険」は、使用者が事故を起こす可能性を避けるための記号です。また、「△警告」は、本器を長期間にわたって損傷を防ぎ良好な状態でご使用いただくための記号です。

△危険

使用済みの電池は直ちに破棄してください。また、電池を加熱すると破裂する恐れがありますので、絶対に火の中へ入れないでください。

△警告

本器は、IP57準拠の防水規格の構造になっておりますが、長時間水に浸してのご使用は故障の原因になりますので絶対にしないでください。

△警告

電池の交換は、濡れた手では絶対に行わないでください。

△警告

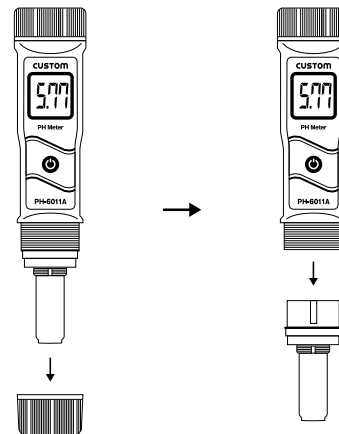
電池の交換が終了しても、電池カバー①を完全に閉めるまで、操作を行わないでください。

△警告

電池の交換のとき、電池カバー①を紛失しないように注意してください。

4.センサーの交換方法

下図のようにセンサー固定キャップ④を回して外し、センサーを本器から引き抜いてください。新しいセンサーを本器に取り付け、センサー固定キャップ④をもとに戻します。



センサー交換時には、必ず電源をOFFにしてから作業を行ってください。また、センサー及びセンサー固定キャップ④をしっかりと取り付けないと水が浸入して故障の原因となりますので十分にご注意ください。センサー交換は、電池カバー①を取り付けたまま行ってください。

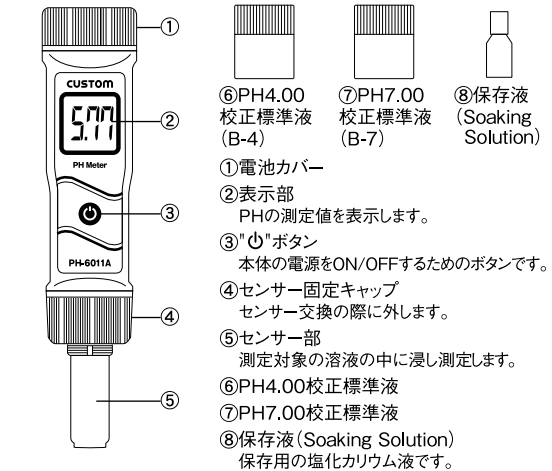
1.仕様

仕様	機種	PH-6011	PH-6011A
測定範囲		0.0~14.0pH	0.00~14.00pH
分解能		0.1pH	0.01pH
測定精度		±0.2pH	±0.1pH
ATC		×	○
使用環境温湿度		0℃~+50℃、80%RH以下(但し結露のないこと)	
保存環境温湿度		0℃~+60℃、75%RH以下(但し結露のないこと)	
寸法・重量		φ37.5×H170mm、約87g(電池を含む)	
電源		CR2032リチウム電池×2個	
付属品		取扱説明書、B-4、B-7、保存液(Soaking Solution) 校正ボリューム調整用ドライバー(内蔵)	
オプション		交換用センサー-PH-6011S2(PH-6011用)	
		交換用センサー-PH-6011AS2(PH-6011A用)	

※ATC:自動温度補正機能

本器に内蔵の電池は出荷時動作確認用です。初めてご使用いただく際には必ず新しい電池と交換してください。

2.各部の名称と機能(PH-6011/PH-6011A共通)



5.電池の交換

電池電圧が低下して表示されなくなったり誤表示が発生した時には、速やかに電池を交換してください。

- 電池カバー①を回して外してください。
- 古い電池を外し、下記のようにCR2032リチウム電池を2個重ね、極性を上がマイナスになるように電池を装填してください。
- 電池カバー①をもとに戻します。

