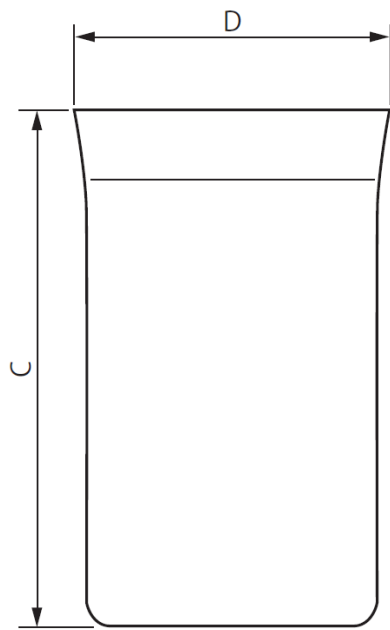
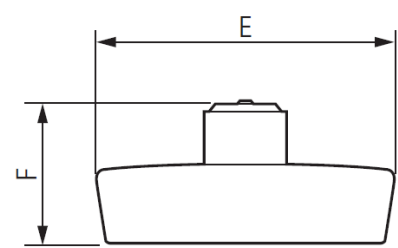


側面



側面（蓋を外した状態）



※本製品は樹脂成型品ですので、表示の寸法と実際の寸法は多少異なります。

単位 [mm]

型番	A	B	C	D	E	F
340	60	29	48	32	30	19
342	42	39	30	43	41	19
343	79	39	68	43	41	19
345	44	48	29	52	50	23
346	48	58	34	63	61	20
347	99	58	88	63	61	20
348	136	69	118	75	73	25

材質
 本体・フタ：PP（ポリプロピレン）

商品名	秤量びん
-----	------