

1-949-01
-02**AS ONE**

カセットチューブポンプ

取扱説明書

SMP - 21AS型

SMP - 23AS型

**重要**

製品の機能を維持し、安全にご使用いただくために重要な事項を記載しています。

特に「安全に関する注意事項」は
ご使用前に必ずご精読ください。

取扱説明書はいつでも利用できるよう、製品の近くに大切に保管してください。



アズワン株式会社

安全上の大切なお知らせ

1. 警告のシグナルワード

この製品は引火性・可燃性溶液を送液する場合は、引火による発火の恐れなどがあります。しかし、それらについてあらかじめ知っていれば、こうした事故の大部分を防ぐことができます。

そのために、この取扱説明書では、それらの安全上特に注意すべき事項についての情報を、その重要度や危険度によって、下記のように定義し、アラートマークとシグナルワードを付しています。これらの指示に従って、安全にご使用いただくようお願いいたします。

アラートマーク シグナルワード	定義
 警告	取扱いを誤った場合、使用者が死亡または重傷を負う可能性が想定される。
 注意	取扱いを誤った場合、使用者が傷害を負う危険や物的損害の発生が想定される。

弊社では、製品の使用上起こりうる危険について十分に検討をしていますが、あらゆる危険を予知することは極めて困難です。従って本書で述べている注意事項が、かならずしもすべての危険を説明しているわけではありません。

しかし、本書に記している取扱方法を行えば、より安全に運転・作業が行なえます。この製品の取扱いにあたっては、必ず細心の注意をはらい、事故や製品の故障が起こらないように心掛けてください。

2. 製品への警告表示

警告事項の中で、特に重要なものについては警告ラベルを製品本体に貼付しています。

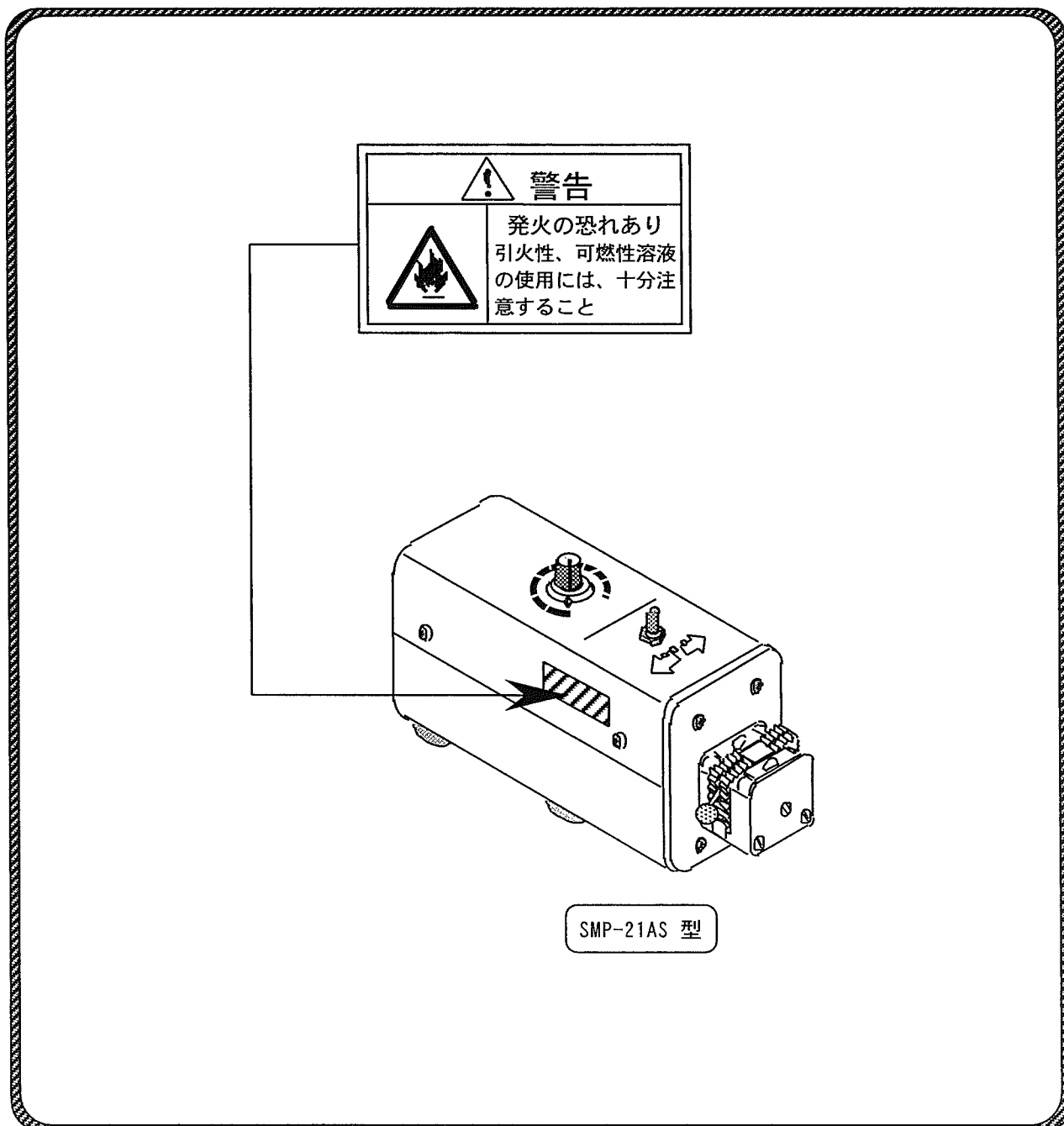
位置は下図の通りです。

ご使用の際には、警告内容について十分ご注意ください。

※警告ラベルが損傷などで読みにくくなった場合は、

新しいものと交換してお貼りください。

交換用ラベルは弊社宛にご請求ください。



このたびは
AS ONE 製品をお買上げいただきまして
 誠にありがとうございます。

はじめに

この取扱説明書は、

カセットチューブポンプ

SMP - 21 AS型

SMP - 23 AS型

の設置、運転、トラブル対策、保守・点検、廃棄の
 手順を説明したものです。

ご使用の前に必ずこの説明書をよく読んで理解して
 から、取扱ってください。

目次

1. 安全にご使用いただくために.....	1	4 - 2 設置条件.....	8
2. 製品の概要		4 - 3 ユーティリティの接続.....	9
2 - 1 用途.....	2	5. 操作	
2 - 2 仕様.....	2	5 - 1 操作準備.....	10
2 - 3 吐出流量特性.....	3	5 - 2 操作方法.....	13
2 - 4 各部の名称.....	4	6. トラブルの原因と対策.....	14
2 - 5 各種オプション.....	6	7. 保守・点検.....	15
3. 操作部の名称と機能		8. 製品の廃棄.....	16
3 - 1 コントロールパネル.....	7	9. アフターサービス.....	16
3 - 2 安全機能.....	7		
4. 設置			
4 - 1 設置環境.....	8		

梱包内容明細

セットする前に必ず部品の種類と数量を確認してください。

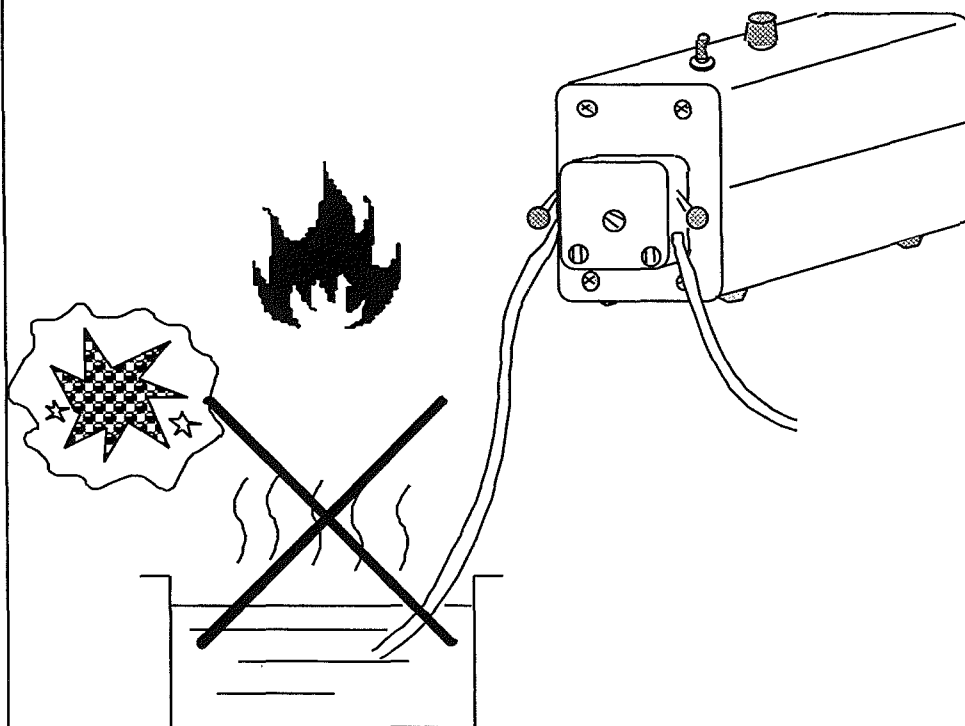
No.	梱包内容	製品	SMP-21AS型	SMP-23AS型
1	本体		1	1
2	ヒューズ (0.5A)		1	
3	ヒューズ (1A)			1
4	接地アダプター		1	1
5	タイゴンチューブ(内径1.15×外径3.2 mm) 1.5m		1	
6	タイゴンチューブ(内径2.15×外径4.2 mm) 1.5m		1	
7	タイゴンチューブ(内径3.15×外径5.2 mm) 1.5m		1	
8	タイゴンチューブ(内径1.15×外径3.2 mm) 3.0m			1
9	タイゴンチューブ(内径2.15×外径4.2 mm) 3.0m			1
10	タイゴンチューブ(内径3.15×外径5.2 mm) 3.0m			1
11	セッティングボルト (1, 2段用)			各1
12	取扱説明書		1	1
13	保証書		1	1

1 安全にご使用いただくために

送液する液体の性状を考慮して、適切な取扱方法や液漏れ対策を行なってください。

引火性、可燃性溶液の使用には、
十分注意すること。

引火性、可燃性溶液（メタノール等）は室温以上（溶液によってはそれ以下）で放置しますと気化し、何等かの点火源により発火、爆発の恐れがあります。使用にあたっては、十分注意してください。



2 製品の概要

2-1 用途



警告

製品を改造しないこと。
用途以外の使用をしないこと。

改造や本来の用途以外に使用すると感電事故や、故障する恐れがあります。

この製品は、各種溶液、溶媒を定量的に供給または回収を行なうための、組込み専用の小型送液ポンプです。

2-2 仕様

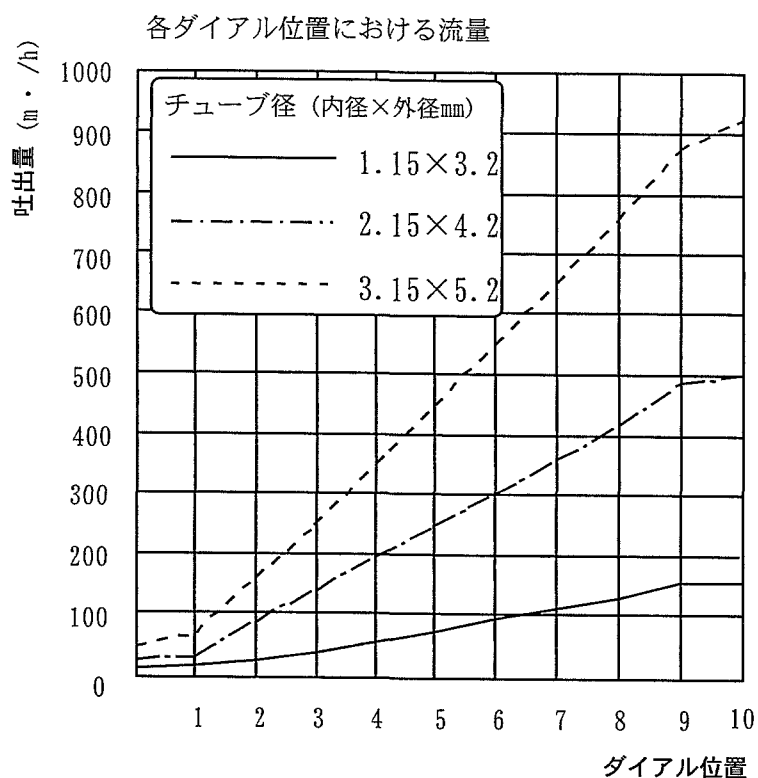
製品名		定量送液ポンプ (カセットチューブポンプ)	
型式		SMP-21AS	SMP-23AS
性	流量範囲 (チューブ寸法) (内径×外径mm)	9~160・・・/h (1.15×3.2) 30~507・・・/h (2.15×4.2) 51~900・・・/h (3.15×5.2)	9~160・・・/h ×3 (1.15×3.2) 30~507・・・/h ×3 (2.15×4.2) 51~900・・・/h ×3 (3.15×5.2)
	流量精度	±2%以内 (繰返し精度±1%以内)	
能	吐出圧	Max 196kPa (2.0kg/cm ²)	
	使用液粘度	Max 2.0Pa・s (2000cp)	
	使用液温度	-10~100℃ (氷結不可)	
	チャンネル数	1 段	3 段
機	回転数	連続無段可変 2~36 rpm	
	回転設定	ボリューム設定	
構	送液方向	正逆切替可能	
	モータ	インダクションモータ 2W	インダクションモータ 6W
成	チューブケース	1個付属 (PPS樹脂製)	3個付属 (PPS樹脂製)
	チューブ掛数	1本/1段	
格	使用可能チューブ材質	シリコン, タイゴン [®] , フルラン [®] , ファーメド [®]	
	使用可能チューブ径	1.15×3.2, 2.15×4.2, 3.15×5.2 (内径×外径mm)	
使用	周囲温度範囲	5~35℃	
	外寸法 (mm)	73幅×188奥行×113高さ	73幅×295奥行×113高さ
	重量	約2.5kg	約3.0kg
	電源入力	0.1A, 10VA	0.25A, 25VA
	定格電源	AC-100V 50/60Hz	

※性能は室温25℃、定格電源電圧、清水、液温度21℃、背圧0、シリコンチューブ使用時での値です。

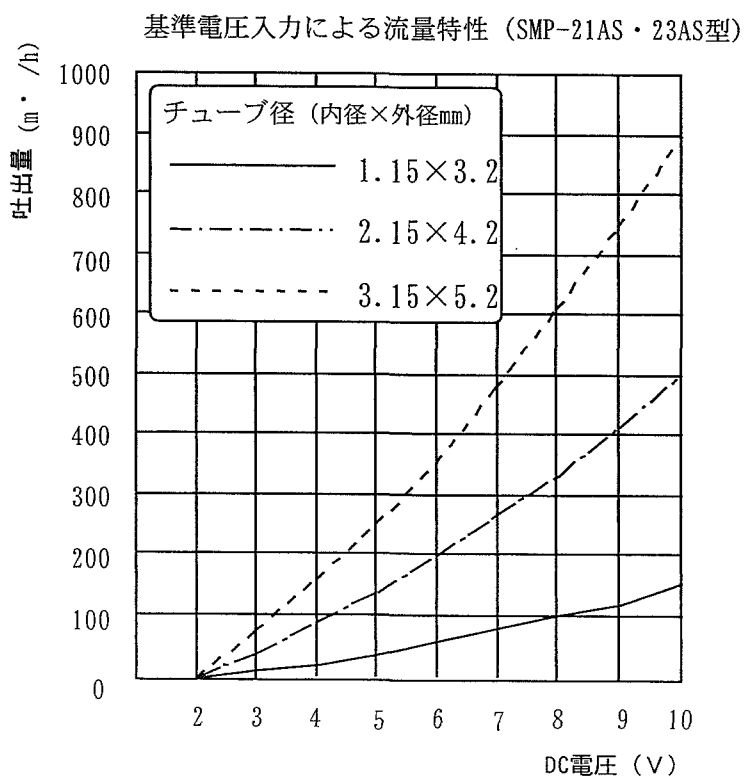
※流量、吐出圧などの性能は使用するチューブにより多少異なります。

※使用液の粘度が0.1Pa・s (100cp) を超える場合には吐出量が減少する場合があります。

2-3 吐出流量特性

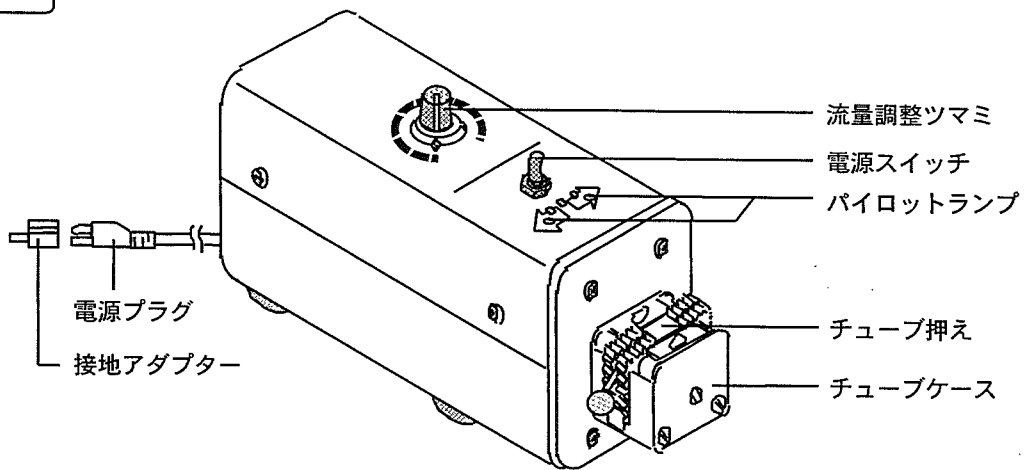


条件
 チューブ：シリコンチューブ
 流体：イオン交換水
 液温：21℃
 室温：25℃
 背圧：0
 使用機種：SMP-21AS型

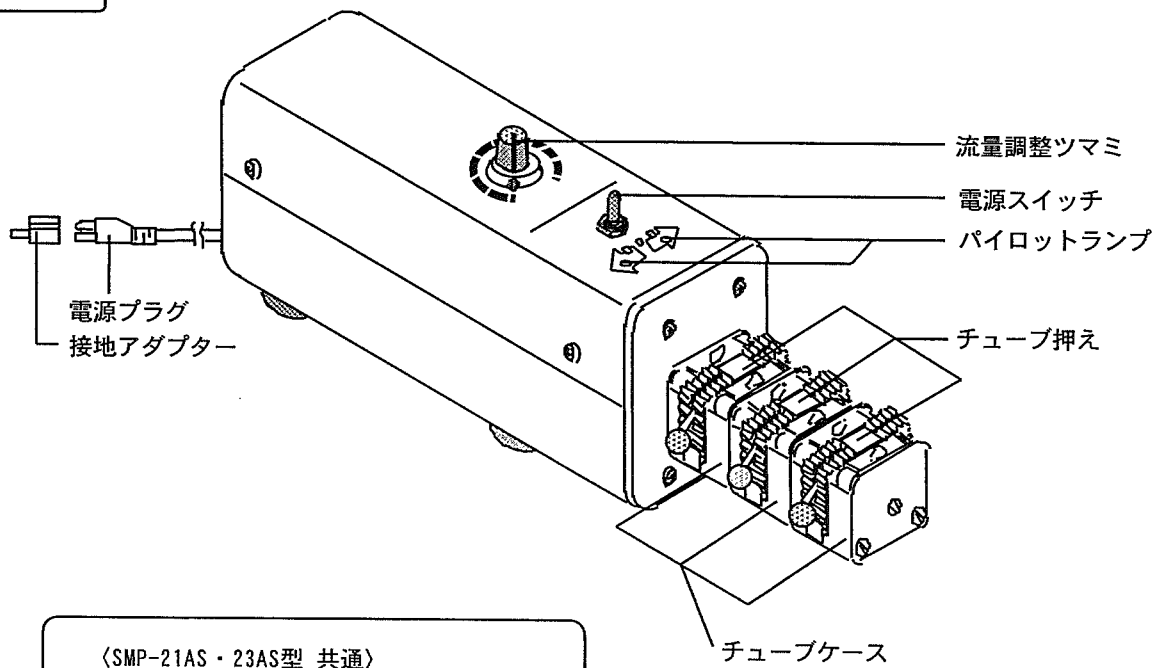


2-4 各部の名称

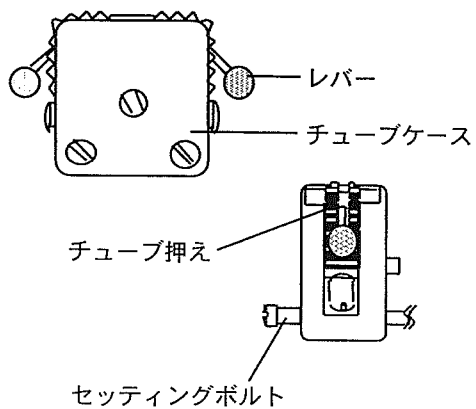
SMP-21AS型



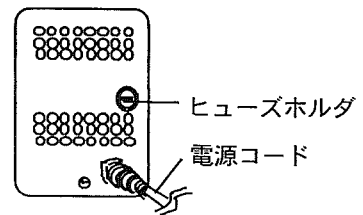
SMP-23AS型



〈SMP-21AS・23AS型 共通〉



〈SMP-21AS・23AS型：背面〉

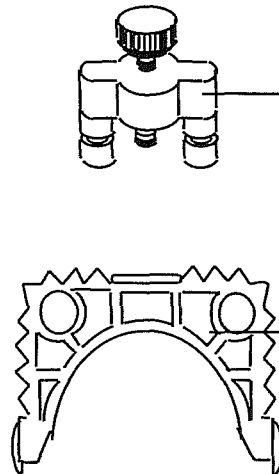


2-5 各種オプション

● アジャスターセット

アジャスターを使用することによって市販のチューブ（外径 5mm以下）でも使用できます。

品名
アジャスターセット



アジャスターセット

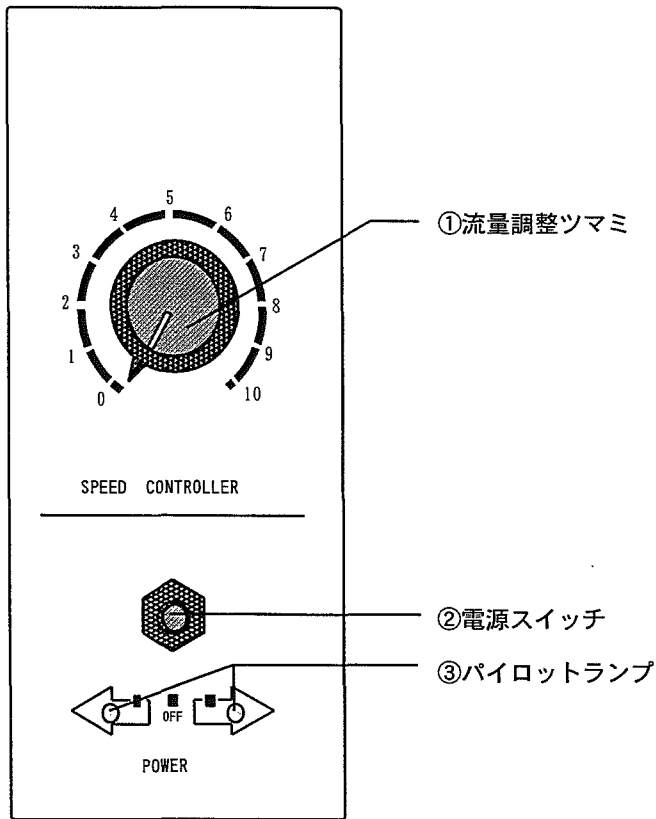
● 各種チューブ

チューブ材質	寸法 (内径×外径mm)	長さ (m)	型番	コードNo.
シリコン	1.15×3.2	5	125470	1-9420-01
	2.15×4.2	5	125490	1-9420-02
	3.15×5.2	5	125510	1-9420-03
ファーマド [®]	1.15×3.2	1.5	125330	1-9422-01
	2.15×4.2	1.5	125350	1-9422-02
	3.15×5.2	1.5	125370	1-9422-03
フルラン [®]	1.15×3.2	1.5	125750	1-9423-01
	2.15×4.2	1.5	125770	1-9423-02
	3.15×5.2	1.5	125790	1-9423-03
タイゴン [®]	1.15×3.2	5	125610	1-9421-01
	2.15×4.2	5	125630	1-9421-02
	3.15×5.2	5	125650	1-9421-03

※タイゴン・シリコンは15m、フルラン・ファーマドは7.5mもご用意してあります。
お問い合わせ下さい。

3 操作部の名称と機能

3-1 コントロールパネル



〈SMP-21AS・23AS型〉

No.	名 称	機 能
①	流量調整ツマミ	このツマミを回して、流量を調整します。
②	電源スイッチ	このスイッチを希望の送液方向側（右または、左）に倒しますと、その側のパイロットランプが点灯して本体に電源が入り、ローラーが回転を始めます。
③	パイロットランプ	点灯により、電源が入っていることと、送液方向を知らせます。

3-2 安全機能

この製品は下記のような安全機能を備えています。
異常が発生した場合は、P.14の「トラブルの原因と対策」を参照して適切な処置を行なってください。

安全機能

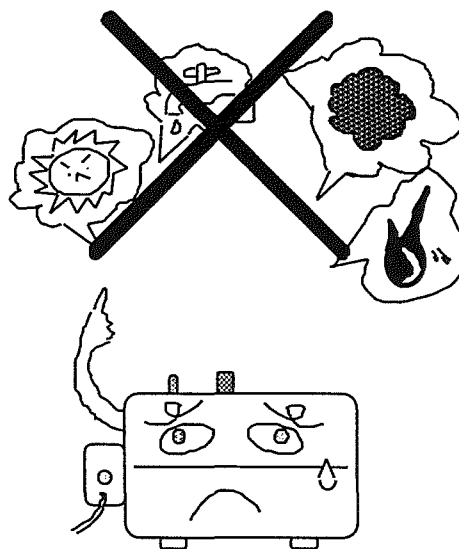
安全装置	動作内容	動作原因
ヒューズ	溶断し、電源を遮断します。	過電流が流れたため。

4 設置

4-1 設置環境

製品を設置する際は、次のような場所を選んでください。

- 近くに可燃性の固体、液体、気体のないところ。
- 周囲温度が5～35℃以内のところ。
- 結露しないところ。
- 湿気の少ないところ、水滴のかからないところ。
- ホコリの少ないところ。
- 直射日光の当たらないところ。
- 風通しのよいところ。
- 水平で安定した堅牢なところ。



4-2 設置条件

⚠ 注意

装置周囲にスペースを確保すること。

この製品は液体を送液するものです。
送液時にチューブ破損等のトラブルが生じた場合、周辺機器等への二次的なトラブルの原因となる恐れがあります。

4-3 ユーティリティの接続



警告

電源の電圧，相，容量を確認して
正しく接続すること。

電源接続を誤りますと火災や感電事故の
原因になります。



警告

分岐ソケットやテーブルタップを
使用しないこと。

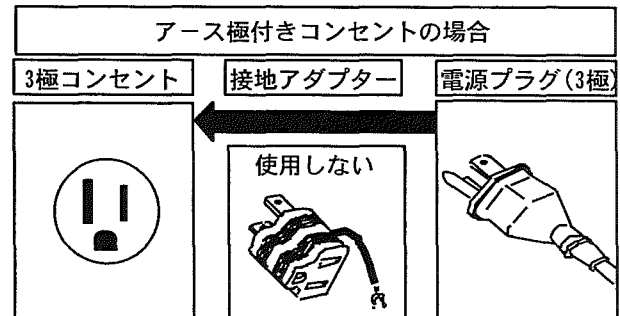
過電流などによるケーブルの焼損、火災
などが発生する恐れがあります。

- (1) 製品の型式と接続する電源の電圧、相、容量
を確認してください。
製品の使用電源は右のとおりです。

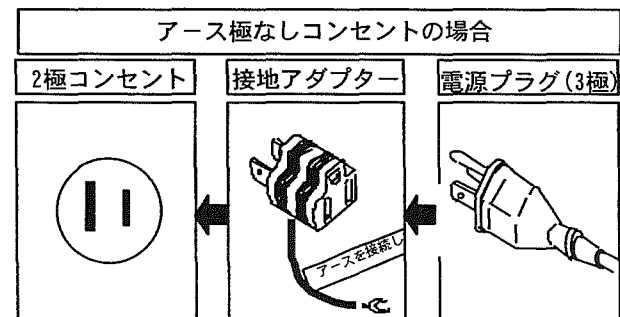
製品型式	接続する電源	
	電圧	容量
SMP-21AS型	AC-100V	15A
SMP-23AS型		

- (2) 設置場所のコンセントを確認してください。
(ここではまだ電源プラグを接続しないで
ください。)

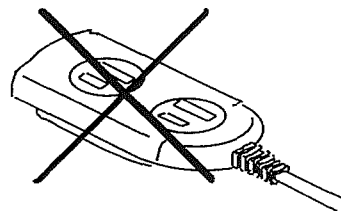
- ・アース極付きコンセントの場合は電源プラグ
をそのまま使用します。




- ・アース極のないコンセントの場合は、電源プ
ラグに接地アダプターをセットします。
アダプターのアース線を第3種接地工事によ
るアースに接続してください。



電源に接続する際、分岐ソケットやテーブルタップ
を使用しないでください。



5-1 操作準備

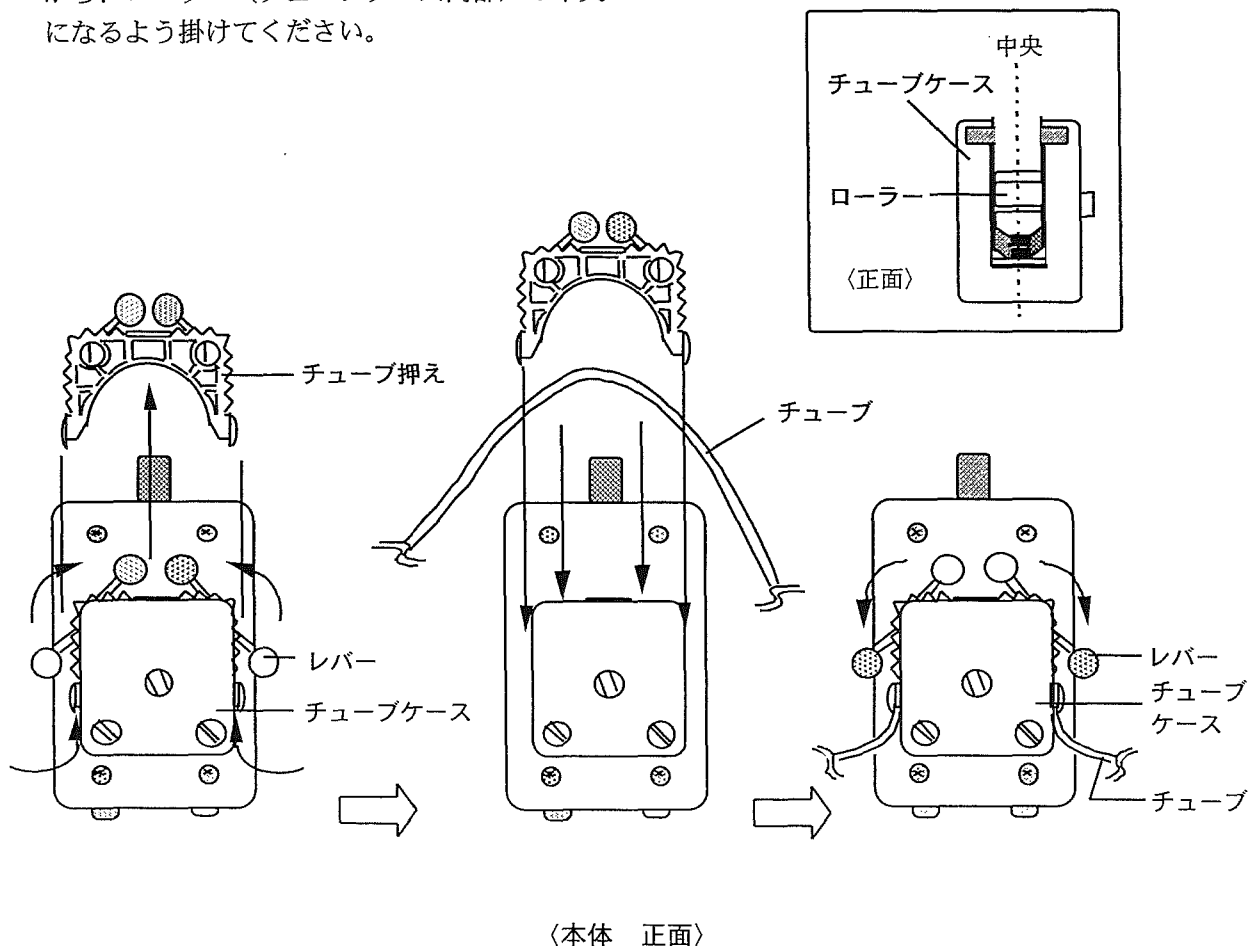
 注意

製品に適合したチューブを使用すること。

この製品に使用できるチューブ材質とチューブ径（肉厚）は、標準で定めてあります。これ以外のチューブを使用しますと所定の性能がでなかったり、故障の原因になる恐れがあります。

1. チューブのセット

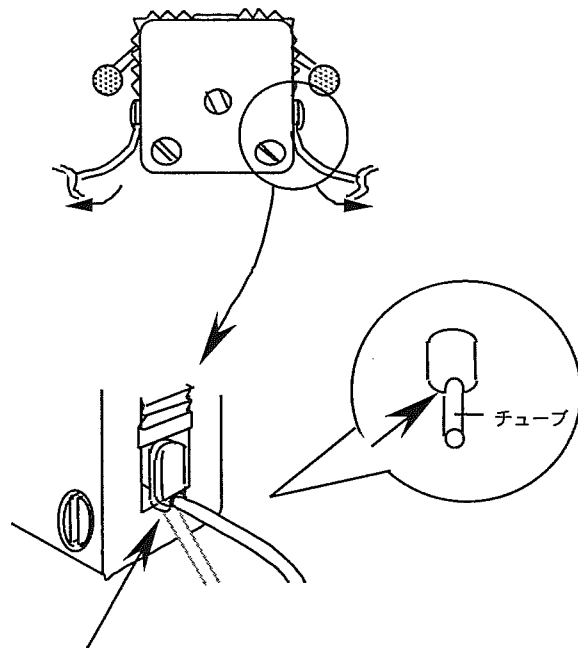
- (1) チューブ押えのレバーを図のように上方へ回転させて、チューブ押えをまっすぐ上に押し上げてチューブケースからはずしてください。
- (2) P. 3 「2-3 吐出流量特性」を参照してチューブを選定し、チューブがねじれないように注意しながら、ローラー（チューブケース内部）の中央になるよう掛けてください。
- (3) チューブがずれないように手で押えながら、チューブ押えを垂直にチューブケースにセットしてください。
- (4) チューブ押えのレバーを下方へ回転させてチューブケースに固定してください。



- (5) チューブをセットした後、チューブをIN. OUT側とも軽く引っ張って2mm程度引き出してご使用ください。

チューブ（内径1.15×外径3.2mm）のセット方法

チューブ径が内径1.15×外径3.2のチューブを使用する場合は、チューブ押えに右図のようにセットして、チューブを確実に固定してください。



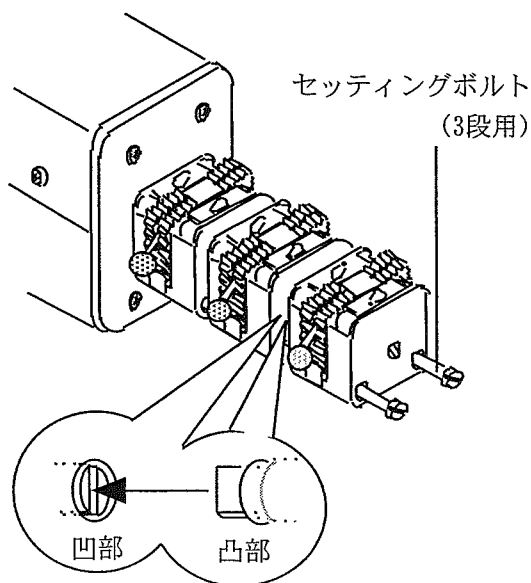
チューブ押えの両端に溝があり、この部分にチューブをはめ込みます。

●SMP-23AS型のチューブケースのセット方法

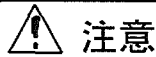
チューブケースの段数を替えてご使用になる場合には、次の手順を参考にしてください。
(工場出荷時は、3段でセットされています。)

- (1) セッティングボルトを緩めて、チューブケースからはずしてください。
- (2) チューブケースのシャフト凹凸部の角度を合せて1段ずつ重ね、手で押えてください。
※ 重ねるときも、はずすときも、チューブケースが分解しないように注意し、手で押えながら静かに行なってください。
- (3) チューブケースの取付け段数に応じたセッティングボルトを選び、重ねたチューブケースと本体に差込んで、セッティングボルトを締めて固定してください。

※ セッティングボルトを強く締めすぎますと、チューブ押えの取出しがきつくなりますので注意して行ってください。



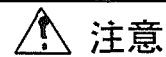
5-2 操作方法



注意

異常があったら使用を中止すること。

異常があった場合は、スイッチをOFFにしてP.14「6:トラブルの原因と対策」の項を参照してください。

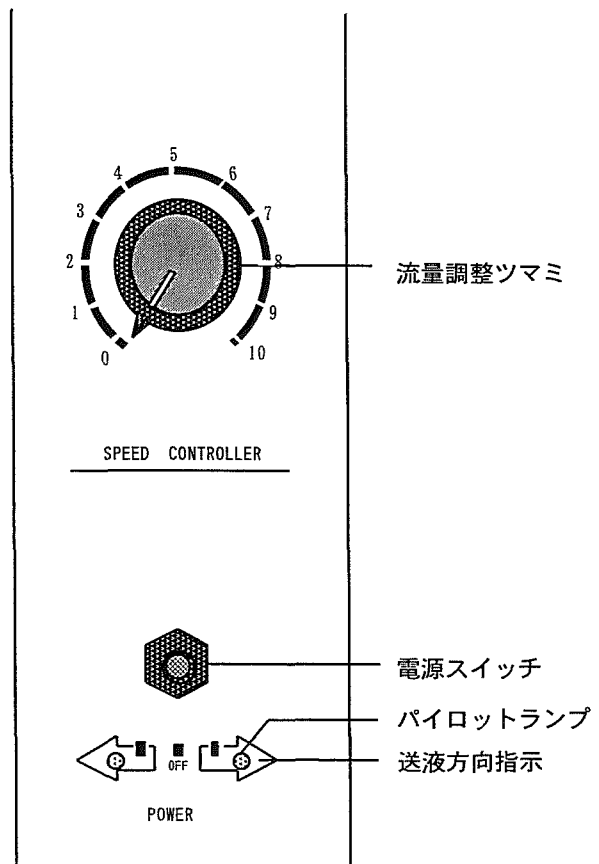


注意

チューブは定期的に交換すること。

カセットチューブポンプのチューブは、ローラーによる繰返しの圧縮力を受けます。このため長く使用を続けると、チューブが摩耗、破損して液漏れしたり、チューブの復元力が低下して流量が低下したりします。

- (1) 流量調整つまみを“0”の位置に合せて、電源スイッチがOFF（中立位置）である事を確認してから電源プラグをコンセントに差込んでください。
- (2) 電源スイッチ下にある左右の矢印は送液方向を示しています。電源スイッチを希望の送液方向側に倒してください。パイロットランプが点灯し作動します。
- (3) P.3 「2-3 吐出流量特性」のチューブ径とダイヤル目盛、および吐出量の関係を参照して、流量調整つまみを回して吐出流量を調節してください。
- (4) 終了する時は、電源スイッチをOFFにしてください。パイロットランプが消え、止まります。



操作後の処置

長期間使用しない場合には、スイッチをOFFにして、電源プラグをコンセントから抜いてください。また、チューブはチューブケースから取外してください。

状 況	原 因	対 策
電源スイッチをONにしても回転しない。 (パイロットランプが点灯しない)	電源プラグがコンセントから抜けている。 または確実に差込まれていない。	電源スイッチをOFFにしてから電源プラグをコンセントに差込んでください。
	電源が供給されていない。	配電盤のブレーカをONにしてください。
	ヒューズが切れている。	ヒューズを新品と交換してください。それでもヒューズがすぐ切れるようであれば、すぐに運転を中止し、ご購入先に連絡してください。
電源スイッチをONにしても回転しない。 (パイロットランプは点灯している)	モータが故障している。	すぐに運転を中止し、ご購入先に連絡してください。
	スピードコントロール基板が故障している。	
	ポリュームが故障している。	
溶液が吐出しない。 又は、流量が安定しない。	チューブの径（肉厚）があっていない。	SMP-21AS・23AS型専用のチューブを、使用してください。
	チューブが破損している。	チューブを交換してください。
吐出量が調整できない。	チューブが破損している。	チューブを交換してください。
	コントローラーが故障している。	すぐに運転を中止し、ご購入先に連絡してください。
	ポリュームが故障している。	
吐出圧が変化する。	チューブが摩耗している。	チューブを交換してください。
	ローラーセットまたは、カセットチューブケースが摩耗している。	ローラーセット、またはカセットチューブケースを交換してください。
チューブを巻込む	チューブの径（肉厚）があっていない。	SMP-21AS・23AS型専用のチューブを、使用してください。
異音が発生する。	ローラーセットまたは、カセットチューブケースが破損している。	すぐに運転を中止し、ご購入先に連絡してください。
	モータが故障している。	

7 保守・点検

製品の清掃、お手入れ

警告

装置を分解しないこと。

装置内部には、電圧がかかっているところ等がありますので、感電、けがの恐れがあります。

注意

製品の清掃、手入れは適切な方法、用品を使用すること。

製品を清掃、お手入れする際は本体やチューブケースに直接水をかけたり、クレンザー（磨き粉）、シンナー、石油、灯油、酸、およびこれに類するものは、絶対に使用しないでください。感電事故や、製品を損傷する場合があります。

(1) お手入れは、電源スイッチをOFFにし、電源プラグをコンセントから抜いて、それから行なってください。

(2) 清掃は、水を硬く絞った柔らかい布で拭いて取れにくい汚れは中性洗剤を使用し、洗剤の使用後は布で拭き取ってください。

■ チューブの交換

チューブは、消耗品ですので定期的に交換してください。

注意

チューブは定期的に交換すること。

チューブの定期的な交換を怠ってチューブが破損し、液漏れを起こした場合に、ローラー部の寿命が著しく短くなる場合があります。

液漏れによる不具合は製品の保証外となります。

8 製品の廃棄

製品または部品を廃棄する場合には、廃棄方法に従った廃棄処分をお願いします。

主な構成部品と廃棄方法

構成部品	規格・仕様	総重量	外寸法 (mm)	廃棄方法
本体	SMP-21AS型	約2.5kg	73幅×188奥行×113高さ	廃棄物引取り業者に 依頼して廃棄処分を行 なってください。
	SMP-23AS型	約3.0kg	73幅×295奥行×113高さ	

※梱包材は材質ごとに分別して廃棄するよう、お願いいたします。

9 アフターサービス

1. 調子が悪いときは、トラブルの原因と対策の頁を参考にして故障かどうかをまずチェックしてください。
2. それでも具合の悪いときは、ご購入先に修理をご依頼ください。
3. 保証期間中の修理は保証規定に基づき修理致します。
4. 保証期間経過後の修理は、ご要望により有料修理致します。
5. 保証規定は、付属の保証書を参照願います。



アズワン株式会社

■商品についてのお問い合わせは

カスタマー相談センター

フリーダイヤル  0120-700-875

FAX 0120-700-763

問い合わせ
専用URL

<http://help.as-1.co.jp/q>

受付時間：午前9時～12時、午後1時～5時30分
土・日・祝日及び弊社休業日はご利用できません。