



研究室・産業用途での計量に新たな基準を打ち立てる - 次世代のスカウトシリーズ天びん

研究室・産業用途での計量に最適なオーハウスのスカウトシリーズは、スリムで積み重ねが可能な設計と大きなバックライトLCDディスプレイが特長です。さらに、優れた過負荷保護機能、さまざまな計量単位やアプリケーションモードを備えています。迅速な安定時間と高分解能の計量性能により、このポータブル天びんシリーズは、研究室や産業用途での計量に新たな基準を打ち立てます。

標準機能には下記が含まれます：

- **明るいバックライトLCDディスプレイと4つのコントロールボタンで効率的かつ簡単な操作を実現**
スカウトシリーズの大きなバックライトディスプレイにより暗い環境でも作業が楽になり、かつ遠目からでも表示が見やすくなっています。
- **過負荷保護機構と耐衝撃計量皿サポートによる高度な耐久性**
過負荷保護機構と耐衝撃計量皿サポートを取り入れたことにより、起伏の多い場所や劣悪な環境でも問題なく使用することが可能です。
- **高度な性能と幅広いひょう量範囲により、さまざまな計量用途に対応**
わずか1秒での安定時間を誇る高度な性能により、高い生産性を保つことができます。幅広いひょう量範囲により、さまざまな計量用途に対応することが可能です。

ポータブル天びん スカウトシリーズSPX

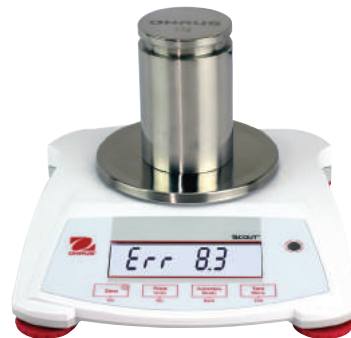
明るいバックライトLCDディスプレイと4つのコントロールボタン

暗い作業環境でもスカウトシリーズは問題なく稼働できます。大きく明るいバックライトLCDディスプレイにより、暗い環境や距離のある場所からでも、簡単に表示を見ることが可能です。4つの分かりやすいコントロールボタンにより、セットアップや計量モード変更、校正などさまざまな機能を簡単に使用することができます。



耐衝撃機能による優れた耐久性

スカウトシリーズはひょう量の10倍まで耐えられる過負荷保護機構、強固なステンレス計量皿、耐衝撃計量皿サポート、輸送時や保管時のロック機能が搭載されており、高品質と頑丈さを備えています。また、頑丈さを補完するために、スカウトはオプションの積み重ね保管用カバーを使用することで積み重ねて保管でき、未使用時に天びんを保護できるように設計されています。



多目的な用途に適用できるポータブル天びん

スカウトシリーズは正確さ、効率性と可能性の全てを有しています！わずか1秒の安定時間と高度な計量技術は、生産性の向上に直結します。分解能の向上により、非常に精密で繰り返し性の高い計量結果を出すことができます。また幅広いひょう量範囲により、さまざまな計量用途に対応することが可能です。

風防モデルもご用意

スカウトシリーズにおける独創的な風防（1mgモデルのみ）は簡単に取り外し可能なデザインで設計されています。風防リング搭載により、良くない環境下においても計量部を安定させ、計量速度を維持したまま安定した計量することが可能になります。

アプリケーションモード

- **重量**— 計量皿の載せられたサンプルの重量を、設定された計量単位で表示します。
- **個数計量**— 基準重量をもとに、計量皿に載せられたサンプルの個数を表示します。
- **パーセント計量**— サンプル重量を設定した基準重量からのパーセントで表示します。
- **チェック計量**— ターゲット（上限/下限）に対してサンプル重量を比較します。
- **合計**— 複数のサンプルの累積を表示します。合計値は天びんのひょう量値を超える場合があります。
- **表示値ホールド**— 最後に安定した重量もしくは最も大きな安定重量をマニュアルで保持します。



風防
サンプルを外部要因から守り、計量のスピードと繰り返し性を保ちます



通信
RS232、USBホスト、USBデバイスやイーサネットなどにより接続オプションが大幅に拡張されました



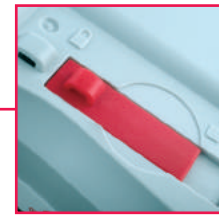
セキュリティスロット
セキュリティスロットにより盗難を防止します



床下計量用フック
天びんの底面に標準搭載の床下計量フックにより密度測定や比重測定を行うことが可能です

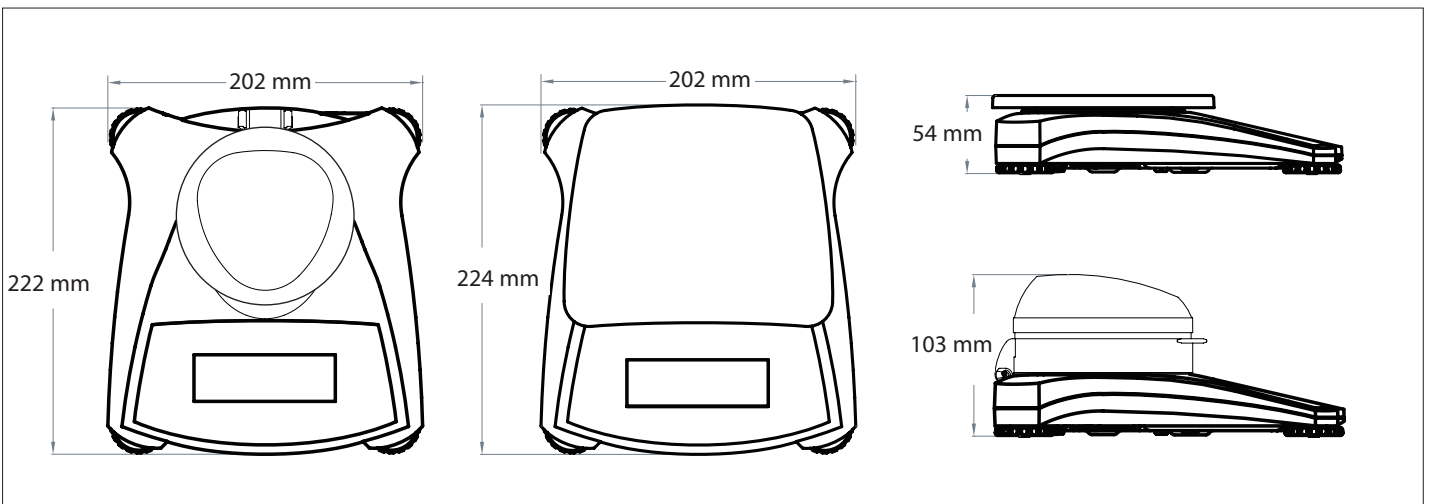


大きなバックライトLCDディスプレイ
高コントラストのLCDディスプレイにより重量やアプリケーションを光の少ない環境下でもクリアに表示することができます



ロックスイッチ
ロックスイッチを使用することにより、スカウトシリーズは特定の設定を保持することが可能です

外形寸法



ポータブル電子天びん スカウトシリーズ SPX

モデル	SPX123JP	SPX223JP	SPX222JP	SPX422JP	SPX622JP	SPX1202JP	SPX2202JP	SPX421JP	SPX621JP	SPX2201JP	SPX6201JP	SPX8200JP	
ひょう量 (g)	120	220	220	420	620	1200	2200	420	620	2200	6200	8200	
最小表示 (g)	0.001	0.001	0.01	0.01	0.01	0.01	0.01	0.1	0.1	0.1	0.1	1	
繰り返し性 (標準偏差) (g)	0.002	0.002	0.01	0.01	0.01	0.02	0.02	0.1	0.1	0.1	0.1	1	
直線性 (g)	0.003	0.003	0.01	0.01	0.02	0.03	0.03	0.1	0.1	0.1	0.2	1	
スパン校正用分銅*	100 g	200 g	200 g	200 g	300 g	1 kg	2 kg	200 g	300 g	2 kg	5 kg	8 kg	
直線性校正用分銅*	50, 100 g	100, 200 g	100, 200 g	200, 400 g	300, 600 g	500g, 1 kg	1 kg, 2 kg	200, 400 g	300, 600 g	1 kg, 2 kg	3 kg, 5 kg	4 kg, 8 kg	
安定時間 (秒)	1.5	1.5	1	1	1	1.5	1.5	1	1	1	1	1	
構造	ABSハウジング&ステンレス製計量皿												
風防	標準装備		設定なし										
校正	外部分銅によるスパン校正または直線性校正												
風袋差し引き範囲	ひょう量値まで												
計量単位	mg, g, kg, カスタム単位												
アプリケーションモード	重量、個数、%、チェック、動物、合計、密度測定、表示値ホールド、モル												
電源	ACアダプタ (標準付属) または単 3 乾電池 4 本												
バッテリー稼働時間	80		120		80			120			80		120
接続	RS232, USBホスト, USBデバイス, イーサネット (別売)												
ディスプレイタイプ	高コントラストのLCDディスプレイ												
ディスプレイサイズ	文字高: 20mm												
許容過負荷	ひょう量の10倍												
動作温湿度範囲	10 °C~40 °C、相対湿度 10 % ~ 85 % にて、結露なきこと												
保管時温湿度範囲	-20 °C~55 °C、相対湿度10 % ~ 90 % にて、結露なきこと												
計量皿寸法 (W × D)	φ93 mm		φ120 mm			170 × 140 mm		φ120 mm		170 × 140 mm			
本体寸法 (W × D × H)	202 × 222 × 103 mm		202 × 224 × 54 mm										
梱包時寸法 (W × D × H)	300 × 250 × 129 mm		300 × 250 × 86 mm										
本体重量	1 kg												
梱包時重量	1.5 kg												

*校正用分銅は 620g ひょう量までのモデルに標準で付属しています。

その他の標準機能

輸送時保護ロック、ステンレス製計量皿、メニュー&校正ロックスイッチ、すべり止め防止付き調整脚、水準器、構造およびソフトウェアによるオーバーロード及びアンダーロード保護、安定インジケータ、自動風袋引き、ローバッテリー表示、自動シャットオフ機能、設定可能な印字オプション、設定可能な通信オプション

コンプライアンス

- Product Safety: IEC/EN 61010-1; CAN/CSA C22.2 No. 61010-1; UL Std. No. 61010-1
- Electromagnetic Compatibility: IEC/EN 61326-1 Class B; FCC Part 15 Class B; Industry Canada ICES-003 Class

アクセサリ

RS232 インターフェイスキット	30268982	プリンタ SF40A	30045641
USB ホストインターフェイスキット(USB メモリ)	30268983	外部表示器AD7-MD	30472063
USB デバイスインターフェイスキット(PC)	30268984	キャリングケース	30269021
イーサネット、インターフェイスキット	30268986	表示部保護カバー	30269022
積み重ね保管用カバー (6 pcs)*	30268987		
積み重ね保管用カバー (1 pc)*	30268988		

*風防付きモデルには取付不可

代理店使用欄

オーハウスコーポレーション
*〒110-0008
東京都台東区池之端2-9-7
池之端日殖ビル6F
(メトラー・トレド(株)内)

www.ohaus.com

電話: 03-5815-5515
ファックス: 03-5815-5525

*ISO 9001:2008
302 × × × 1 # 80774977

