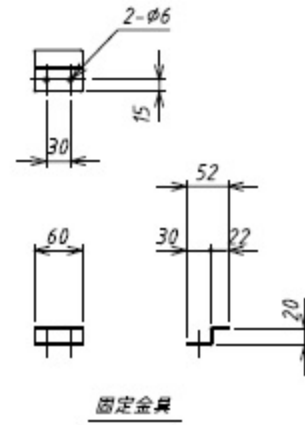
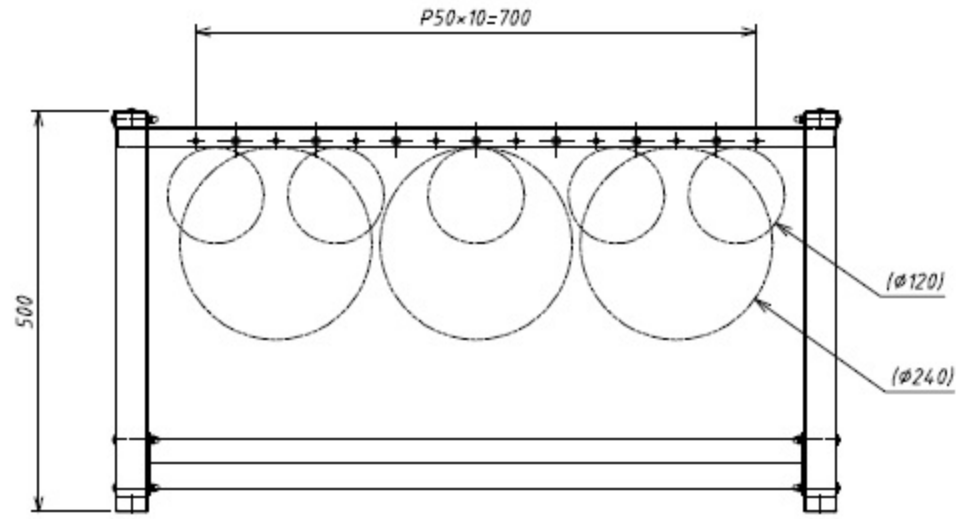


1-9054-04



番号	名称	数	備考
①	ベルトフック	2	SUS430 12.0 BA ベルト固定ピン 7本付属
②	本体枠	一式	40×20 SUS製
③	下部接続棒	1	SUS430 12.0 BA
④	保護チェーン	1	SUS製
⑤	ゴールドスナップ	1	SUS製
付属品			ボンベ固定ベルト×6本 (床・壁) 固定金具 4ヶ 固定金具スペーサー 4ヶ (壁固定される場合に使用)

