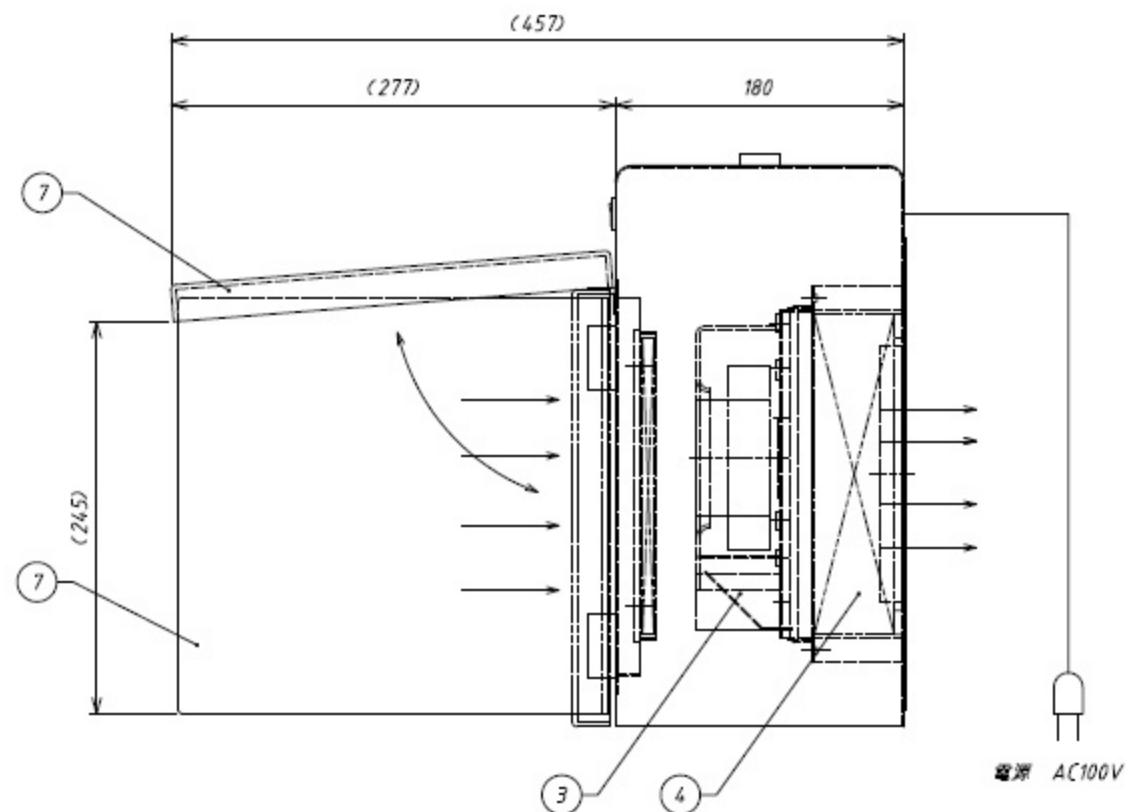
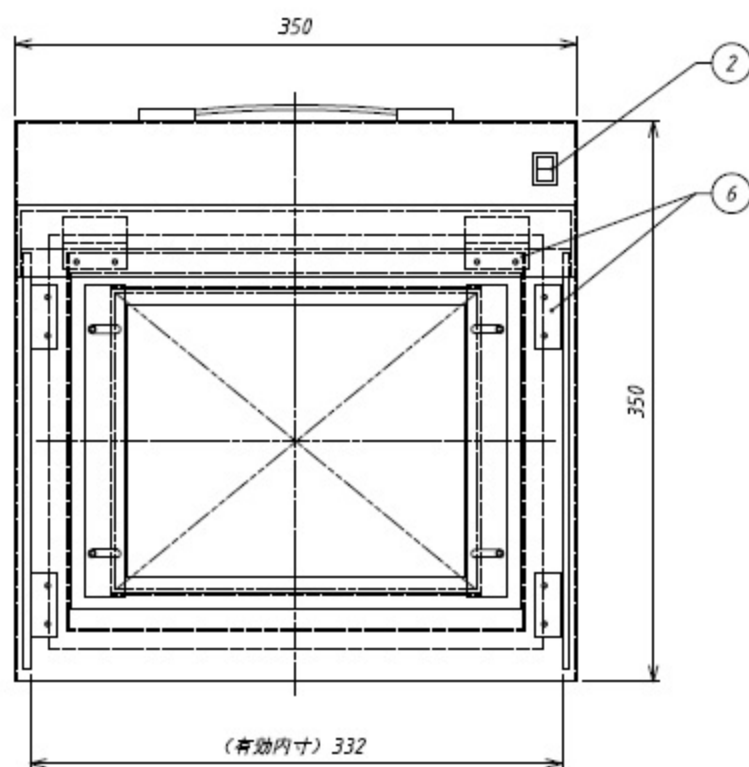
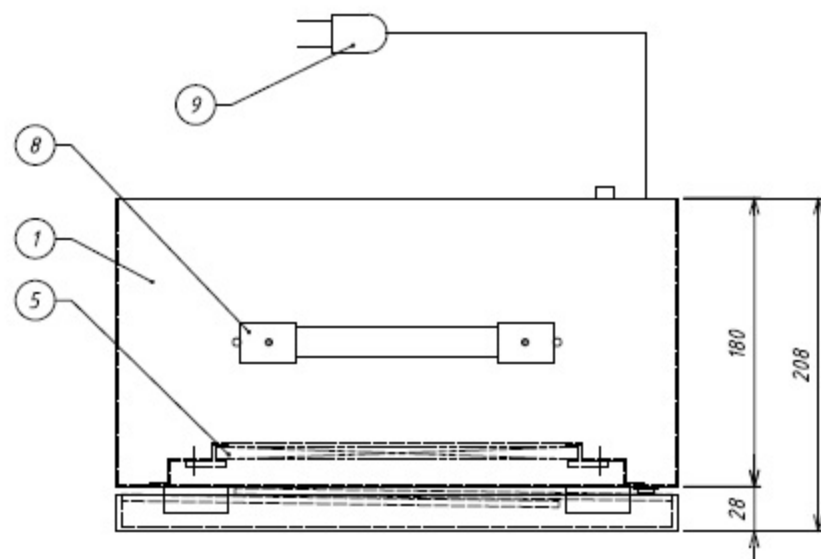


1-9049-11



番号	部品名	数量	備考
1	本体ケース	1	鋼板 焼付塗装仕上げ
2	電源スイッチ	1	照光式波動スイッチ DS850K-F3N1
3	ファン	1	BS15F10-M AC100V 50Hz/60Hz 処理風量：約1m ³ /Min
4	抗菌防臭HEPAフィルタ	1	集塵効率：0.3μm 99.97%以上
5	プレフィルタ	1	FS-1705 黒 レザー巻
6	蝶番	6	樹脂製 BP-106A-1 白
7	フード	1	PMMA t3 透明
8	取手	1	H-40
9	電源コード	1	AC100V 7A プラグ付 コード長約1.8m