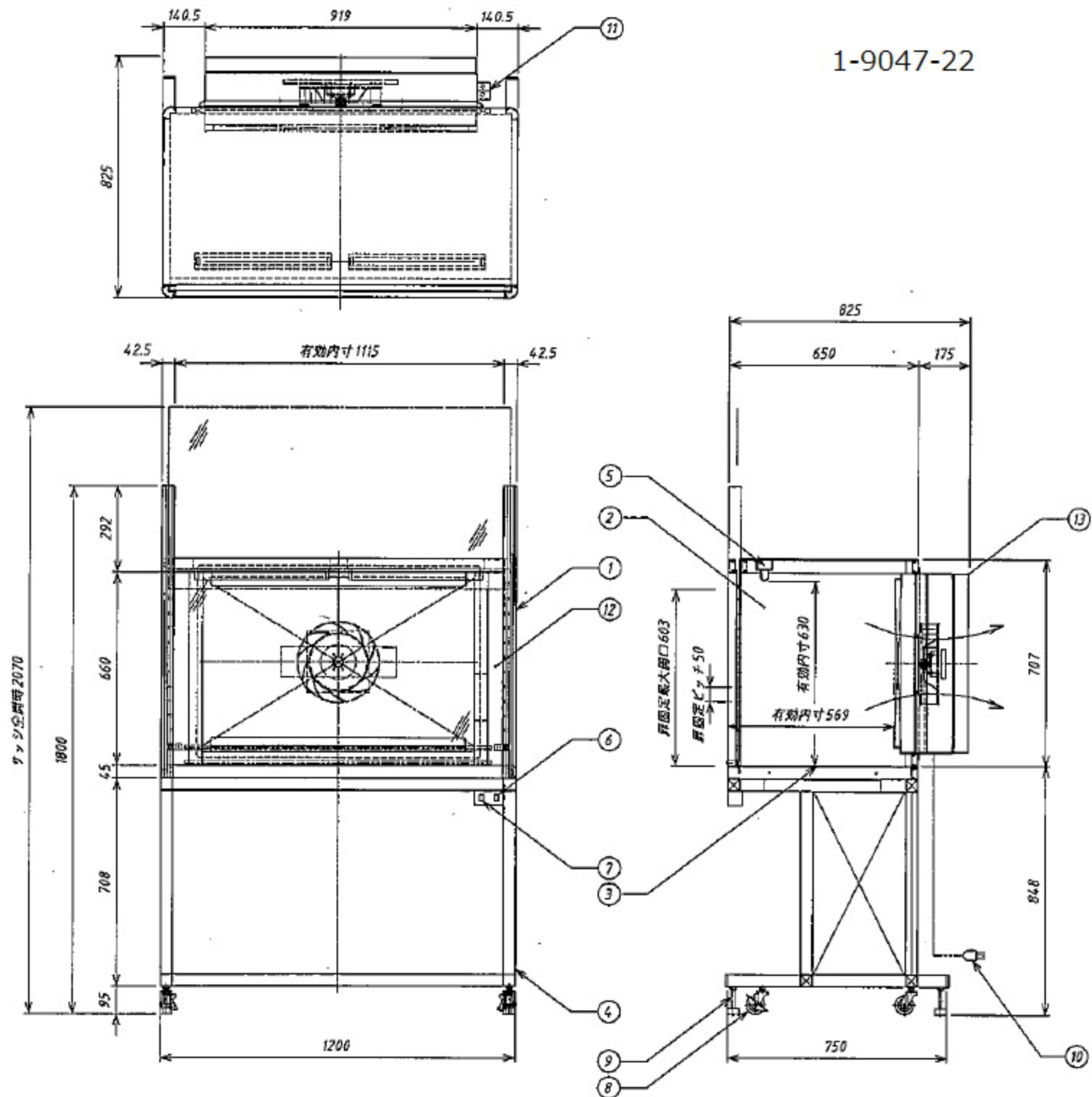


1-9047-22



①	本体フレーム	1	アルミ型材、アルマイト被膜処理
②	パネル	1	側面：耐電圧塩ビ 透明 天面、背面：アルミ複合板 白
③	作業面	1	SUS 304 BA
④	足台	1	スチール製 焼付塗装仕上
⑤	蛍光灯	2	15W
⑥	蛍光灯スイッチ	1	波動スイッチ
⑦	ファンスイッチ	1	両光式波動スイッチ
⑧	キャスター	4	φ65 ウレタン車輪 前2個ストップバー付
⑨	アジャスター	4	ナイロン製組立ボルト M10
⑩	電源コード	1	2P プラグ付 1.5m
⑪	電気ボックス	1	漏電ブレーカ内蔵
⑫	扉	1	耐電圧塩ビ 透明
⑬	クリーンユニット	1	型式：915×610
	ファン	1	ターボファンモーター 処理風量：10.0m ³ /min
	抗菌・防臭HEPAフィルター	1	サイズ：915×610×50 集塵効率：0.3μmに対して、99.97%以上捕集
	プレフィルター	1	粗大粒子(10μm以上)除去用
	ケーシング	1	スチール製 焼付塗装仕上