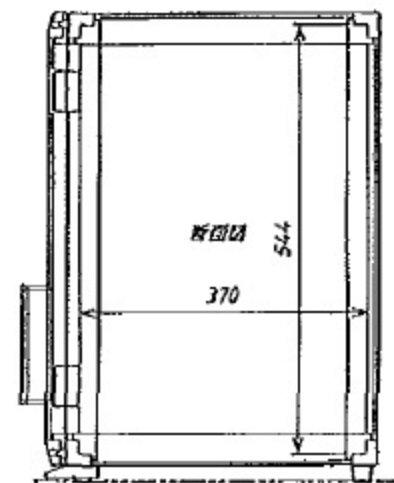
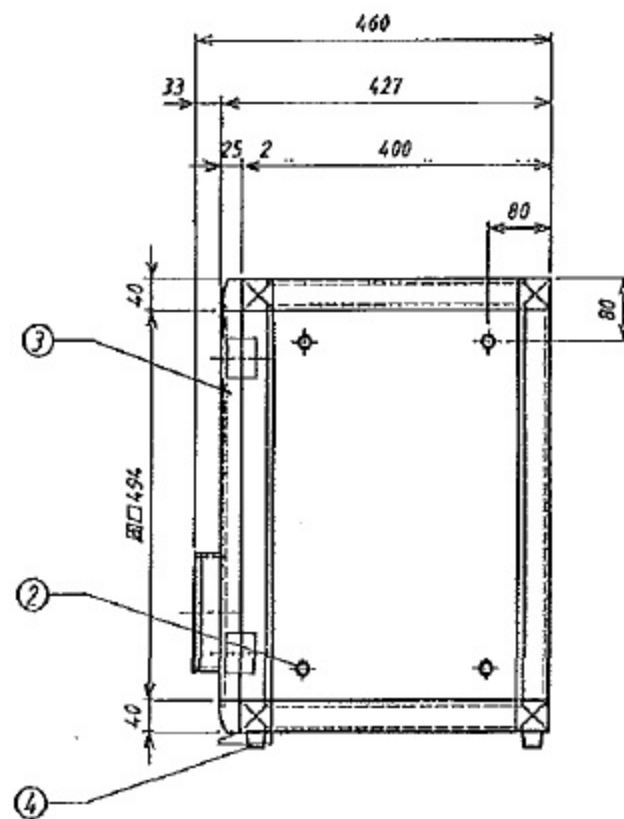
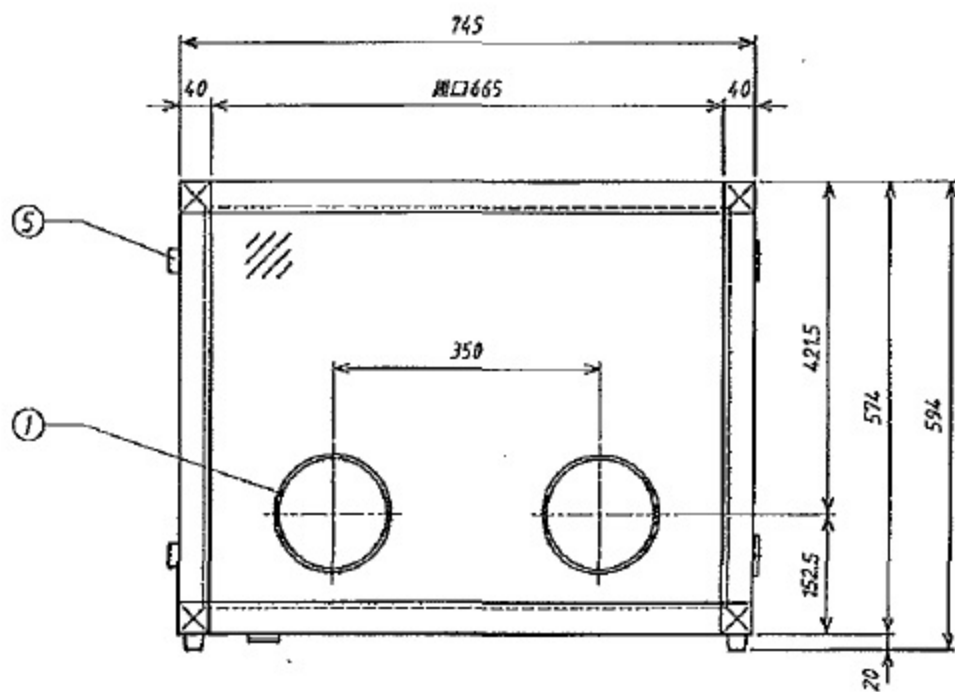
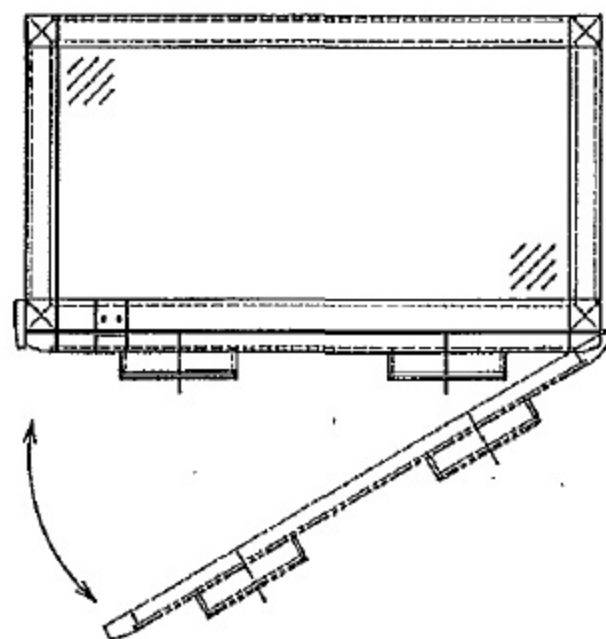


1-9034-01



番号	名称	数	備考
①	グローブホルダー	2	PMMA 外径φ150×内径φ140
②	ガスロック接続口	4	Rc1/4
③	丁番	2	SUS-304
④	ゴム足	4	黒 No.10
⑤	パッチ	2	P-36-C
本体	フレーム：アルミ型材 フルマイト仕上げ コーナー：ABS樹脂 ブルー色 パネル：PMMA樹脂 透明 13 底面パネル：PMMA樹脂 白 13		
扉（ガスケット式）	フレーム：アルミ型材 フルマイト仕上げ コーナー：ABS樹脂 ブルー色 パネル：PMMA樹脂 透明 13		

※上記以外の付属品：ムキヤン手袋 取
 : 手袋固定用スプリング 2本
 : ガスロック接続口用プラグ 4個