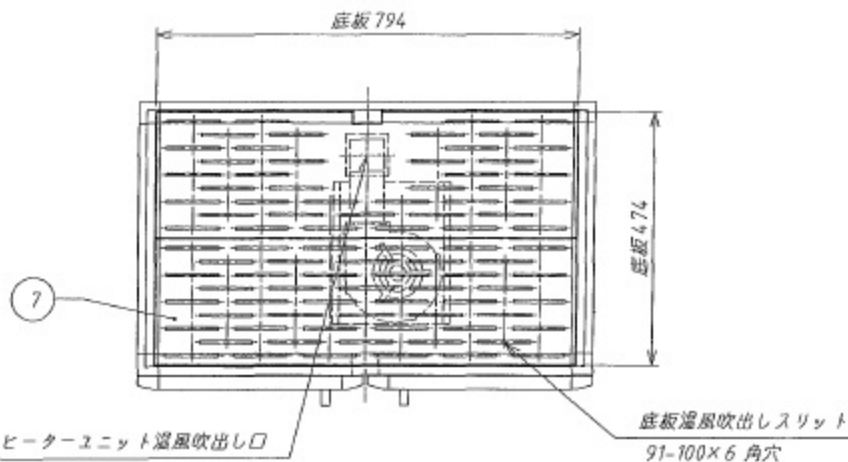
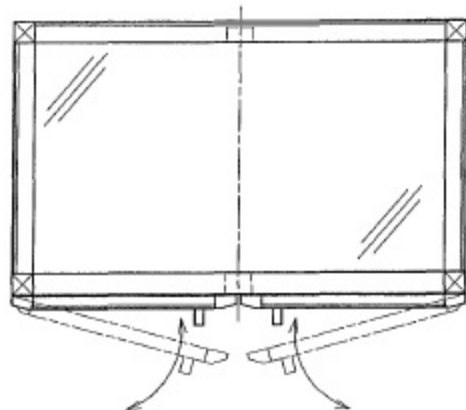


1-9029-01



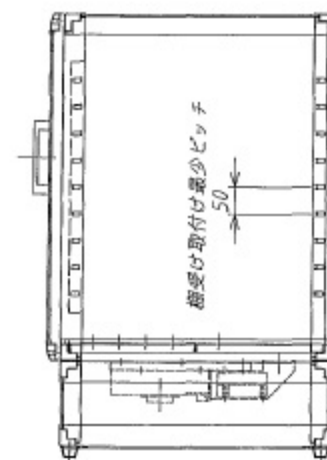
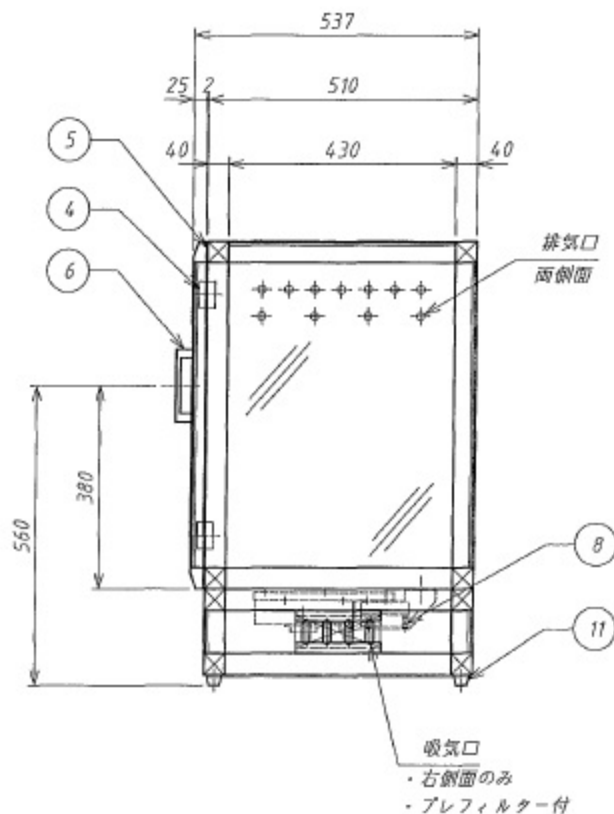
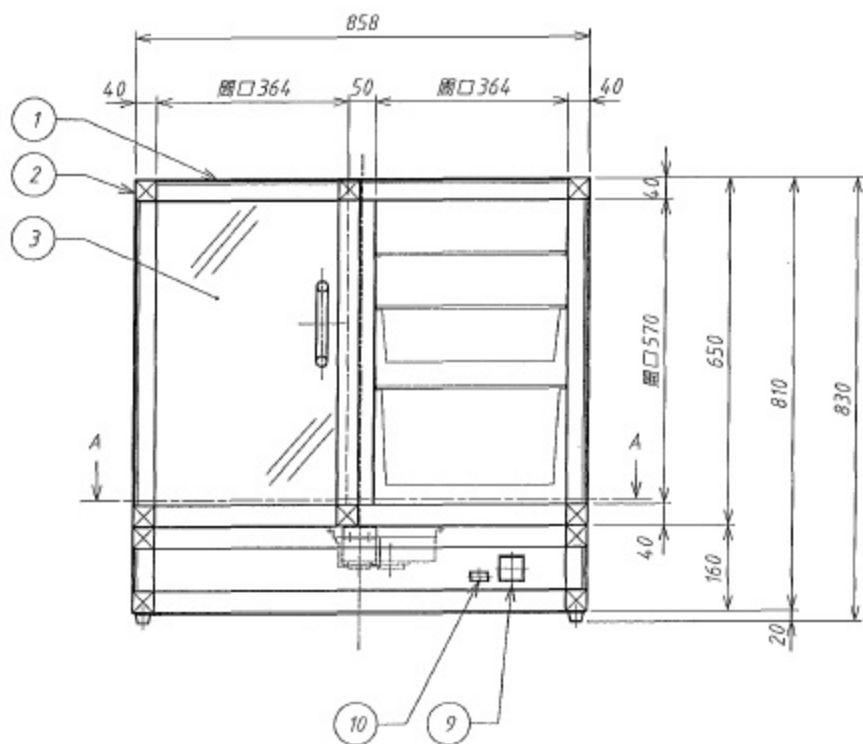
ヒーターユニット温風吹出し口の上には  
底版のスリットは有りません。  
(ヒーターユニットへの水滴落下防止のため。)

A-A矢視図

番号	部品名	数量	記事
1	フレーム	1式	アルミ型材 耐食アルマイト処理
2	コーナージョイント	1式	ABS樹脂成型品
3	パネル	1式	透明アクリル板(扉・天・両側面)、その他は白色
4	螺母	6	SUS304
5	パッキン	2	マグネットガスケットタイプ
6	取手	2	亜鉛ダイキャスト
7	底版	1式	SUS304 2分割式
8	ヒーターユニット	1式	AC100V 50/60Hz ヒーター400W
9	タイマー	1	設定時間: 最長30時間
10	電源スイッチ	1	照光式押しボタンスイッチ
11	ゴム足	4	天然ゴム

注記

メッシュ網及びバスケットは別売です。  
 網網取付け可能段数(最大) : 9段x2列  
 浅型バスケット取付け可能段数(最大) : 3段x2列  
 深型バスケット取付け可能段数(最大) : 2段x2列



側断面図