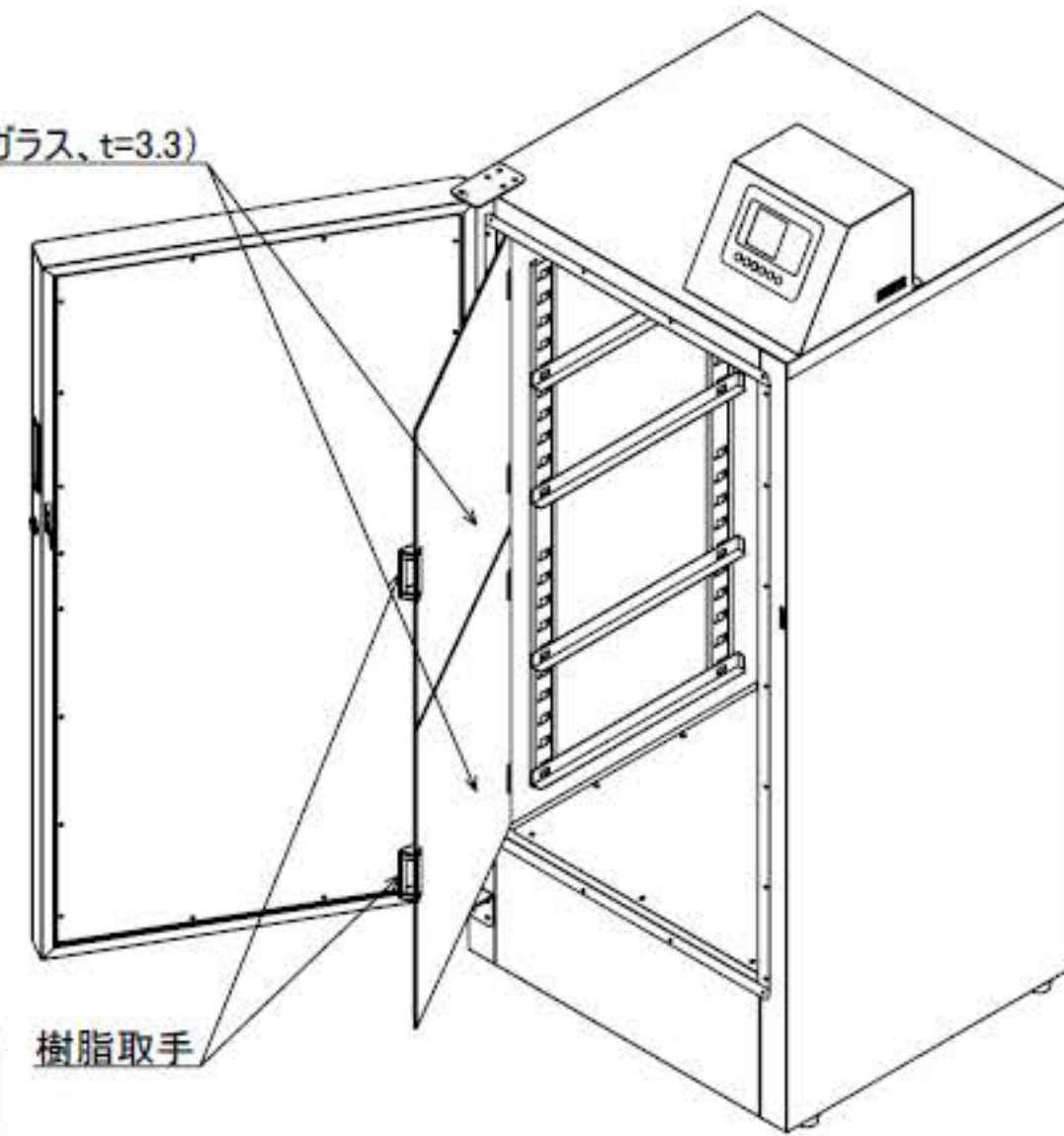


図面ビュー A  
スケール 1:3

内扉  
(半強化ガラス、t=3.3)



製品仕様	
対流方式	エアージャケット
温度調節範囲	室温+5~60°C
機能	プログラム運転
ヒーター	シーズヒーター640W
温度センサー	白金測温抵抗体
庫内容量	180ℓ
棚板・棚板レール	360×425・4セット

機械銘板	
品名	インキュベーター
型番	SIW-900SB
電源	AC100V・50Hz/60Hz・660W
LOT No.	.....

