



# AD-5612A

## プローブセンサー付き放射温度計 取扱説明書 保証書付

### ご注意

- (1) この取扱説明書は、株式会社エー・アンド・デイの書面による許可なく、複製・改変・翻訳を行うことはできません。本書の内容の一部、または全部の無断転載は禁止されています。
- (2) この取扱説明書の記載事項および製品の仕様は、改良のため予告なしに変更する場合があります。
- (3) 本書の内容については、万全を期して作成しておりますが、お気づきの点がございましたらご連絡ください。
- (4) 運用した結果の影響については、前項にかかわらず責任を負いかねますのでご了承ください。

WM+PD4001038

### 保証書

この製品が、取扱説明書にもとづく通常のお取り扱いにおいて、万一保証期間内に故障が生じた場合は、保証期間内に限り無償にて修理・調整をさせていただきます。

品名 プローブセンサー付き放射温度計  
型名 AD-5612A

お客様  
お名前 \_\_\_\_\_ 様

ご住所 □□□-□□□□

ご購入日  
ご購入店（ご購入店を必ずご記入ください。）

保証期間 ご購入日より1年間



本社 〒170-0013 東京都豊島区東池袋3-23-14  
(ダイハツ・ニッセイ池袋ビル5F)  
TEL.03-5391-6126 FAX.03-5391-6129

### はじめに

このたびは、AD-5612Aプローブセンサー付き放射温度計をお買い上げいただきまして誠にありがとうございます。本製品をより効果的にご利用いただくために、ご使用前にこの取扱説明書をよくお読みください。また、保証書も兼ねておりますので、お読みいただいた後も大切に保管してください。

### 安全にお使いいただくために

本書には、あなたや他の人への危害を未然に防ぎ、お買い上げいただいた製品を安全にお使いいただくために守っていただきたい事項を示しています。

### 警告表示の意味

取扱説明書および製品には、誤った取り扱いによる事故を未然に防ぐため、次のようなマーク表示をしています。マークの意味は次の通りです。

**注意** この表示の欄は、「傷害または物的損害が発生する可能性が想定される」内容です。

この機器を操作するときは、下記の点に注意してください。

### 注意

・修理  
ケースを開けての修理はサービスマン以外行わないでください。保証の対象外になるばかりか、機器を損傷および機能を消失する恐れがあります。

・機器の異常  
機器の異常が認められた場合には、速やかに使用をやめ、「故障中」であることを示す貼紙を機器につけるか、あるいは誤って使用されることのない場所に移動してください。そのまま使用を続けることは大変危険です。修理に関しては、お買い上げいただいた店、または弊社にお問い合わせください。

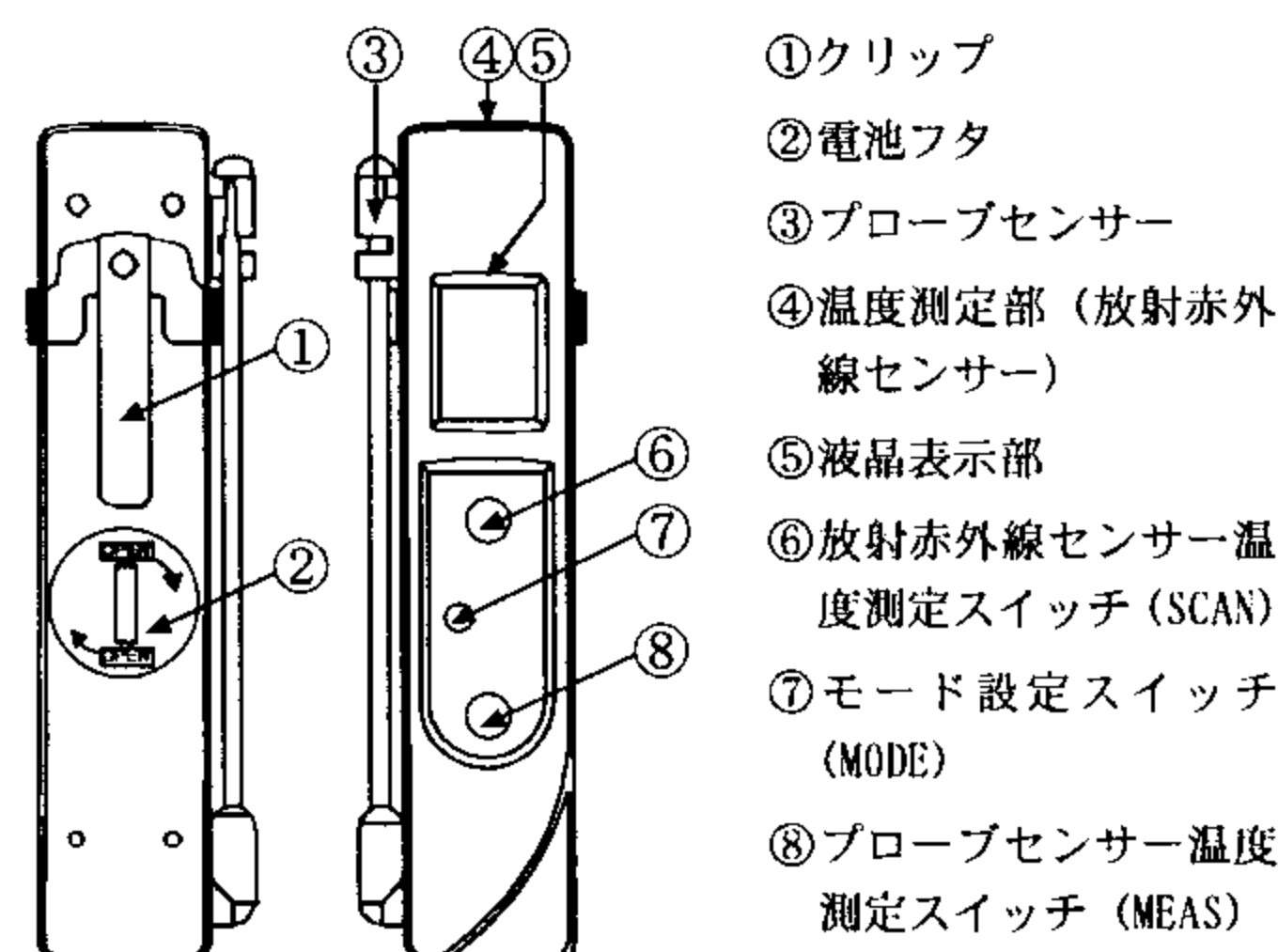
### 取り扱い上の注意

- ・強い衝撃や振動、電氣的ショックを与えないでください。故障の原因になります。
- ・急激な温度変化のある所、高温、多湿やホコリの多い所での使用は避けてください。
- ・防水型ではありませんので水中や直接水がかかるような場所での使用は避けてください。
- ・子供の手の届かない所に保存してください。
- ・電池を交換するとすべての設定がリセットされ、初期状態に戻ります。

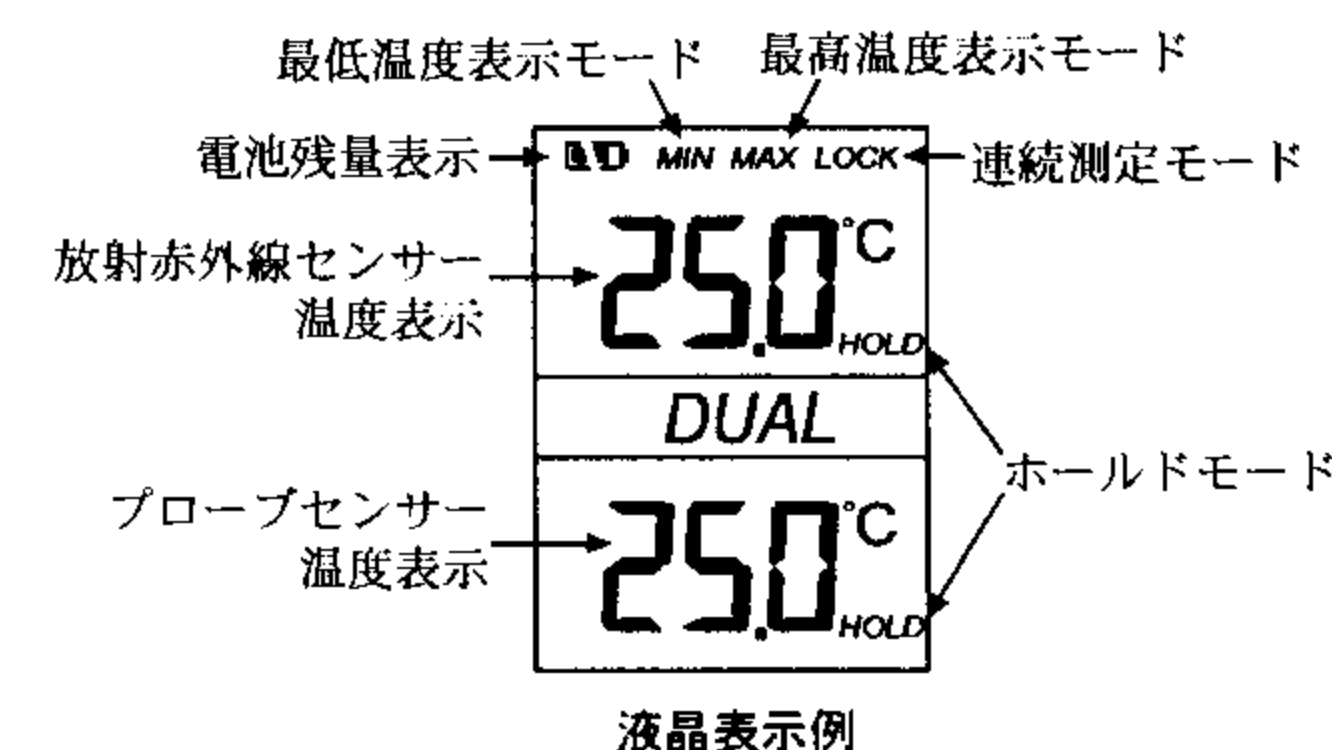
### 特徴

本製品は以下のような特徴を持っています。  
・プローブ/放射赤外線センサーによる測定温度を同時に表示できます。  
・最高・最低温度表示、知りたい温度がすぐわかります。  
・放射率が変えられるので、より正確な測定ができます。(可変範囲 0.10～1.00)  
・プローブセンサーの測定部はステンレスシースタイプで、液温や土壌温度も測れます。  
・本体裏のクリップで、ポケットにかけることができます。  
・オートパワーオフ機能付き。  
・約1時間の連続測定ができます。(連続測定モード)

### 各部の名称



- ①クリップ
- ②電池フタ
- ③プローブセンサー
- ④温度測定部（放射赤外線センサー）
- ⑤液晶表示部
- ⑥放射赤外線センサー温度測定スイッチ (SCAN)
- ⑦モード設定スイッチ (MODE)
- ⑧プローブセンサー温度測定スイッチ (MEAS)



液晶表示例

### 電池の交換方法

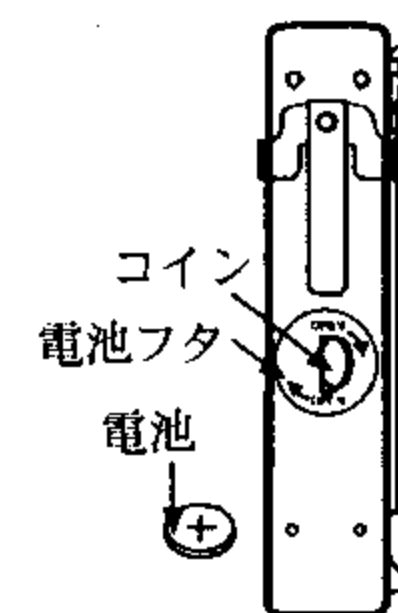
ご購入時、本体に内蔵している電池には絶縁テープにより電源が入らない状態になっています。ご使用前に本体裏にある電池フタを開けて絶縁テープをはずしてください。付属の電池はモニタ用なので、電池寿命が短い場合があります。

本製品はCR2032コイン形電池を1個使用しています。液晶表示が薄くなったり、「」が表示された時は、下記の方法で電池を交換してください。

※ 電池は、お近くのコンビニエンスストア、スーパーマーケット、ホームセンター、電器店で求められます。

### 電池の交換手順

1. 本体裏の電池フタを、コインを使い右に回してはずしてください。
2. 古い電池を取り出してください。
3. 新しい電池の“+”極を上面にして、正しく入れてください。
4. 電池フタを元に戻してください



### 注意

### 電池使用上のお願

1. 電池は必ず指定の物を使用してください。
2. 電池の+-を逆に入れると正常に動作しないばかりか、故障の原因となります。
3. 破裂や液漏れの恐れがありますので、充電、ショート、分解、火中への投入はしないでください。
4. 電池は幼児の手の届かないところに置いてください。万一飲み込んだ場合は、直ちに医師に相談してください。
5. 環境保全のため、使用済み電池は、市町村の条例に基づいて処理してください。

### 操作方法（放射温度計）

#### 温度測定モード

本器の温度測定部（放射赤外線センサー）を測定対象物に向け、[SCAN]スイッチを押すと、液晶表示部（上半部）に測定温度が表示されます。[SCAN]スイッチを押している間は約0.5秒間隔で温度を測定し続けます。また、[SCAN]スイッチから手を離すと測定温度がホールドされます。

#### 最低温度表示モード

[SCAN]スイッチを1回押してから、[MODE]スイッチを押すと、液晶表示部上側に“MIN”が点滅します。再度[SCAN]スイッチを押すと、最低温度表示モードになり、[SCAN]スイッチを押している間、測定最低温度を表示します。また、[SCAN]スイッチから手を離すと測定温度がホールドされます。この状態で[MODE]スイッチを押すと、最低温度表示モードが解除され、温度測定モードに戻ります。

#### 最高温度表示モード

[SCAN]スイッチを2回押してから、[MODE]スイッチを押すと、液晶表示部上側に“MAX”が点滅します。再度[SCAN]スイッチを押すと、最高温度表示モードになり、[SCAN]スイッチを押している間、測定最高温度を表示します。また、[SCAN]スイッチから手を離すと測定温度がホールドされます。この状態で[MODE]スイッチを押すと、最高温度表示モードが解除され、温度測定モードに戻ります。

※ 最高温度・最低温度は[SCAN]スイッチを押している間のみ更新しています。  
[SCAN]スイッチを離し、再度[SCAN]スイッチを押した場合は前回の最高温度・最低温度はリセットされ、新しい最高温度・最低温度が表示されます。

※ 一旦電源が切れると記憶している最高温度・最低温度はリセットされます。

#### 連続測定モード

[SCAN]スイッチを1回押してから、[MODE]スイッチを3回押すと液晶表示部に“LOCK”が点滅します。再度[SCAN]スイッチを押すと、連続測定モードになります。連続測定モードは、約1時間温度測定を連続して行います。連続測定モード中に[SCAN]スイッチを押すと、連続測定モードは解除され、温度測定モードに戻ります。

#### オートパワーオフ機能

本器はオートパワーオフ機能を搭載しています。[SCAN]スイッチから手を離し、約1.5秒間、何も操作しないと“OFF”表示後、自動的に電源が切れます。(連続測定時除く)

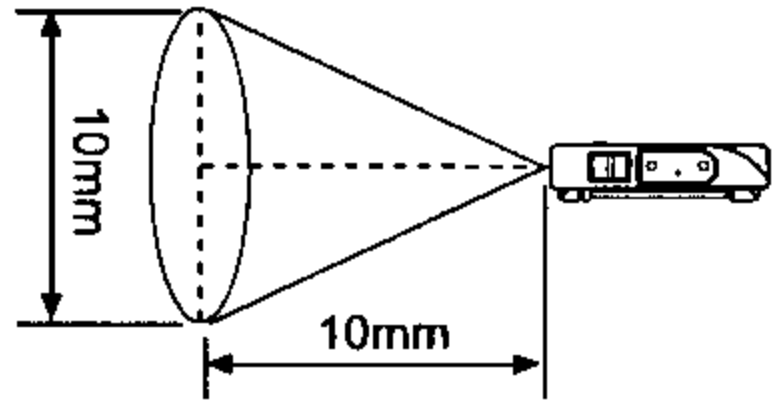
#### 放射率の設定

本器は温度を正しく測定するため、放射率を最適な値に設定することができます。  
[SCAN]スイッチを1回押してから、[MODE]スイッチを4回押すと液晶表示部に“95E”が表示されます。この“95E”は放射率が0.95を意味します。[SCAN]スイッチを1回押すごとに放射率が0.01づつ増加し、表示上は“1E”づつ増加します。[SCAN]スイッチを押し続けると、連続的に放射率の設定値が増加します。(放射率が1(100E)になった後、[SCAN]スイッチを押すと、放射率は0.1(10E)になります)。放射率の設定後、再度[MODE]スイッチを押すと、測定モードに戻ります。

- ※ 放射率の「0.10」が液晶表示の「10 E」に対応します。  
(例:液晶表示が50 Eの場合は、放射率は0.50に対応します。)
- ※ 電池交換すると、放射率の設定はリセットされ、出荷時設定に戻ります。(出荷時設定は0.95)
- ※ 放射率の調整は必要に応じて行ってください。  
(放射率表参照)

### 測定上の注意

- 正しく温度を測定するために以下の点に考慮してください。
  - ・測定前点検
    - 測定の前に、機器の破損や油、ホコリ等の汚れがないか確認してから使用してください。
  - ・測定対象物からの距離と測定範囲の関係
    - より正確に温度を測るため、本器をご使用の際、測定対象物に近づけ測定する方法を推奨します。
    - 本器の測定範囲は、測定距離によって図のように1:1の関係にあります。例えば、本器から測定対象物までの距離を10mmとすると、温度測定範囲は直径10mmの円形になります。測定対象物がこの円より大きい場合は正しく温度測定できませんが、小さい場合はこの円の領域をすべて温度測定してしまうため、正しく測定できない場合があります。(小さな部品等の温度測定は誤差が大きくなります。)



- ・放射率の違いについて
  - すべての物は赤外線を放射していますが、同じ温度でも物によって赤外線を放射する割合が違います。詳しくは「解説」を参照してください。
- ・本器に使用しているセンサーは、周囲の温度に対して温度補償を行っています。このため、高温測定による測定物からの輻射熱の影響等により本体各部の温度に差が出ると誤差が生ずる場合があります。また外気温が急激に変化すると誤差が生ずる場合があります。
- ・透明なプラスチックやガラス越し等の温度測定はできない場合があります。(赤外線が遮られるため)
- ・気体(空気等)の温度測定はできません。
- ・ゴミやホコリ、煙の多い環境では誤差が大きくなり、測定エラーを起こす場合があります。
- ・強い電磁波を出す装置の近くで測定すると、電磁波の影響を受けて正しく測定できない場合があります。

### エラーメッセージ

液晶表示部に表示されるエラーメッセージは、それぞれ次の意味を示しています。

- [HI] : 測定対象物の温度が温度測定範囲外(上限)です。
- [LO] : 測定対象物の温度が温度測定範囲外(下限)です。
- [Er2] : 周囲温度の変化が大きすぎます。(例:室内から室外に持ち出して測定するなど、またはその逆の場合)
- [Er3] : 周囲温度が使用温度範囲外です。

### 電池残量表示

- : 電池残量が十分です。
- : 電池残量が少なくなっています。  
(電池の交換をおすすめします。)
- : 電池残量がありません。  
(測定できませんので、電池を交換してください。)

## 保守

### 測定後のお手入れ

ゴミや汚れが温度測定部(放射赤外線センサー)に付着すると正しい温度測定ができない場合があります。ゴミ、汚れ等が付着しないようにご使用ください。  
温度測定部(放射赤外線センサー)は、水や洗剤で洗わないでください。温度測定部(放射赤外線センサー)が汚れたときは、低圧力のエアでゴミや汚れの薄片を吹き飛ばしてください。低圧力エアでゴミや汚れが取り除けない場合は、残留しないガラス磨き液を綿棒の先に少量付けて、やさしく拭き上げてください。また、長期間使用しない場合は電池を外してください。

## 解説

### 放射率

放射率とは、測定対象物の表面から放射される熱放射の理想的な状態と実際の状態との割合をいい、理想的な状態を「1」とすると、実際の状態は「0.95」や「0.5」など「1」より低くなります。放射率は測定対象物の材質と表面状態で変化し、光沢があり、表面がなめらかな物ほど放射率は低く、非接触式放射温度計の測定では誤差が大きくなります。このような表面を測定する場合、測定対象物の表面に黒体ペイントを塗ったり、黒体テープを貼る等の方法があります。  
なお、この場合には、ペイントやテープが目的とする温度に対して変質しない物を選ぶ必要があります。各物質の放射率は表を参考にしてください。

### 測定原理

本器で使用されている赤外線放射温度測定は、測定対象物の物体表面から放射される赤外線を検知し、センサーでその物体の温度に比例した赤外線を電気信号の強弱に変換して測定します。  
(本器に使用されているセンサーは受動素子であり、電磁波や赤外線等を発信する物ではありません。)  
すべての物はその温度が絶対零度(-273℃)以上であれば、その温度に応じた電磁波を発しています。本器はその内の赤外線として検出できる領域を使い温度を測定しています。  
また、測定対象物の温度とその表面から放射される赤外線との割合がわかっている時、非常に正確な温度測定ができるという特徴があります。

## 操作方法(プローブセンサー)

### △注意

プローブセンサーに過度の力を加えないでください。故障の原因となります。  
プローブセンサーの接続部の耐熱温度は150℃ですので、この温度を超えないようにご使用ください。  
本器は、放射赤外線センサーの他にプローブセンサーがついています。センサーの測定部はステンレスタイプで、液温や土壌温度も測れます。プローブセンサーを元の位置から左回りに180度回して、センサーの先端(約3cm)を測定対象物にさしこみ、[MEAS]スイッチを押します。“C”が点滅しながら、測定温度が表示されます。再度[MEAS]スイッチを押すと、測定温度がホールドされます。測定終了後、プローブセンサーを元の位置に戻してください。



## 仕様

温度測定範囲	: -33℃～220℃(放射赤外線センサー) -55℃～330℃(プローブセンサー)
分解能	: 0.1℃(-9.9℃～199.9℃)、その他は1℃
応答時間	: 1秒(τ 90)(放射赤外線センサー) 13.8秒(τ 90)(プローブセンサー)
応答波長	: 5μm～14μm
精度	: ±2%または±2℃のいずれか大きい方の値(放射赤外線センサー) ±1%または±0.8℃のいずれか大きい方の値(プローブセンサー)
再現性	: 25℃の場合は0.2℃、その他は0.8℃
放射率	: 0.10から1.00可変(出荷時設定0.95)
オートパワーオフ	: 約15秒
距離対測定範囲	: 測定距離(D):測定領域直径(S)=1:1
使用温湿度範囲	: 0℃～50℃、80%RH以下(結露しないこと)
保存温湿度範囲	: -20℃～65℃、80%RH以下(結露しないこと)
電源	: CR2032 コイン形電池 1個
電池寿命	: 30時間以上(連続使用時)
寸法	: 24mm(H)×40mm(W)×156mm(L)
重量	: 約75g(電池含む)
シース材質/長さ	: SUS304/120mm
付属品	: 電池(モニタ用)、取扱説明書

### 放射率表(本表は目安としてお使いください。)

代表的な放射率値		金属	
表面	放射率	表面	放射率
鋳造鉄(研磨した物)	0.2	鋳造鉄(100℃で焼き入れ)	0.45
鋳造鉄(100℃で焼き入れ)	0.6～0.7		
真鍮(研磨した物)	0.1(注)	真鍮(ざらざらした表面)	0.2
真鍮(酸化した物)	0.6	銅(グラウンドシート)	0.6
軟鋼	0.3～0.5	鋼板(酸化した物)	0.9
鉄板(錆びた物)	0.7～0.85	錆びた鋳造鉄(粗)	0.95
銅(研磨した物)	0.05(注)	銅(酸化した物)	0.8
鉛(純粋)	0.1(注)	鉛(25℃で酸化した物)	0.3
鉛(200℃で酸化、焼き入れ)	0.6		
ステンレススチール(研磨した物)	0.1	ステンレススチール(各種)	0.2～0.6
ニッケル(純粋)	0.1(注)	ニッケル板(酸化した物)	0.4～0.5
ニッケルクロム	0.7	ニッケルクロム(酸化した物)	0.95
アルミニウム(研磨した物)	0.1(注)	アルミニウム(ひどく酸化した物)	0.25
アルミニウム(260℃で酸化した物)	0.6	アルミニウム(800℃で酸化した物)	0.3
亜鉛(酸化した物)	0.1	亜鉛めっき鉄	0.3
各種アルミ合金	0.1～0.25	ブリキ	0.1(注)
金(研磨した物)	0.1(注)	銀(研磨した物)	0.1(注)
クローム(研磨した物)	0.1(注)		

(注)放射率は純度により変化します。

代表的な放射率値		非金属	
表面	放射率	表面	放射率
赤煉瓦(粗い物)	0.75～0.9	耐火粘土	0.75
アスベスト	0.95	コンクリート	0.7
大理石	0.9	石膏	0.9
アルミナ(細かい粒)	0.25	アルミナ(粗い粒)	0.45
珪土(細かい粒)	0.4	珪土(粗い粒)	0.55
珪酸ジルコニウム(500℃まで)	0.6	水晶(粗い)	0.9
カーボン(グラファイト)	0.75	カーボン(すす)	0.95
カーボランダム	0.85		

代表的な放射率値		その他
表面	放射率	放射率
木材(各種)		0.8～0.9
エナメル(各色)		0.9
オイル塗料(各色)		0.95
ラッカー		0.9
つや消し黒ペンキ		0.95～0.98
アルミニウムラッカー		0.5
水		0.98
ゴム(柔らかな物)		0.9
ゴム(ざらざらな物)		0.98
プラスチック(各種、固体)		0.8～0.95
プラスチックフィルム(厚さ0.5mm)		0.5～0.95
紙とボール紙		0.9
研磨したシリコン(厚さ0.3mm)		0.7

### 保証規定

万が一、本製品を用いたことにより損害が生じた場合の補償は本製品の購入代金の範囲とさせていただきます。また、次のような場合には保証期間内でも有償修理になります。

1. 誤ったご使用または取り扱いによる故障または損傷。
2. 保管上の不備によるもの、および使用者の責に帰すと認められる故障または損傷。
3. 不適切な修理改造および分解、その他の手入れによる故障または損傷。
4. 火災、地震、水害、異常気象、指定以外の電源使用およびその他の天災地変や衝撃などによる故障または損傷。
5. 保証書の提示がない場合
6. 保証書にご購入日、保証期間、ご購入店名などの記載の不備あるいは字句を書き換えられた場合。
7. ご使用後の外表面の傷、破損、外装部品、付属品の交換。
8. 保証書の再発行はいたしませんので大切に保管してください。
9. 本保証書は日本国内においてのみ有効です。

**AND** 株式会社 **イー・アンド・デイ**

本社 〒170-0013 東京都豊島区東池袋3-23-14  
(ダイハツ・ニッセイ池袋ビル5F)  
TEL. 03-5391-6126 FAX. 03-5391-6129