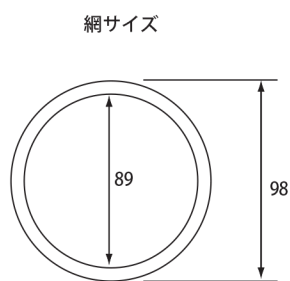
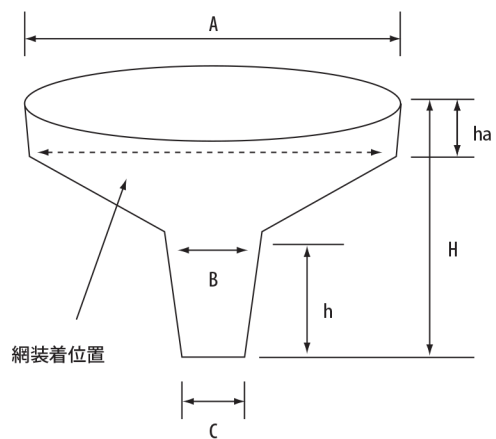


■外形寸法図

(単位：mm)



規格	A (内径)	B (外径)	C (外径)	H	h	ha
125	123	27	17	87	47	40