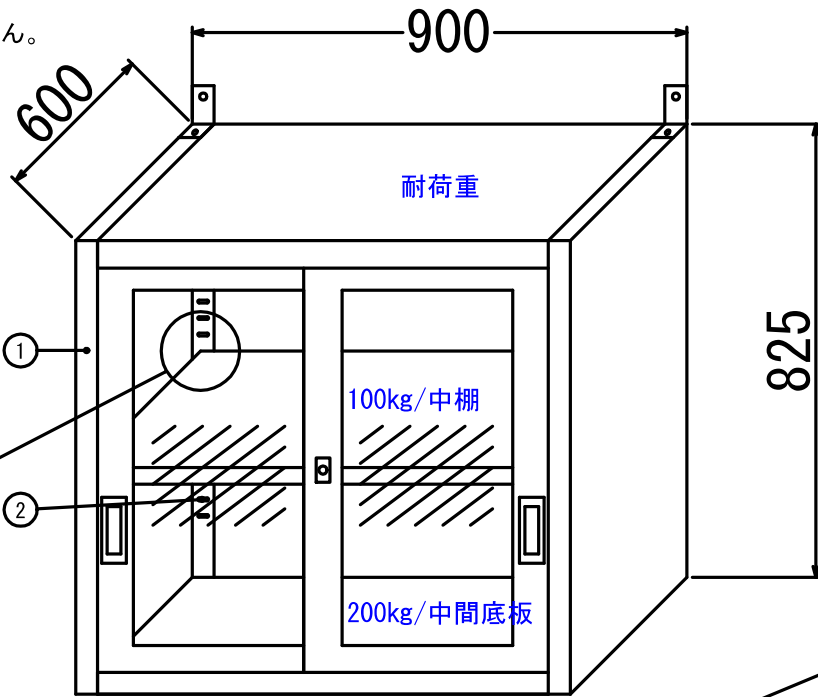
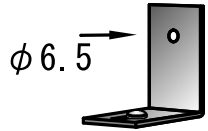
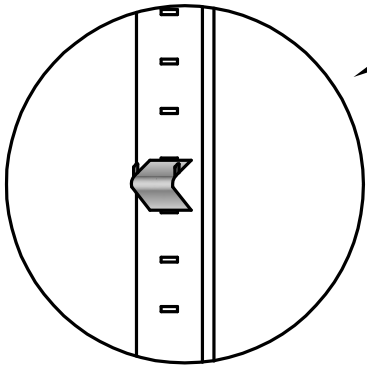


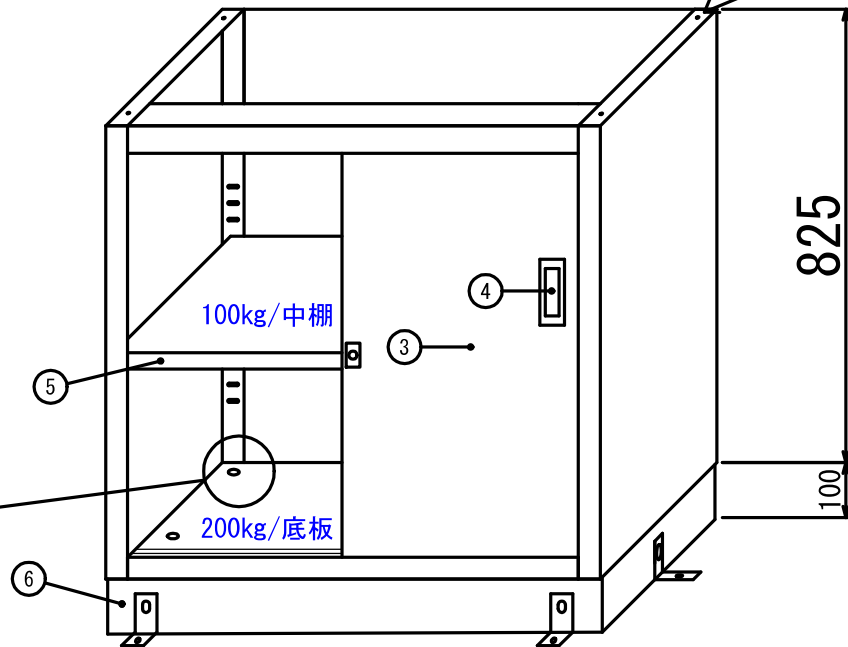
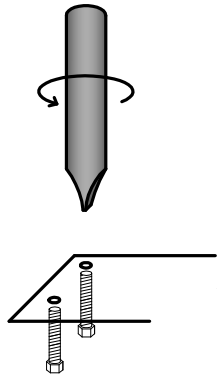
壁用ネジは付属されていません。



中棚の棚受フック
30mm単位で上下移動



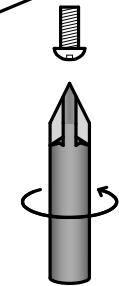
ベースの調節
(一) ドライバー



■仕様

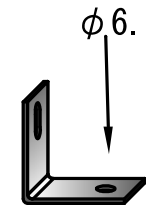
- ①本体 SUS430 No.4仕上 t1.0mm/0.8mm
- ②ガラス戸
枠 SUS430 No.4仕上
ガラス 透明 t3.0mm
シリンダー-錠付
- ③ステンレス戸 SUS430 No.4仕上 t0.8mm
シリンダー-錠付
- ④引手 SUS304 プレス成型品
- ⑤中棚(可動式) SUS430 No.4仕上 t1.0mm
中棚寸法(870×478×30)
- ⑥ベース SUS430 No.4仕上 t1.2mm

上下2分割の商品です
商品は2梱包で届きます
現地で上下組み合わせて下さい



4カ所ビス止めで固定します

床用アンカーボルトは付属されていません。



現場名			品名		型式		台数		図番	
日付			製図		御承認		保管庫イメージ (二段式・ベース仕様)		VG- 9060	
							寸法		900×600×1750	
									縮尺	