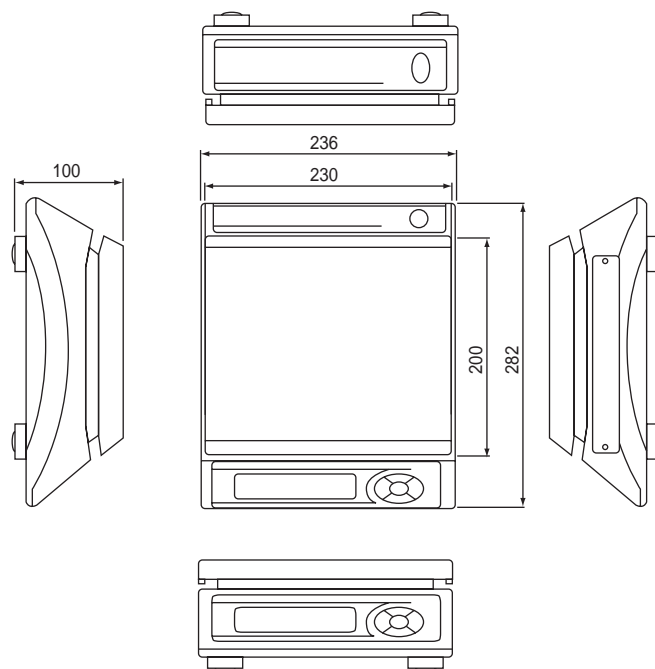


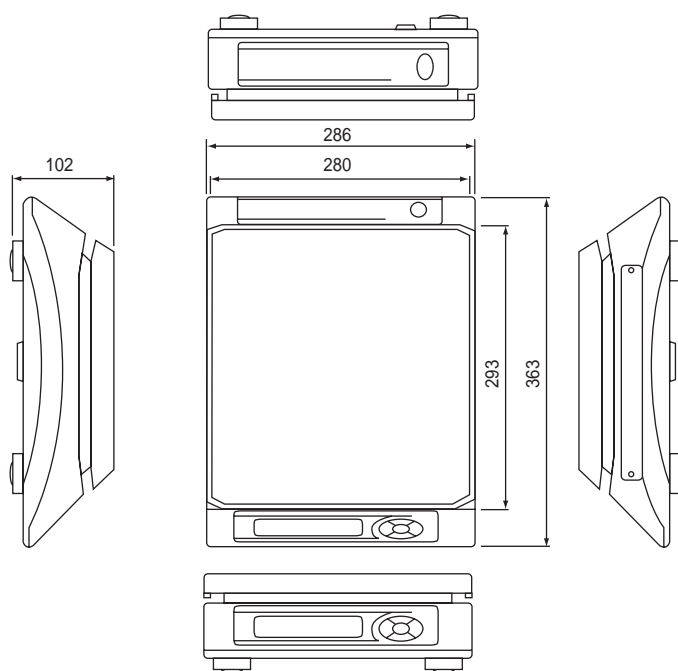
外形寸法図

(単位：mm)

<-01>



<-02,03>



(単位 : mm)

<-04,05>

