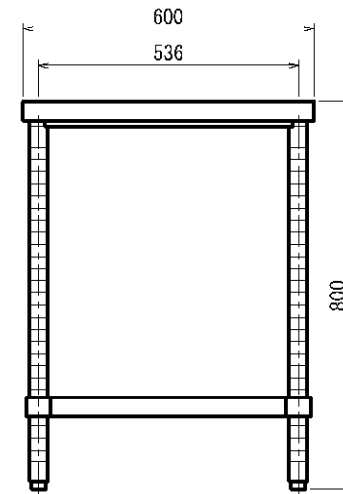
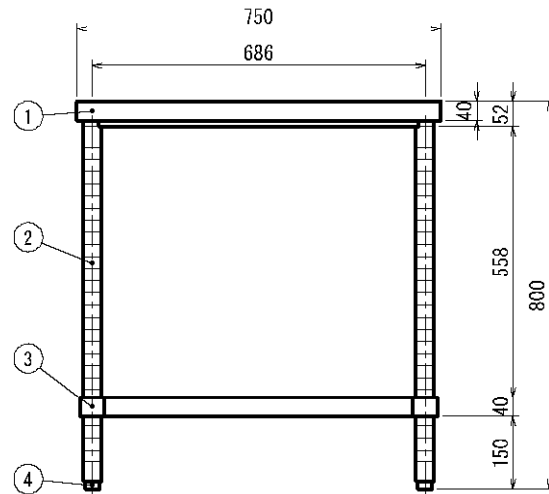


■仕様

①	天板	SUS304 No.4 仕上 t 1.0mm	
②	支柱	SUS304 丸パイプ φ38mm	
③	ベタ棚 《可動式》	棚板	SUS304 No.4 仕上 t 1.0mm
		コーナーフラット	SUS304 #180仕上 t 3.0mm
		※可動幅 25mmピッチ	
④	アジャスト脚	SUS304 アジャスト幅 +30mm	



現場名			品名
日付	裏図	御承認	

作業台

型式	WBN-7560	台数	図番
寸法	750 × 600 × 800		

縮尺 1/15