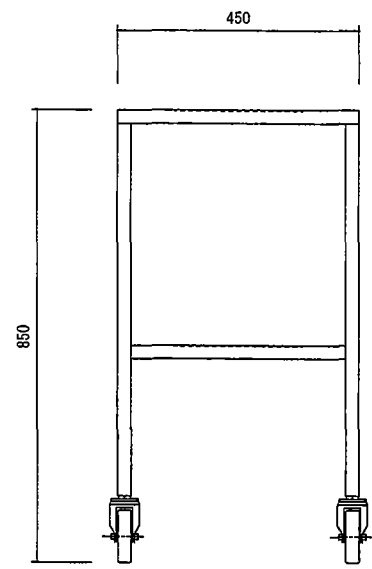
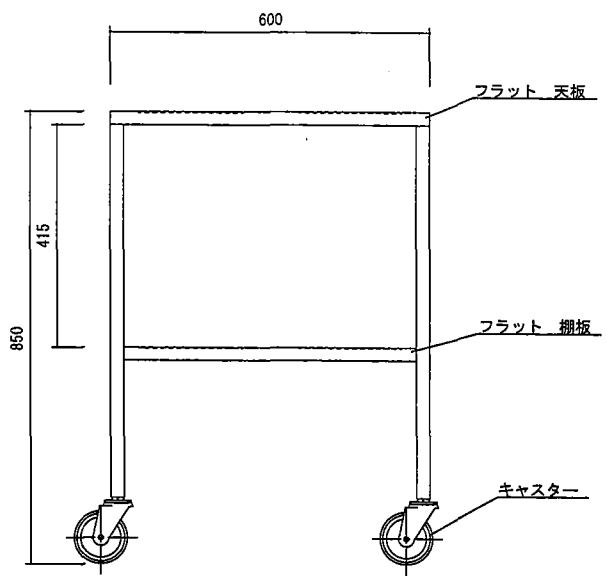
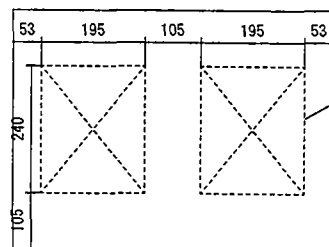


板面材質：ステンレス鋼板 SUS430  
パイプ材質：ステンレスパイプ SUS430



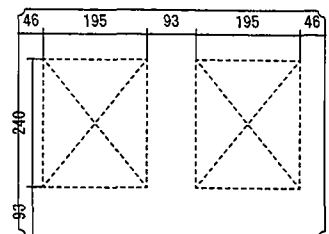
1-7633-03

上段



制振材 上下段共貼付 計4枚

下段



1-7633-03