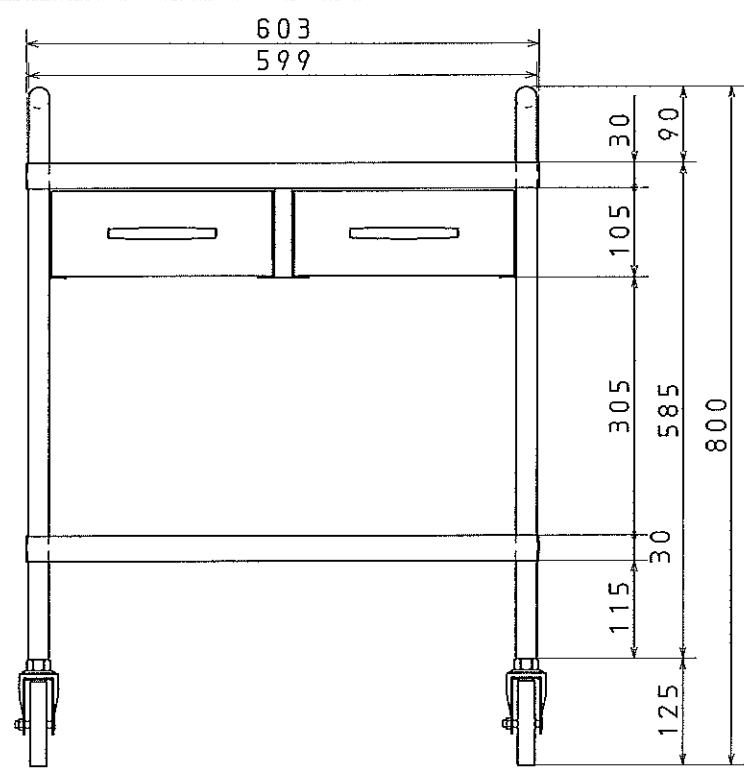
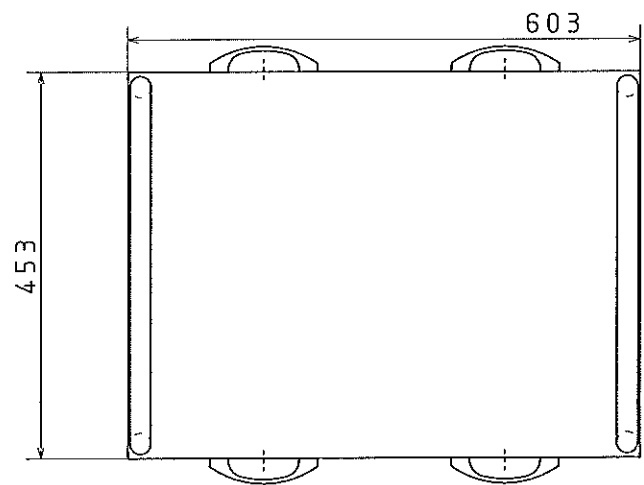


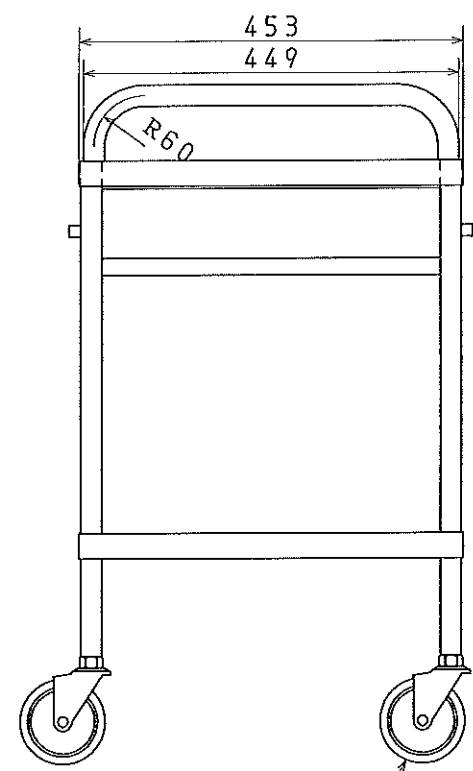
1-7633-01



正面図



平面図



側面図

キャスター：4輪自在 Φ100