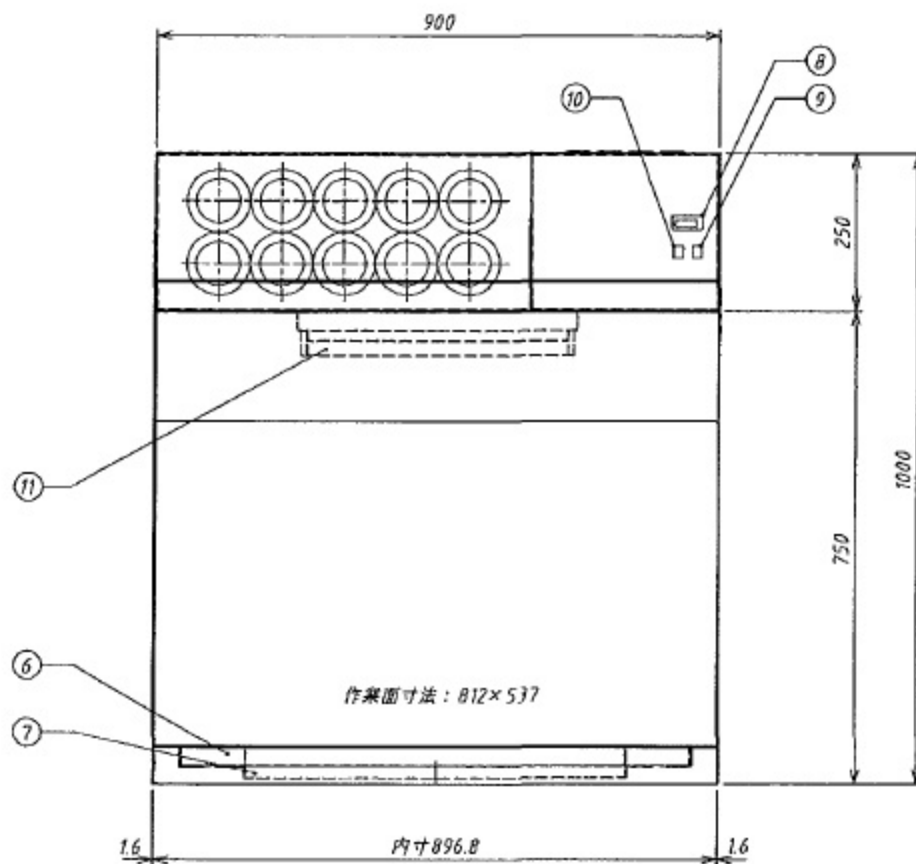
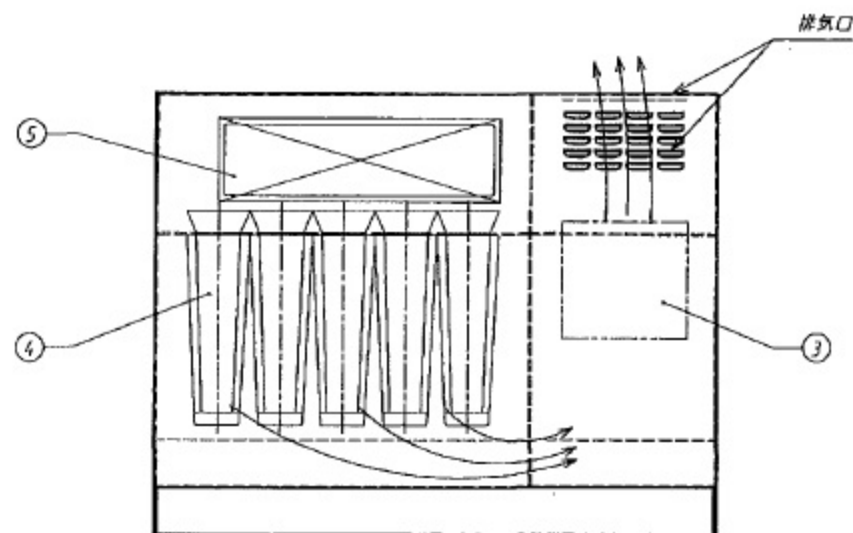


1-7621-01



番号	品名	数量	備考
①	フード本体	1	鋼板製 塗装：U25-90A 5Y9/0.5 半ツヤ
②	ヘッドケーシング	1	鋼板製 塗装：U25-90A 5Y9/0.5 半ツヤ
③	ツインタイププロコファン	1	最大風量：7.9/8 m ³ /min (ファン単体能力) 最大静圧：23.5/33 mmAq (ファン単体能力)
④	活性炭フィルター	10	カートリッジ式活性炭 (別売り)
⑤	プレフィルター	1	黒 レザー巻 FS-1705
⑥	作業面	1	SUS304 パンチング板 (脱着式)
⑦	廃液トレイ	1	SUS304 脱着式 (作業面下に設置)
⑧	積算計	1	H7ET-NFV タイムカウンタ
⑨	ファンスイッチ	1	照光式放動スイッチ
⑩	蛍光灯スイッチ	1	放動スイッチ
⑪	蛍光灯	1	15W器具 1灯

