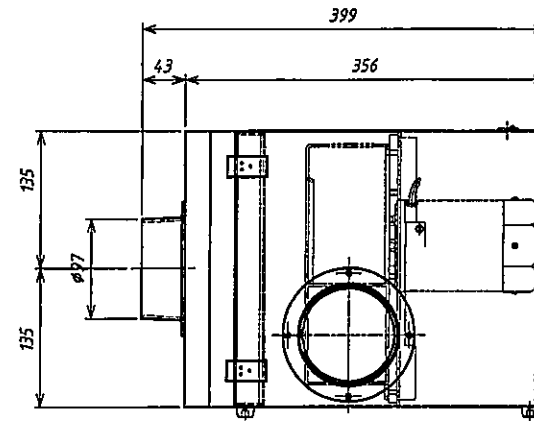
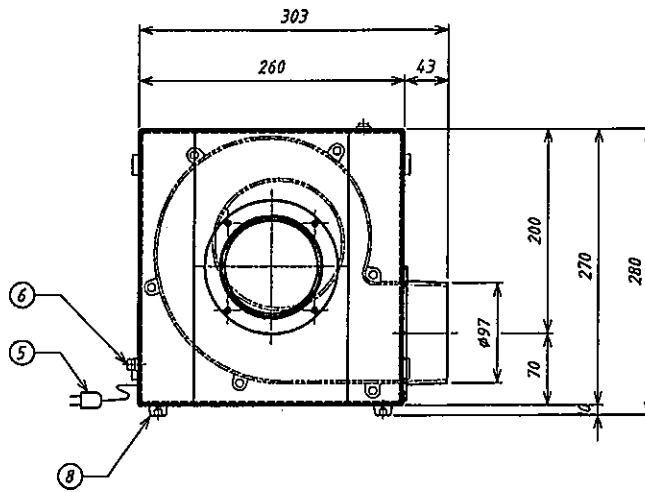
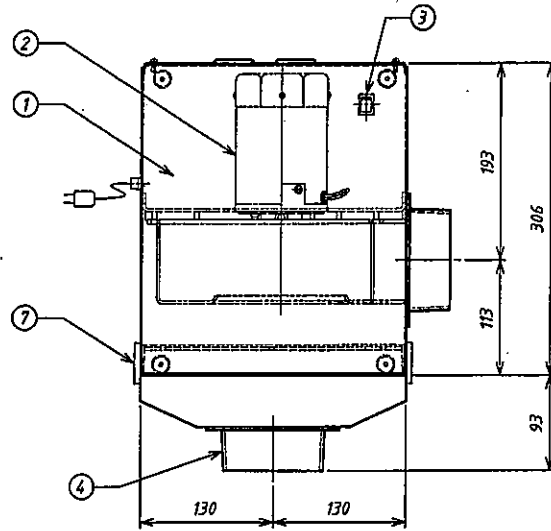


番号	名称	数量	備考
①	本体	1	SPCC製 耐薬品焼付塗装仕上
②	排気ファン	1	
③	ファンスイッチ	1	
④	ダクトジョイント	2	PP製 外径φ97
⑤	電源コード	1	AC100V 2P
⑥	ヒューズ	1	
⑦	フロウキャッチ	4	樹脂製パッチ
⑧	ゴム足	4	



訂正	・		アズワン株式会社	名称 TITLE			NO.
	・			ファンユニット L型			P4
	・			寸法 SIZE	縮尺 SCALE	年月日 DATE	図面番号 DWGNO.
	・			W260 (303) × D399 × H280		2012/01/14	仕様図 76952-01