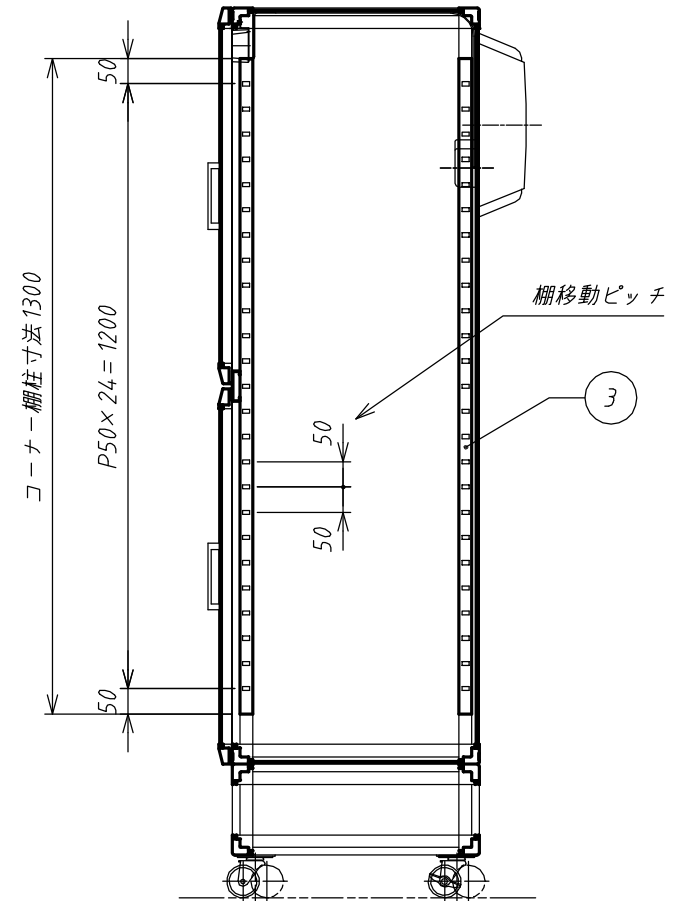
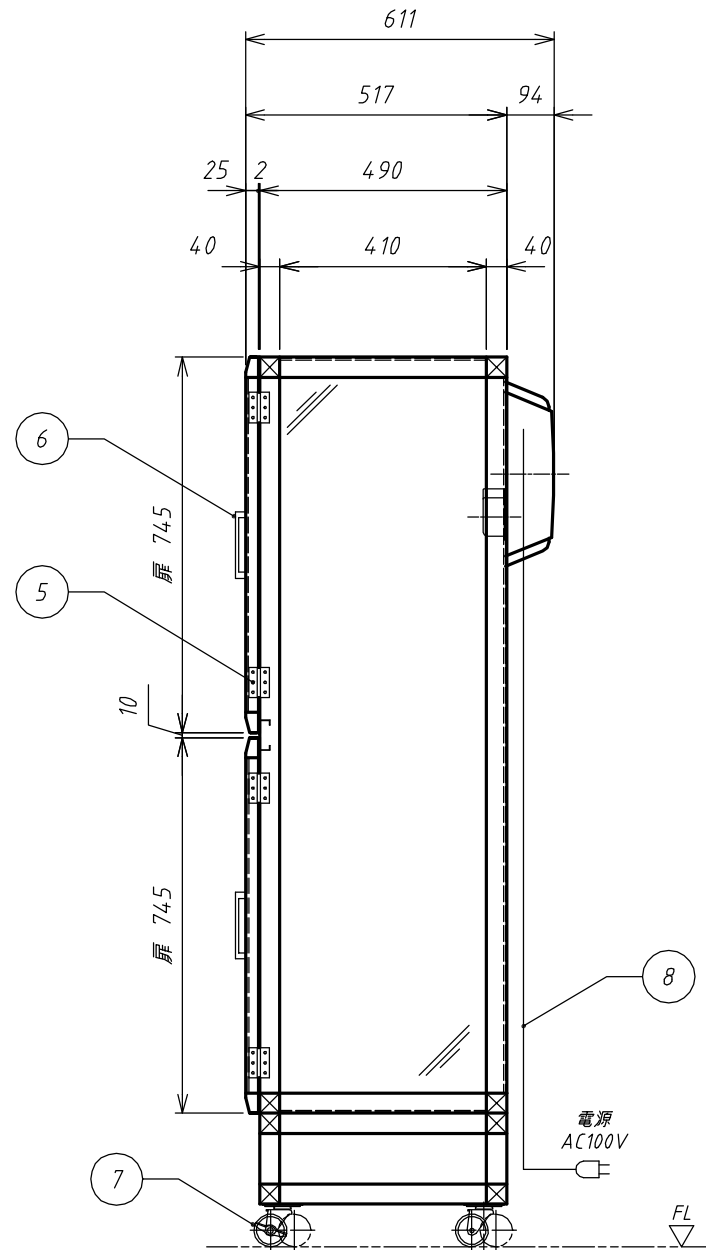
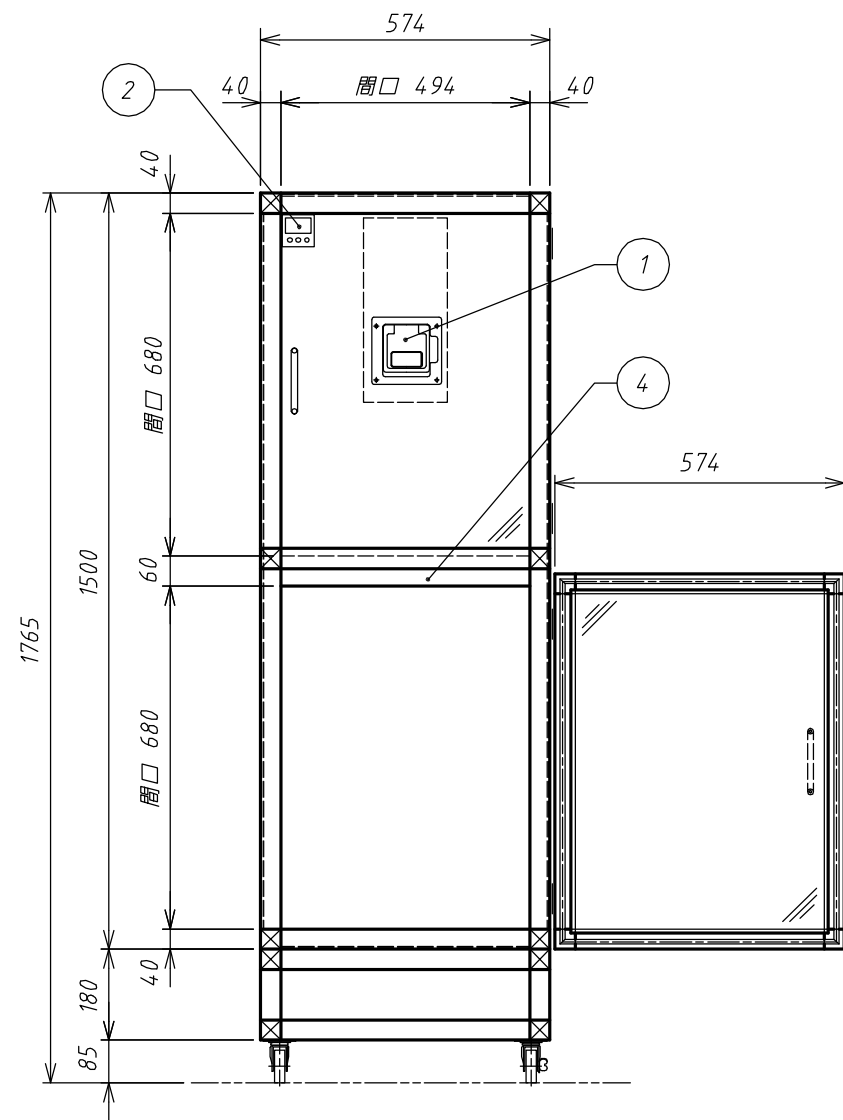


型番：N-JB-SPA 樹脂棚板の場合

番号	名称	数	備考
付属	樹脂棚板	4	強化プラスチック W490×D460 耐荷重10kg/枚
	SUS棚受レール	4set	SUS棚受レール：4set SUS430



側断面図