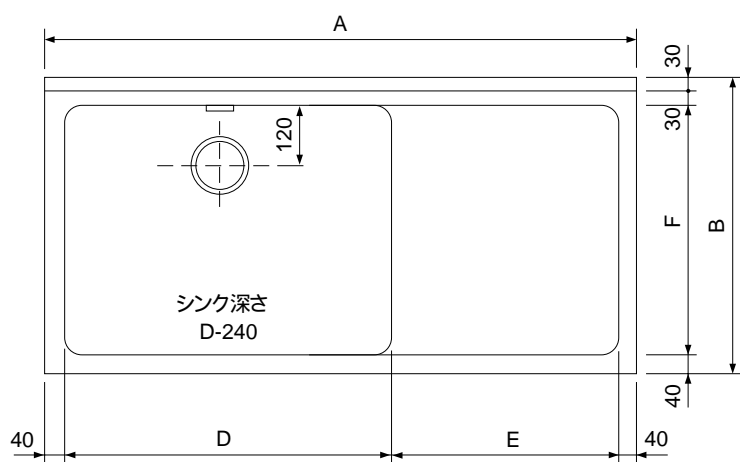


流し台

1-6634-01 ~ 04

外形寸法図

(単位：mm)



品番	A	B	C	D	E	F
-01	900	450	800	500	320	350
-02	1,200	450	800	660	460	350
-03	900	600	800	500	320	500
-04	1,200	600	800	660	460	500

