

仕様

| | | | |
|-----------|--|---|--|
| 型式 | GX-3R | | |
| サンプリング方式 | 拡散式(ポンプユニット装着により吸引式にも対応) | | |
| ガス警報表示 | ランプ点滅/ブザー連続変調鳴動/ガス濃度表示点滅/振動 | 復帰動作:自己保持 | |
| 故障警報 | システム異常、センサ異常、電池電圧低下、校正不良 | | |
| 故障警報表示 | ランプ点滅/ブザー断続/内容表示 | 復帰動作:自己保持 | |
| 表示 | LCDデジタル(7セグメント)、バックライト付 | | |
| 各種表示 | 動作状態表示、時計表示、電池残量表示、温度表示、ピーク値表示、校正お知らせ表示 | | |
| ブザー音圧 | 約95dB(30cm) | | |
| データロギ機能 | 最大記録件数:3600件 | インターバル:5分(設定変更可) | |
| 電源 | リチウムイオン充電電池 充電時間:約3時間 | | |
| 連続使用時間*1 | ロングバッテリーモードON時:約40時間(25°C、満充電後、無警報、無照明時) | ロングバッテリーモードOFF時:約25時間(25°C、満充電後、無警報、無照明時) | |
| 使用温湿度範囲*2 | -40~+60°C(急変無きこと)、0~95%RH(結露無きこと) | | |
| 各種認証*3 | 防爆構造電気機械器具型式検定(国内防爆)、ATEX、IECEX、INMETRO、China Ex、JG、MED、JIS T 8201、JIS T 8205、EN50104、EN45544-1、EN45544-2、EN45544-3、EN60079-29-1 | | |
| 防爆構造*3 | 国内防爆:本質安全防爆構造(Ex ia IIC T4 Ga) | | |
| 保護等級 | IP66/68(2m,1h)相当 | | |
| 外形寸法/質量 | 約58(W)×65(H)×26(D)mm(突起部は除く)/約100g | | |

※1 搭載するセンサの種類によって異なります。詳細は弊社営業までお問い合わせください。
 ※2 約15分の一時的環境において。連続的環境での使用温湿度範囲は次の通り。温度:-20~+50°C(急変無きこと)/湿度:10~90%RH(結露無きこと)。
 ※3 仕様により適合する規格・認証が異なります。購入時にご指定ください。

検知対象ガス

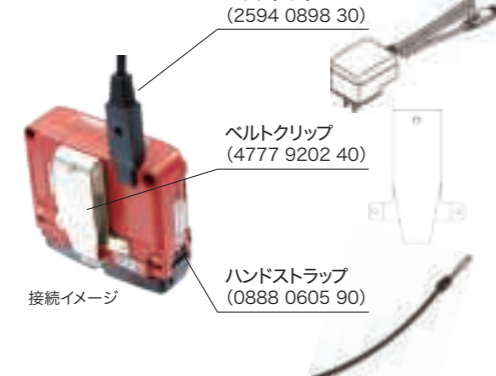
| 検知対象ガス | 可燃性ガス (HCまたはCH ₄) | 酸素 | 一酸化炭素 | 硫化水素 |
|--------------------|---|--|--|---|
| 検知原理 | ニューセラミック式 | | 定電位電解式 | |
| 表示範囲 | 0~100%LEL | 0~40.0vol% | 0~2000ppm | 0~200.0ppm |
| 検知範囲 | 0~100%LEL | 0~25.0vol% | 0~500ppm | 0~30.0ppm |
| 分解能 | 1%LEL | 0.1vol% | 1ppm | 0.1ppm |
| ガス警報設定値 (任意設定可) | 第一警報 : 10%LEL 第二警報 : 50%LEL 第三警報 : 50%LEL OVER警報 : 100%LEL | L警報 : 18.0vol% LL警報 : 18.0vol% H警報 : 25.0vol% OVER警報 : 40.0vol% | 第一警報 : 25ppm 第二警報 : 50ppm 第三警報 : 50ppm TWA警報 : 25ppm STEL警報 : 200ppm OVER警報 : 2000ppm | 第一警報 : 1.0ppm 第二警報 : 10.0ppm 第三警報 : 10.0ppm TWA警報 : 1.0ppm STEL警報 : 5.0ppm OVER警報 : 200.0ppm |

付属品

● プロテクトカバー



● その他付属品



タイプ一覧

| タイプ名 | 検知対象ガス |
|---------|---|
| TYPE A | 4成分【LEL、O ₂ 、H ₂ S、CO】 |
| TYPE B | 3成分【LEL、O ₂ 、H ₂ S】 |
| TYPE C | 3成分【LEL、O ₂ 、CO】 |
| TYPE CH | 3成分【LEL、O ₂ 、CO*】 ※H ₂ 干渉低減COセンサ |
| TYPE D | 2成分【LEL、O ₂ 】 |
| TYPE E | 2成分【O ₂ 、H ₂ S】 |
| TYPE F | 2成分【O ₂ 、CO】 |
| TYPE FH | 2成分【O ₂ 、CO*】 ※H ₂ 干渉低減COセンサ |
| TYPE I | 2成分【LEL、CO】 |
| TYPE IH | 2成分【LEL、CO*】 ※H ₂ 干渉低減COセンサ |
| TYPE K | 1成分【H ₂ S】 |



Model GX-3R

ポータブルガスモニター



作業を妨げない小型設計

従来機種から約30%のダウンサイジングを実現。
 質量わずか約100gと軽量で、作業を邪魔しません。

質量わずか
約100g!

高性能な新型Rセンサ搭載

従来センサの性能を飛躍的に向上させた
 新型Rセンサを搭載。

センサ保証期間は3年。
 安心してお使いいただけます。

※年1回以上の点検が条件となります。

理研計器株式会社

本社 〒174-8744 東京都板橋区小豆沢2-7-6
 ☎0570-001939 FAX(03)3558-0043

ホームページ <https://www.rikenkeiki.co.jp/>
 プロダクトサイト <https://product.rikenkeiki.co.jp/>

問い合わせ先(営業部・営業所)

| | |
|----------------------|---------------------|
| 営業一課 ☎(03)3966-1111代 | 名古屋 ☎(052)822-1031代 |
| 営業二課 ☎(03)3966-1114代 | 四日市 ☎(059)333-7226代 |
| 営業三課 ☎(03)6454-5583代 | 金沢 ☎(076)240-7060代 |
| 札幌 ☎(011)375-1822代 | 大阪 ☎(06)6350-5871代 |
| 岩手 ☎(0197)65-1112代 | 神戸 ☎(078)261-3031代 |
| 仙台 ☎(022)722-7835代 | 水島 ☎(086)446-2702代 |
| 水戸 ☎(029)215-2581代 | 広島 ☎(082)875-4151代 |
| 埼玉 ☎(048)598-5090代 | 福岡 ☎(092)692-1161代 |
| 千葉 ☎(043)497-6303代 | 熊本 ☎(096)273-9407代 |
| 神奈川 ☎(045)642-5314代 | 大分 ☎(097)523-3811代 |
| 浜松 ☎(053)437-9421代 | |



RIKEN KEIKI



※本カタログの記載事項は、
 性能向上のため、お断りなし
 に変更する事があります。



プロモーションビデオの
 再生はこちら

Webサイトにて公開中!

理研計器株式会社

あらゆる現場で活躍!



狭所でも作業の妨げにならない 小型・軽量設計。 7m落下試験に耐え得る頑丈設計で 高所作業も安心。 吸引ユニットを使用すれば ピット進入前の安全確認も可能。 新開発のCOセンサで 水素の干渉影響低減を実現!

一目でわかる! GX-3R

| | |
|----------------|---------------------------------------|
| 型式 | GX-3R |
| 検知ガス種 | 1~4種類 |
| 電源 | 充電電池式 |
| 検知方式 | 拡散式 ポンプユニットをオプションで ラインナップ(次頁参照) |
| 警報点 | 設定変更が可能 |
| 可燃性ガス読替機能 | 27種類 |
| データログ機能 | 最大3,600件記録可能 |
| コンファメーションビープ機能 | ON設定可能(機能詳細は下部参照) |
| ランチブ레이크機能 | ON設定可能(機能詳細は下部参照) |
| 保護カバー | 標準付属 |
| 耐熱ケース、革ケース | オプションでラインナップ |
| 5成分検知 | ⇒「GX-3R Pro」がおすすめ! |
| 乾電池式 | ⇒「GX-3R Pro」がおすすめ! |
| 日本語表示 | ⇒「GX-3R Pro」がおすすめ! |
| Bluetooth | ⇒「GX-3R Pro」がおすすめ! |

可燃性ガス読み替えリスト

検知対象ガスに可燃性ガスを含む仕様の場合、
27種類の可燃性ガスを直読できます。

| ガス種一覧 | CH ₄ 仕様 からの読替 | HC仕様 からの読替 | ガス種一覧 | CH ₄ 仕様 からの読替 | HC仕様 からの読替 |
|---------|-----------------------------|---------------|-------------|-----------------------------|---------------|
| メタン | - | x | ベンゼン | ○ | ○ |
| イソブタン | ○ | - | n-ヘキサン | ○ | ○ |
| 水素 | ○ | ○ | トルエン | ○ | ○ |
| メタノール | ○ | ○ | n-ヘプタン | ○ | ○ |
| アセチレン | ○ | ○ | キシレン | ○ | ○ |
| エチレン | ○ | ○ | n-ノナン | ○ | ○ |
| エタン | ○ | x | 酢酸エチル | ○ | ○ |
| エタノール | ○ | ○ | イソプロピルアルコール | ○ | ○ |
| プロピレン | ○ | ○ | メチルエチルケトン | ○ | ○ |
| アセトン | ○ | ○ | メタクリル酸メチル | ○ | ○ |
| プロパン | ○ | x | ジメチルエーテル | ○ | ○ |
| ブタジエン | ○ | ○ | メチルイソブチルケトン | ○ | ○ |
| シクロペンタン | ○ | ○ | テトラヒドロフラン | ○ | ○ |
| | | | n-ペンタン | ○ | ○ |

長期安定性に優れた新型Rセンサ搭載

GX-3Rは新規開発のセンサシリーズRセンサを搭載しています。Rセンサは従来センサの性能を飛躍的に向上させた高性能なセンサです。また、センサは3年保証※のため、安心してお使いいただけます。※年1回以上の点検が条件となります。

| 可燃性ガス | O ₂ | CO&H ₂ S | CO |
|-----------------------|-------------------------|----------------------------|----------------------------------|
| 耐被毒&耐衝撃性に優れた タフ構造! | 定電位電解式採用で 基本特性が大幅向上! | 2in1のデュアル構造で 本体の小型化を実現! | 2センサ構造で H ₂ 干渉を低減! |
| | | | |

安全のための多彩な機能

可燃性ガス読み替え機能

面倒な換算は不要。27種類の
可燃性ガス濃度を直読可能です。
*電源ON/OFF後も設定は保持されます。

警報点の設定変更が可能

GX-3Rの本体操作により設定変更が可能。
お客様の基準に則した
管理・運用をサポートします。

コンファメーションビープ機能

検知器が正常に動作していることを
知らせる機能です。測定中、設定された
間隔ごとにブザーが鳴ります。

ランチブ레이크機能

TWA値とピーク値を保持し、
電源ON/OFFに関わらず積算測定を
行うことができる機能です。

校正お知らせ機能

電源投入後、定期点検推奨日までの
日数を表示します。点検漏れを防止し、
より安全にお使いいただけます。

充実のオプションラインナップ

| Model GX-3R | | | |
|---|--|--|--|
| 1 耐熱ケース | | 高温熱源からの一時的な筐体保護用。 安全ピンにて固定。 ※装着した場合、防塵の要求事項を 満たさなくなります。 | 部品番号 4777 4576 10 |
| 2 革ケース | | 汚れなどからの筐体保護用。 | 部品番号 4777 4551 70 |
| 3 アリゲーター クリップ | | 360°回転するためさまざまな 向きで装着可能。 | 部品番号 4777 9203 10 |
| 4 アーム/ アングルベルト | | 腕または足首に装着するこ とができます。 | 部品番号 4777 9293 30 |
| 5 保護フィルム | | LCD保護用。(5枚セット) | 部品番号 4777 9296 50 |
| 6 手動吸引ユニット (採集棒付き/ 浮子付8mチューブ付き/ 錘付30mチューブ付き) | | ポンプよりも素早く 吸引が可能。 | (採集棒付き) 部品番号 4777 9302 80 (浮子付8mチューブ付き) 部品番号 4777 9304 20 (錘付30mチューブ付き) 部品番号 4777 9305 00 |
| 7 充電 クレードル | | 充電時に製品を置く台。連結が可能で 複数台整列させられます。 | 部品番号 BC-3R 00 |
| 8 充電用5股ケーブル | | ACアダプター1個で本体5台を まとめて充電できます。 ※ACアダプターは付属されません。 | (ケーブル長 22.5cm) 部品番号 4777 9329 70 (ケーブル長 60cm) 部品番号 4777 9319 80 (ケーブル長 120cm) 部品番号 4777 9333 20 |
| 9 データログ マネジメントプログラム | | 測定データの閲覧、 管理ソフト。 | 部品番号 9811 0860 70 |

10 ポンプユニットで吸引式に対応

外付けの電動ポンプ。吸引式サンプリングに対応できます。

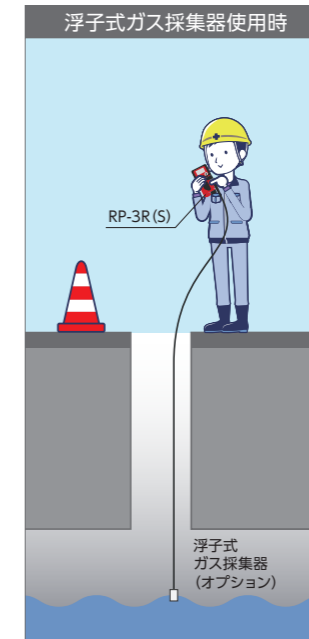


浮子式ガス採集器
(オプション)

仕様

| | |
|------------|--|
| 型式 | RP-3R(S) |
| 吸引流量 | Highモード：約0.5L/min Lowモード：約0.35L/min |
| 連続使用時間 | Highモード：約10時間 Lowモード：約16時間 |
| 使用温湿度範囲 | -20~+50℃(急変無きこと) 95%RH以下(結露無きこと) |
| 防爆等級 | Ex ia IIC T4 Ga |
| 構造 | 防塵防滴構造(保護等級IP67相当) |
| 外形寸法/質量 | 約93(W)×95(H)×29(D)mm (突起部を除く)/約130g |
| 電源 | 単3形アルカリ乾電池×1本 |
| オプション(別売品) | 浮子式ガス採集器(8m) |

※GX-2009やGX-3R Proとの接続は不可。



浮子式ガス採集器使用時

11 ドッキングステーションで 日常点検を効率化

使用前の簡易点検(ハンブテスト)やガス調整を自動で行えます。



仕様

| | |
|-------------|-------------------------------------|
| 型式 | SDM-3R |
| 電源(ACアダプター) | AC100~240V ±10% 50/60Hz |
| 吸引流量 | 約0.25L/min |
| 使用温湿度範囲 | 0~40℃(急変無きこと)、 95%RH以下(結露無きこと) |
| 外形寸法/質量 | 約130(W)×約110(H)×約250(D)mm/ 約800g |
| オプション(別売品) | 連結用金具、壁掛け用具、排気チューブ |

ハイスペック版「GX-3R Pro」も合わせてご検討ください!

① 5成分検知可能

可燃性ガス、O₂、H₂S、COの他、二酸化炭素や二酸化硫黄検知も。

② Bluetooth対応

スマホと連携可能。専用アプリを使用して各種警報をメール通知可能。

③ 乾電池/充電電池併用可

2種類の電池ユニットが併用可能。

④ 日本語表示対応

日本語をはじめ11種類の言語に対応。

※BluetoothはBluetooth SIG, Inc.の登録商標であり、
理研計器株式会社はライセンスに基づき使用しています。

Model
GX-3R Pro



※詳しくは「GX-3R Pro」のカタログを参照願います。