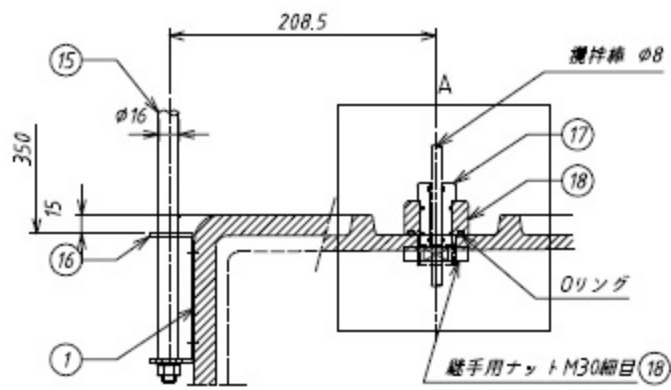
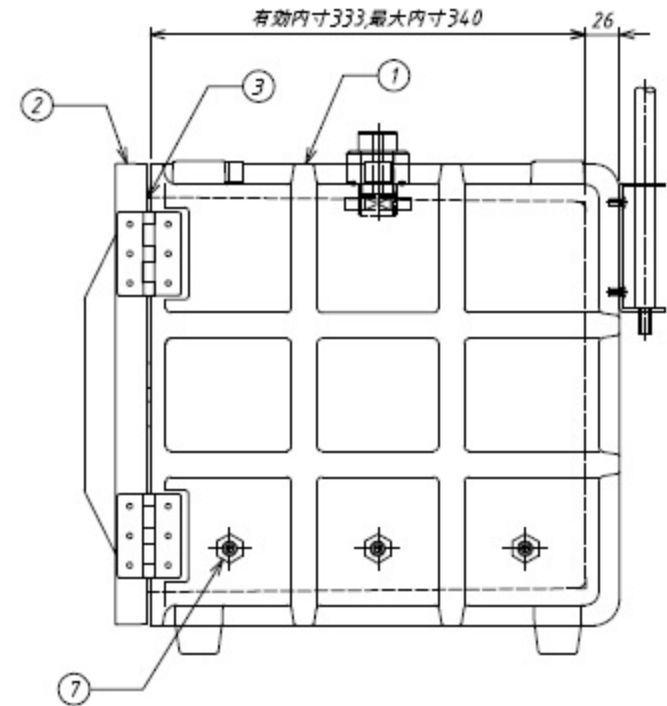
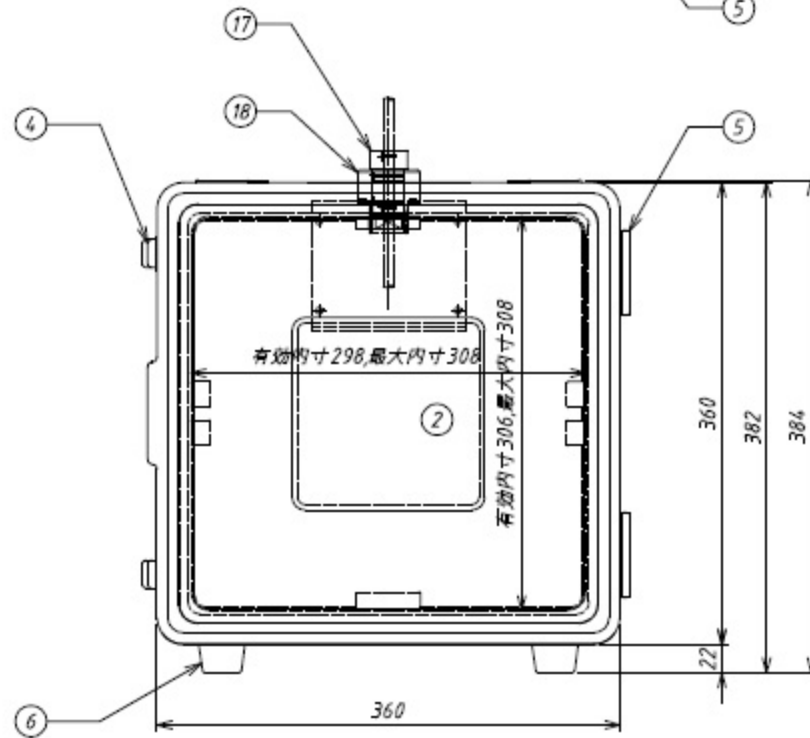
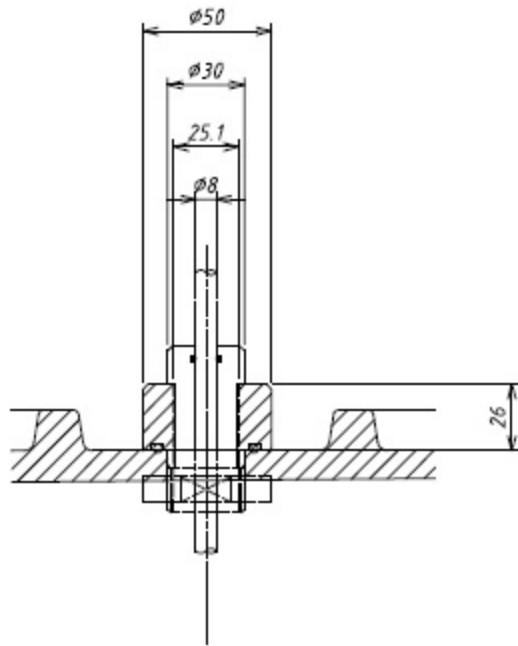
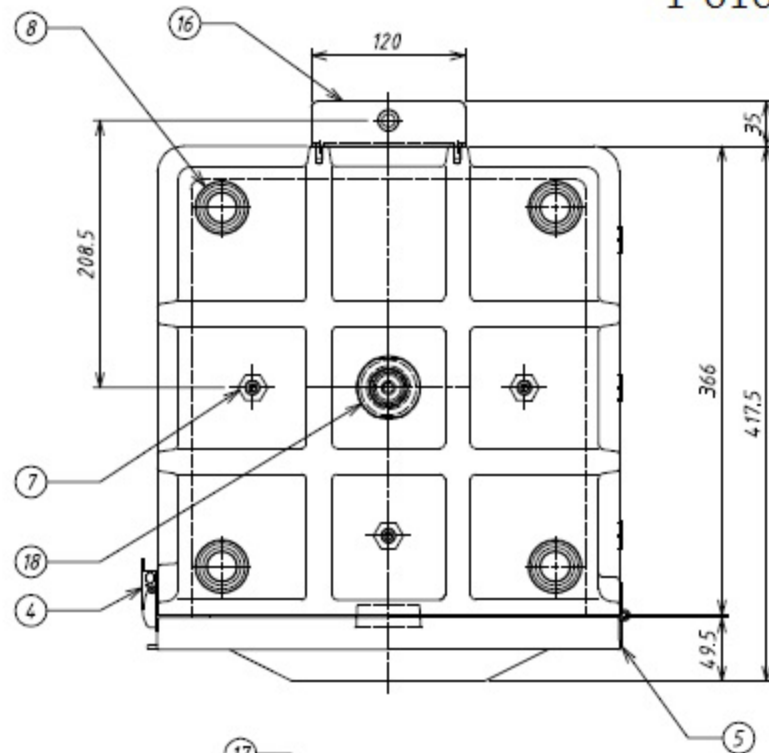


1-6166-11



バキュームシール部詳細図



番号	名称	数	備考
①	本体	1	PC 透明
②	蓋	1	PC 透明
③	パッキン	1	シリコン
④	パッキン錠	2	SUS-304
⑤	鉄番	2	SUS-304
⑥	ゴム脚	4	合成ゴム
⑦	パンプ・真空計取付箇所	6	PC
⑧	積み重ね用サポート	4	PC
⑨	標板(付属)	2	PC
⑩	フッティング付真空計(付属)	1	-
⑪	フッティング付ニードル&パンプ(付属)	2	外径φ8
⑫	皿フッティング(付属)	3	-
⑬	平パッキン(付属)	6	NBR
⑭	ナット(付属)	6	SUS
⑮	支柱	1	SUS-304 φ16×11.5
⑯	支柱ブラケット	1	SUS-304(トラス M5×10)
⑰	バキュームシール	1	MCナイロン, Oリング:フッ素40P-8,20
⑱	バキュームシールボス	1	真空シール継手(POM), ナット付