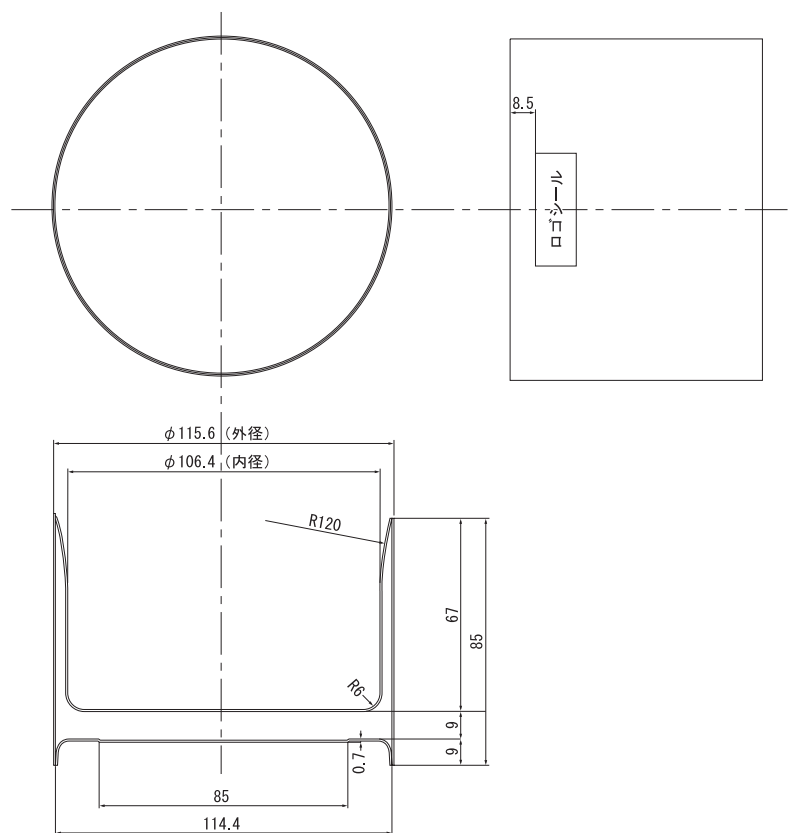


■ステンレス製クーリングバス 1-6097-01・02

■外形寸法図

(単位: mm)

<-01>



<-02>

