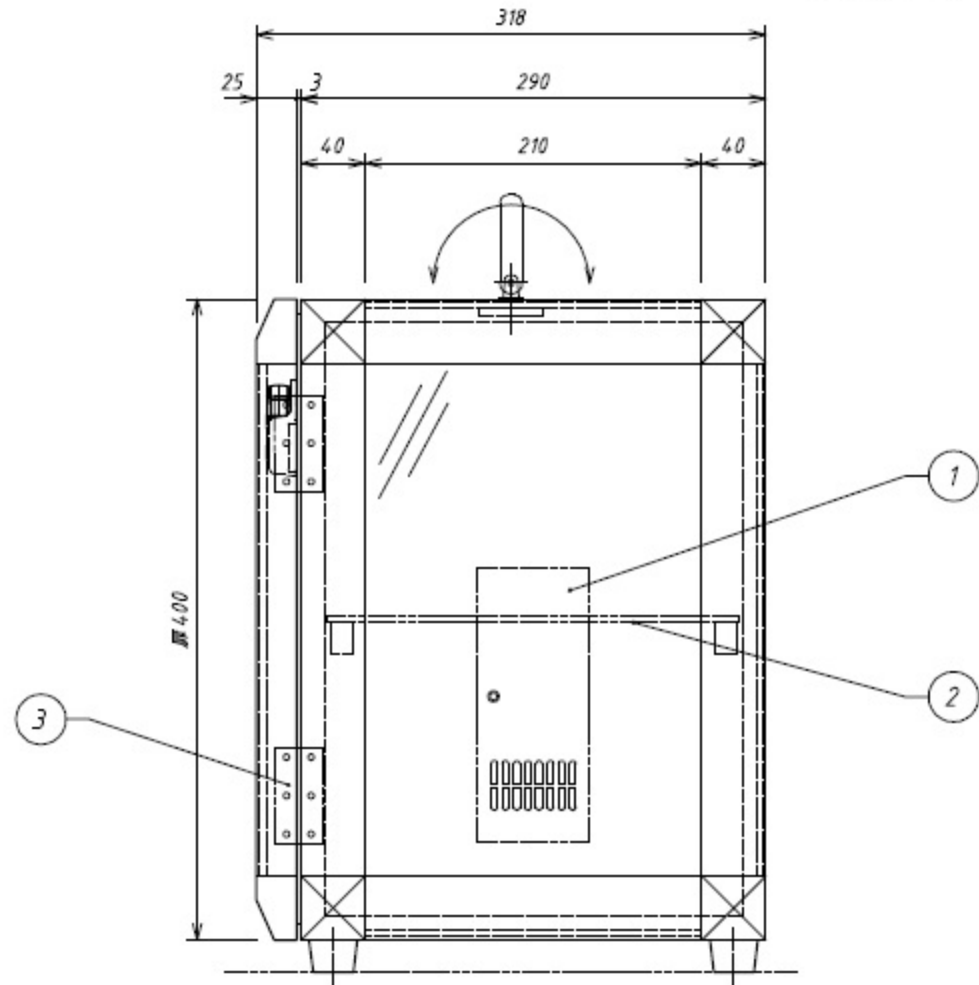
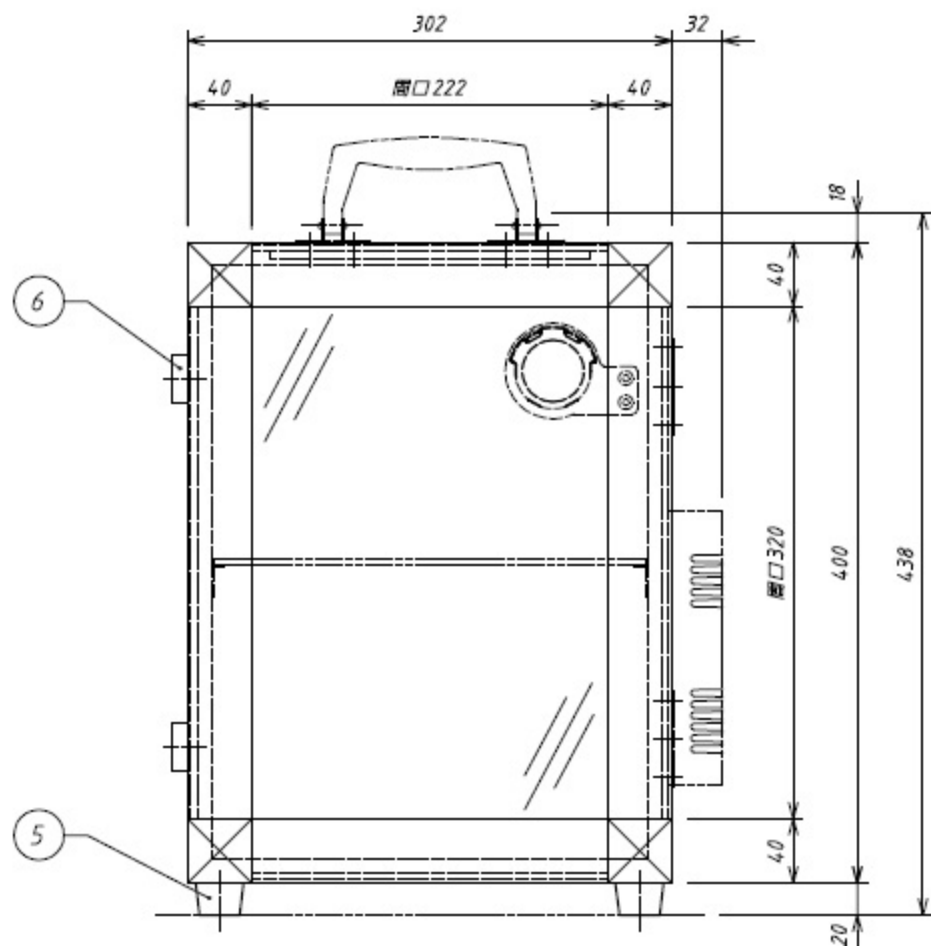
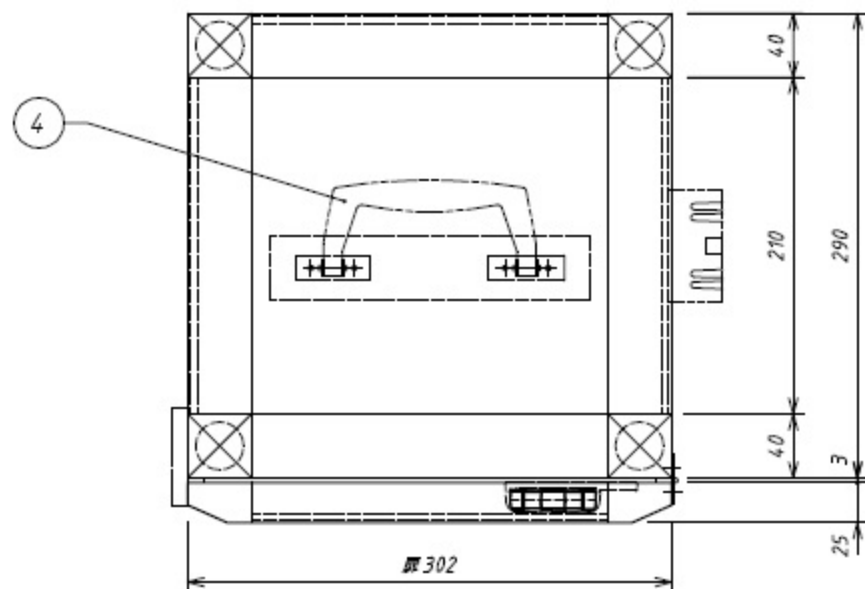


1-6087-04



番号	名称	数	備考
①	小型フライユニット	1	
②	樹脂標板	1	PMMA 透明
③	丁番	2	SUS-304
④	取手	1	
⑤	ゴム足	4	黒 NO.10
⑥	パッチン	2	鉄 クロームノッキ
	本体		フレーム：アルミ型材 アルマイト仕上げ コーナー：ABS樹脂 ブルー色 ⚠️ パネル：PMMA 透明 ±3
	扉		フレーム：アルミ型材 アルマイト仕上げ コーナー：ABS樹脂 ブルー色 ⚠️ パネル：PMMA 透明 ±3

有効内寸 (W)272×(D)260×(H)370  
付属品：樹脂標板 1枚