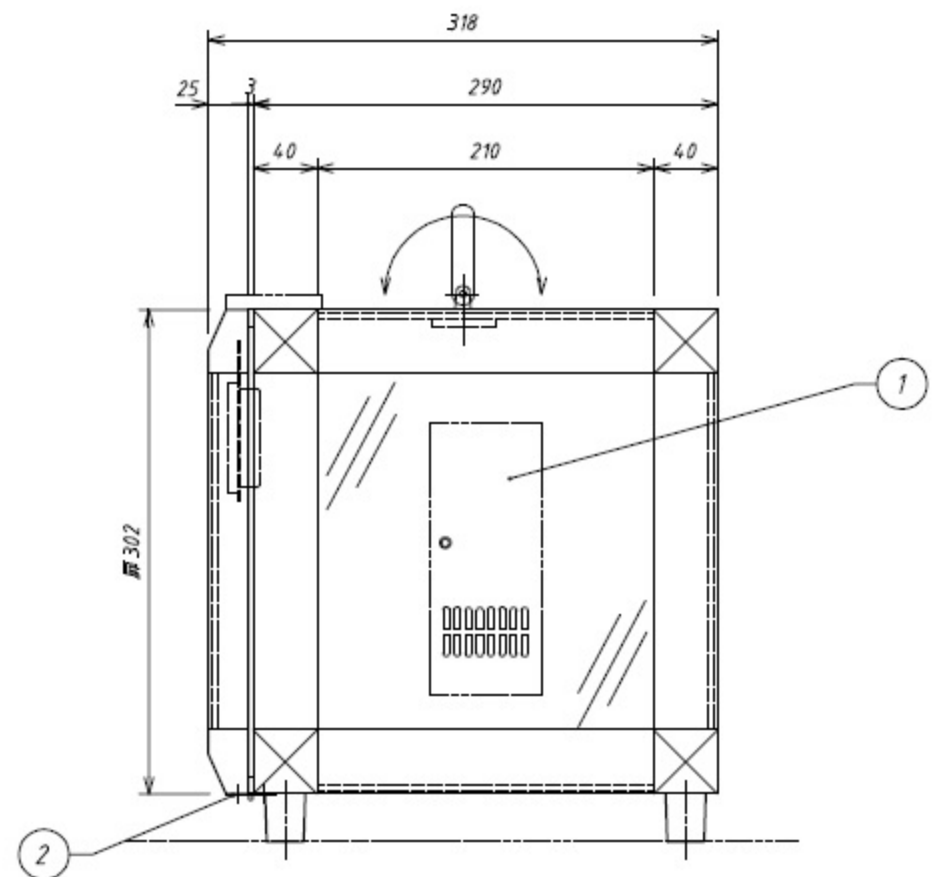
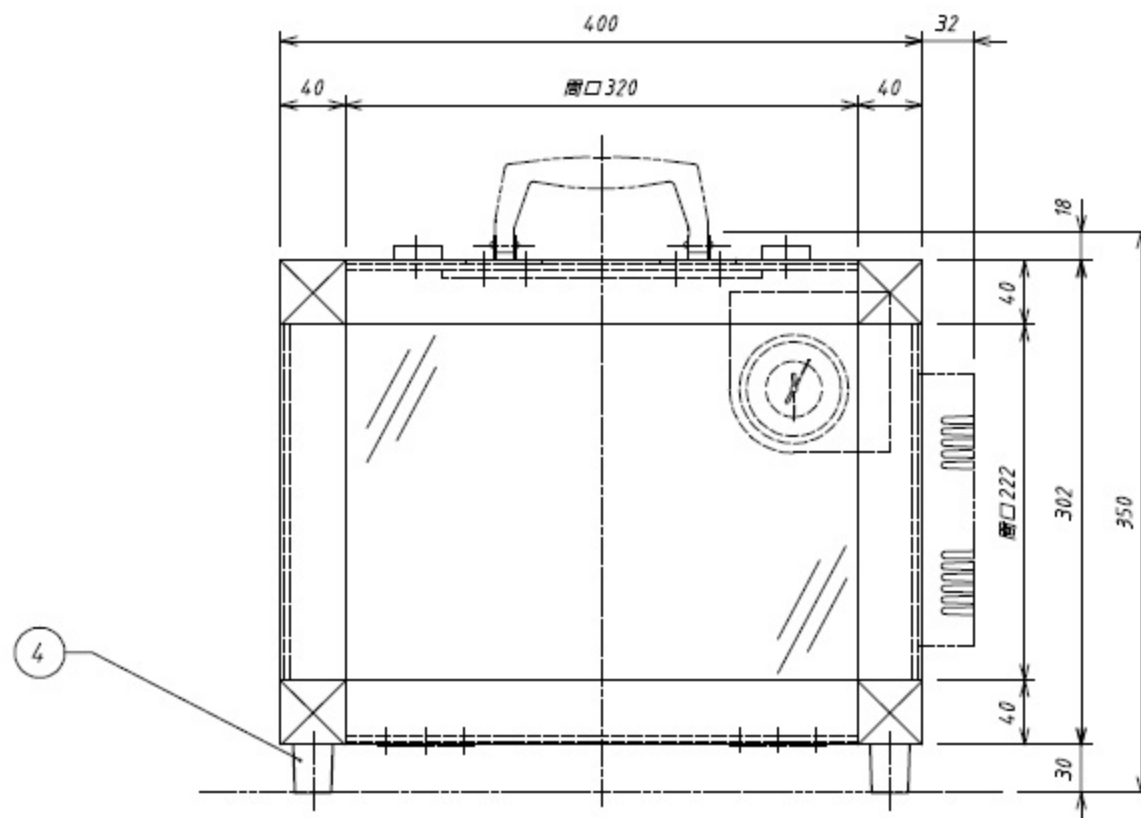
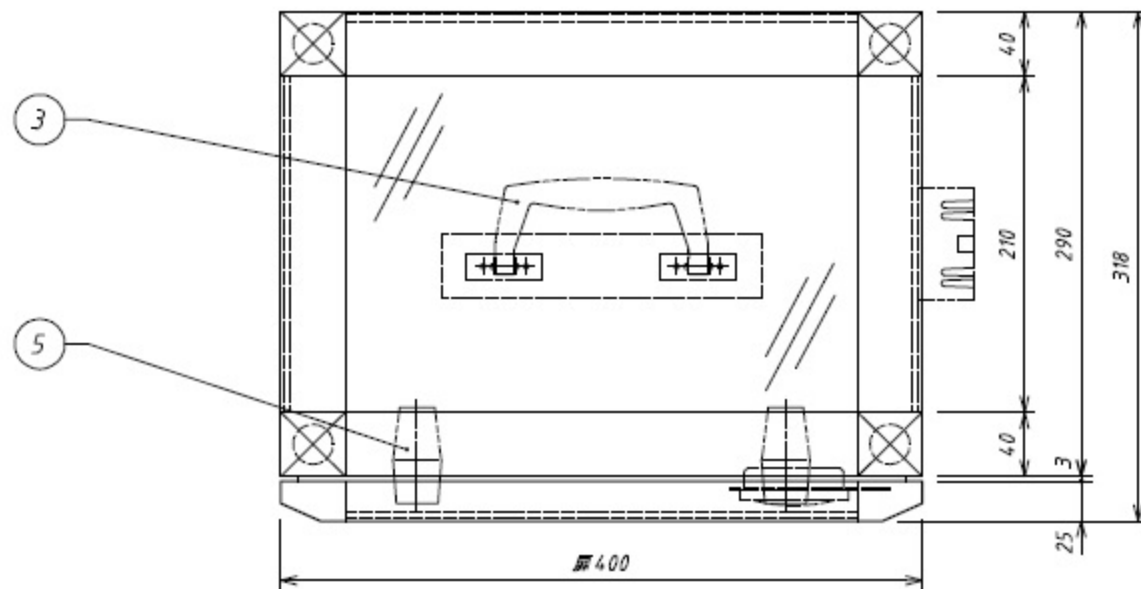


1-6087-03



番号	名称	数	備考
①	小型ドライユニット	1	
②	丁番	2	SUS-304
③	取手	1	
④	ゴム足	4	黒 25×30
⑤	パッチ	2	鉄 クロームノッキ
本体	フレーム：アルミ型材 アルマイト仕上げ コーナー：ABS樹脂 ブルー色 パネル：PMMA 透明 枠 13		
扉	フレーム：アルミ型材 アルマイト仕上げ コーナー：ABS樹脂 ブルー色 パネル：PMMA 透明 枠 13		

有効内寸 (W)370×(D)260×(H)272