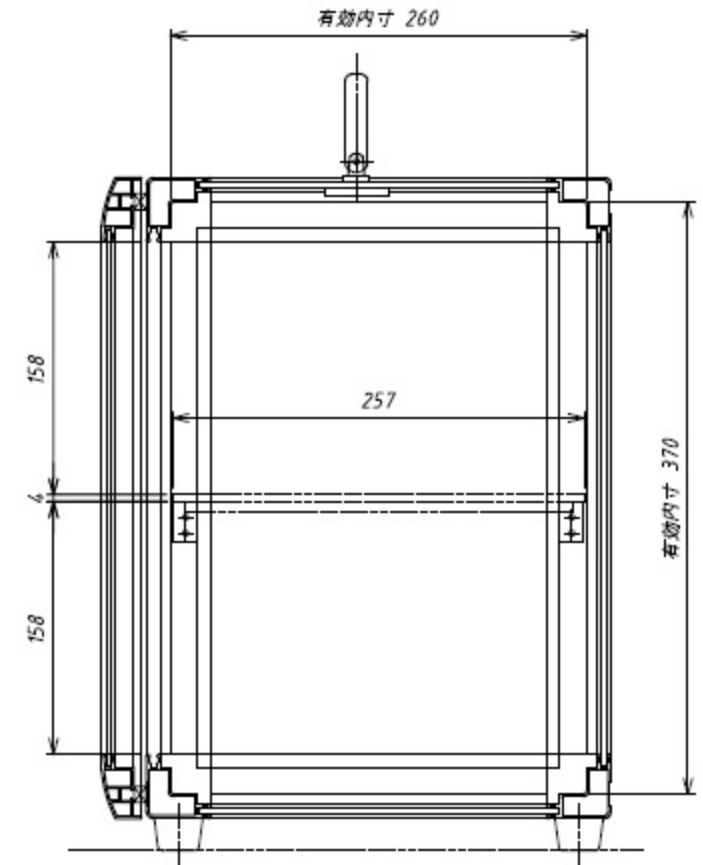
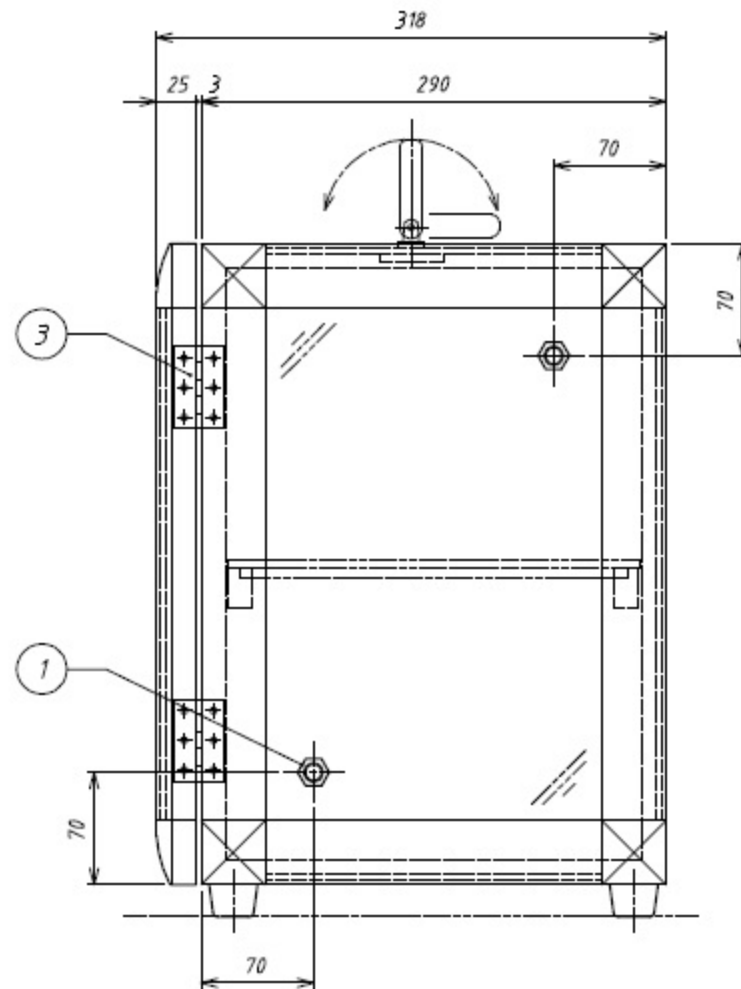
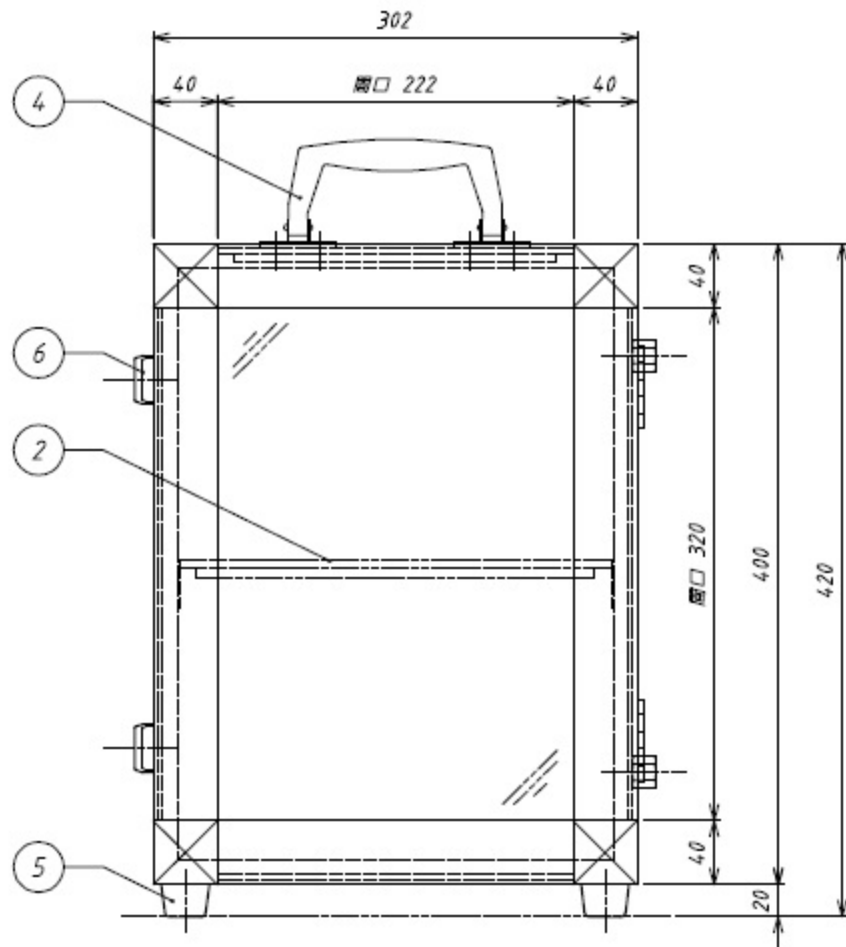
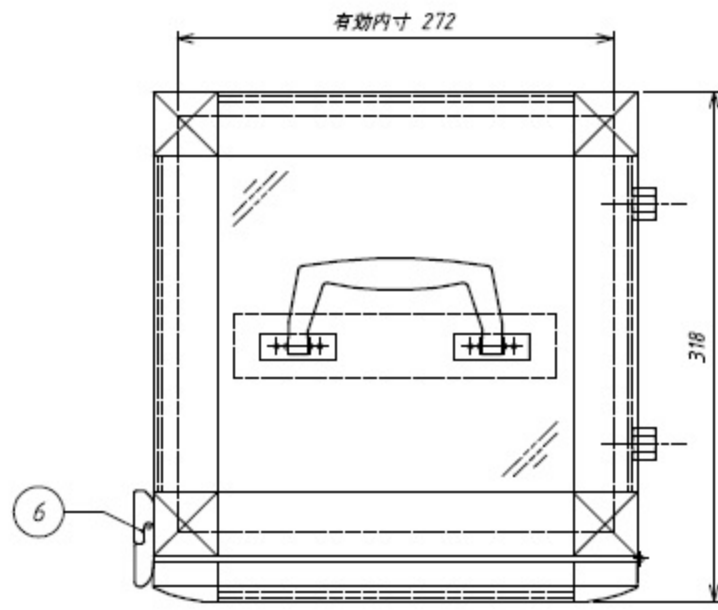


1-6087-02



番号	名称	数	備考
①	ガスコック接続口	2	Rc1/4
②	樹脂標板 (付属)	1	スチロール 成形品 サイズ: W270×D257×t10
③	丁番	2	SUS-304
④	取手	1	
⑤	ゴム足	4	天然ゴム 黒
⑥	パッチン	2	鉄 クロームメッキ
本体		フレーム: アルミ型材 アルマイト仕上げ コーナー: ABS樹脂 ブルー色 パネル: PMMA 透明 ≡≡△t3	
扉 (ガスケット式)		フレーム: アルミ型材 アルマイト仕上げ コーナー: ABS樹脂 ブルー色 パネル: PMMA 透明 ≡≡△t3	

仕様	有効内寸 (W)272×(D)260×(H)370
----	---------------------------