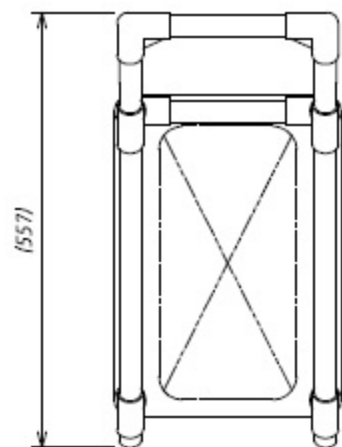


1-6083-01

	部品名	数	備考
①	トレー部	1	PVC t8 アイボリー
②	ハンドル取付ボス	4	PVC φ40 アイボリー
③	キャスター	4	φ50 (ストッパー付2ヶ、ストッパー無2ヶ)
④	ハンドル		亜鉛メッキ鋼管 アフタワ被膜仕上げ



*ポリタンク 容量20L×1ヶ 搭載可能
(W)175×(D)350(H)408同等品

*重量 : 4.0Kg

