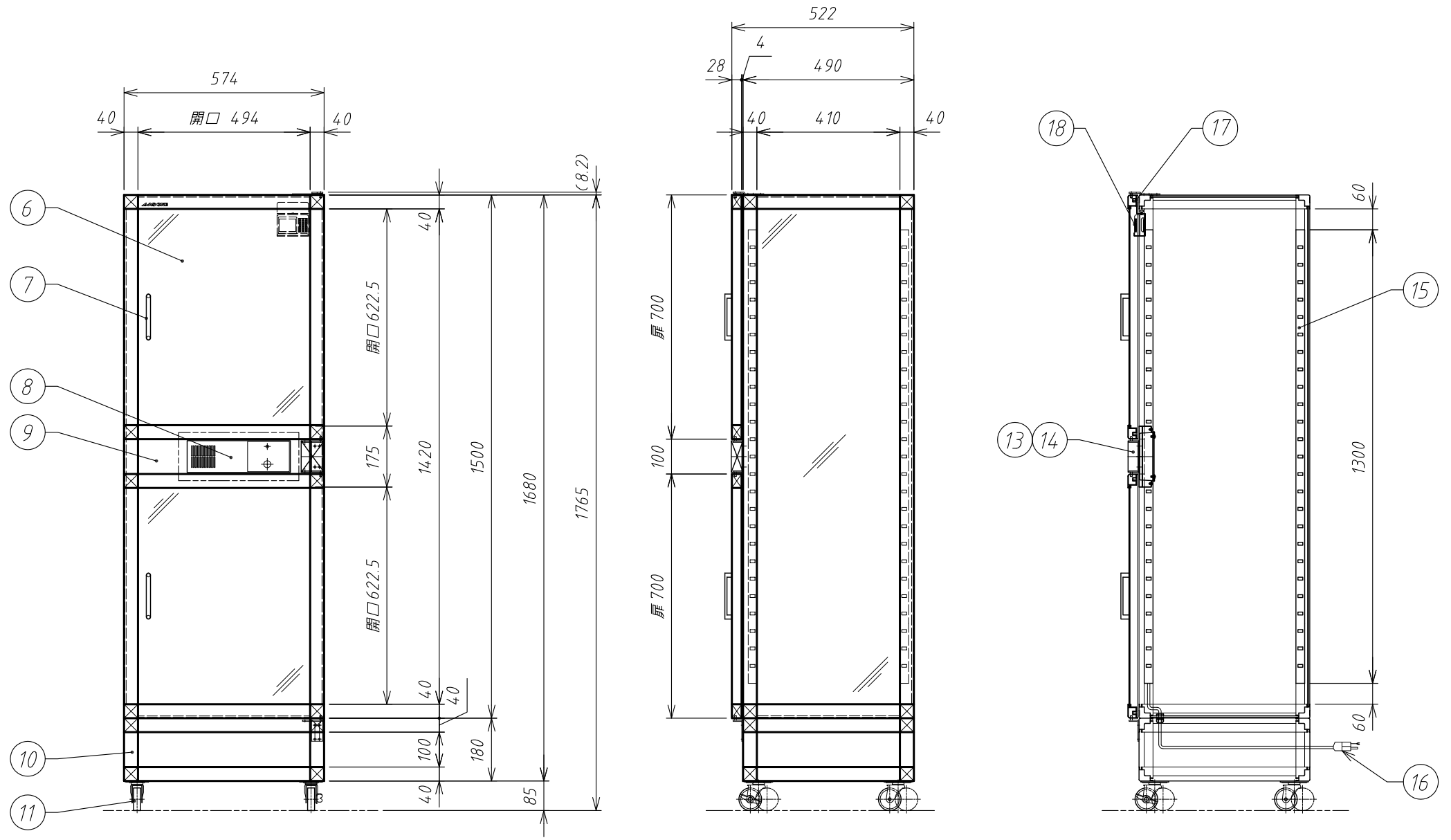


番号	部品名	数量	記事
1	本体フレーム	1	アルミ型材
2	本体コーナー	16	ABS樹脂成型品
3	本体パネル	1	PET 透明 t3
4	扉フレーム	1	アルミ型材
5	扉コーナー	8	ABS樹脂成型品
6	扉パネル	2	PET 透明 t3
7	取手	2	アルミダイキャスト
8	ドライユニット	1	RDHC-5A1
9	支持パネル	1	SUS430 t0.8
10	架台	1	アルミ型材+ABS樹脂コーナー
11	キャスター	4	ナイロン車 φ65
12	ヒンジプレート	1	鋼板+塗装仕上げ
13	ヒンジプレート	1	鋼板+塗装仕上げ
14	ヒンジカバー	1	鋼板+塗装仕上げ
15	棚柱	4	SUS430 t1
16	電源コード	1	AC100V 7A 2.5m 0Aアダプタ付
17	マグネットパッキン	1	軟質エンビ マグネット封入
18	温湿度計	1	デジタル表示 商品コード: 1-7584-11



側断面図

訂正	・	アズワン株式会社 名称 TITLE 殿 PETデシケーター SP-SPTFN 図面 PROJECT NAME 仕様図	寸法 SIZE	縮尺 SCALE	年月日 DATE	名称 TITLE	NO.
	・		W574xD522xH1765	1:15		PETデシケーター SP-SPTFN	D8
	・					図面 PROJECT NAME	図面番号 DWG.NO.
	・					仕様図	55741
この図面は、アズワン㈱の財産であり、アズワン㈱の許可なくして、この図面に基づく製作、図面の複写、第三者への閲覧などアズワン㈱の利益を損なう行為をしてはならない							