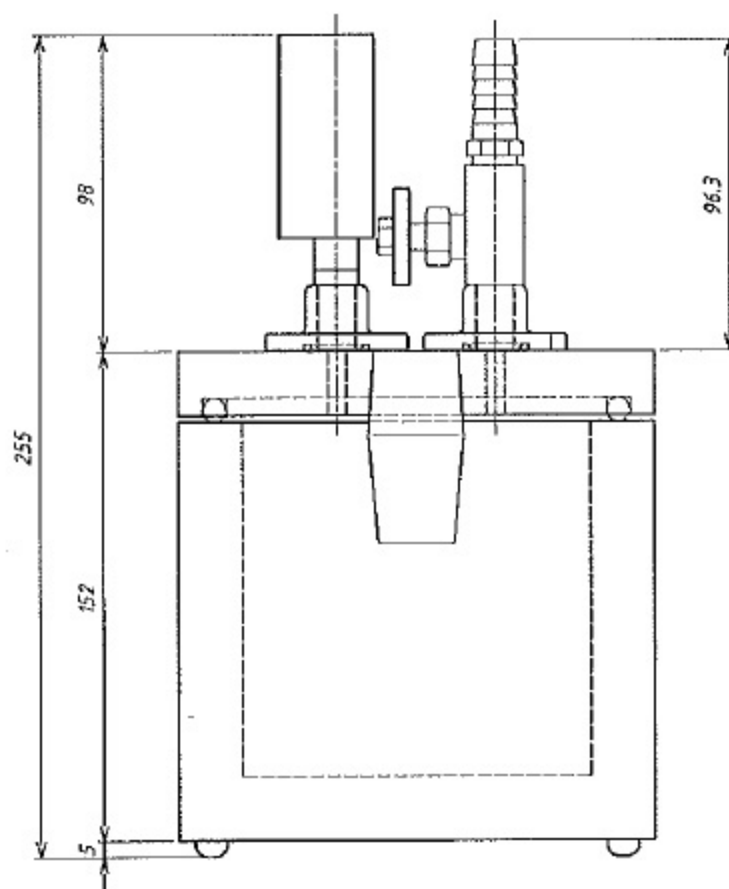
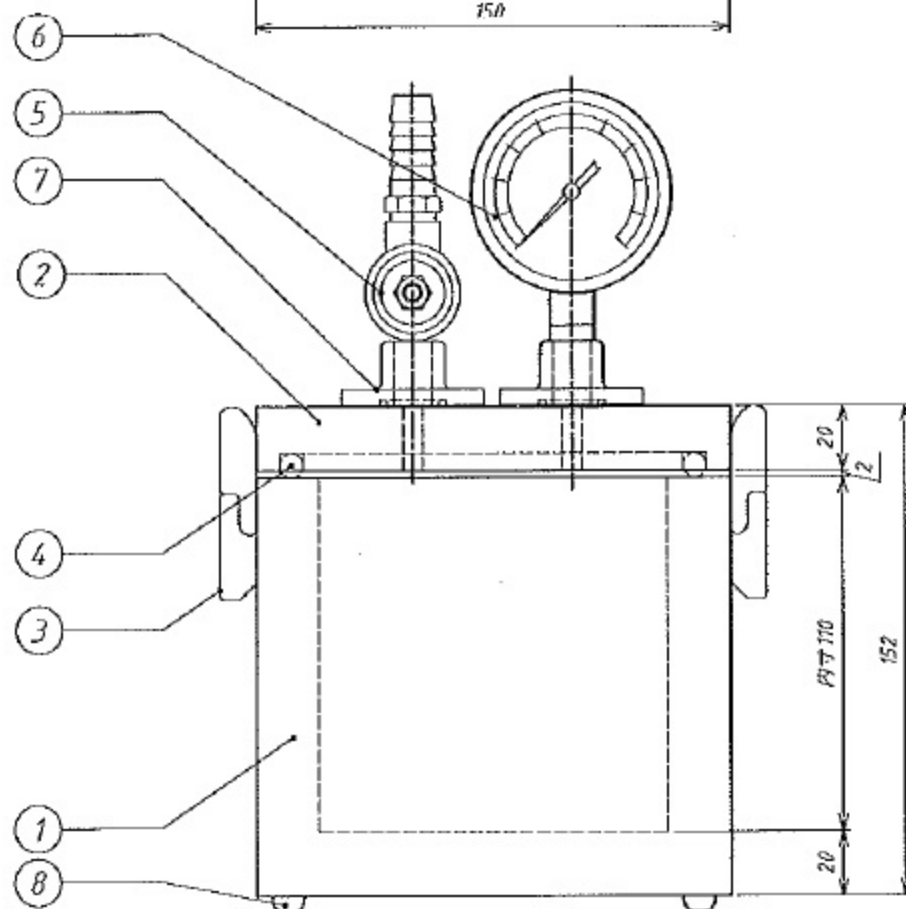
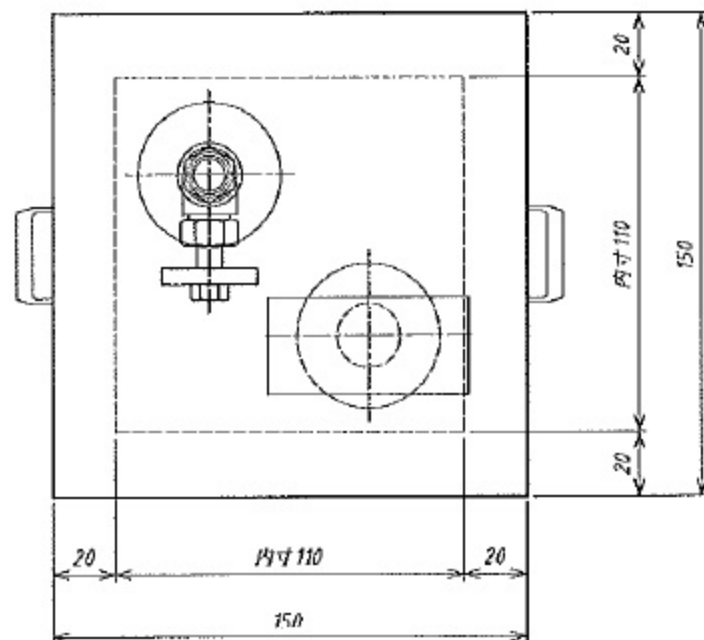


1-5943-01



番号	名称	数	備考
①	本体	1	透明アクリル(PMMA) 120
②	蓋	1	透明アクリル(PMMA) 120
③	パッキン	2	(本体)P-36-C、(受け)PP-18-1
④	パッキン	1	シリコン $\phi 8$
⑤	ミニチュアバルブ	1	MF1/4-1/4, HN14-1/4PT ニップル外径 $\phi 14$
⑥	真空計	1	A15T PF1/4 \times 60
⑦	Rc1/4ポート	2	ポリカーボネート(PC)成形品 Rc1/4
⑧	ゴム足	4	バンボン SJ-5003