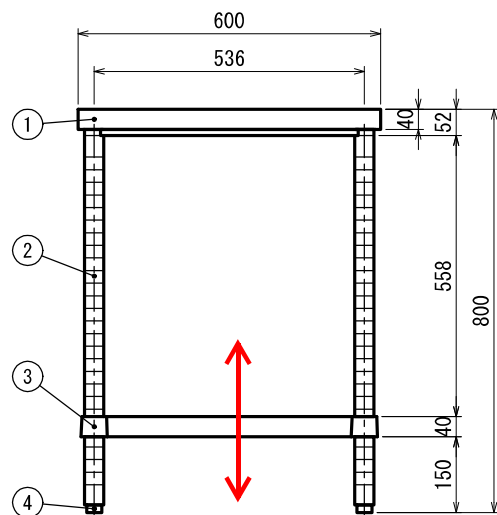
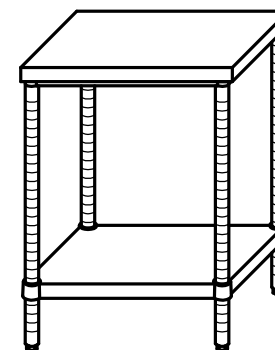
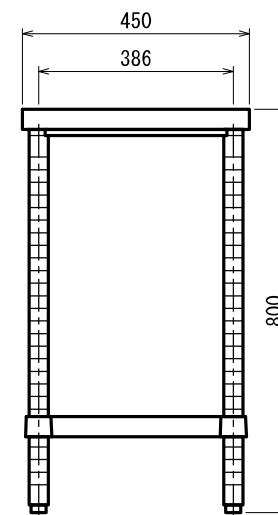


■仕様

①	天板	SUS430 No.4 仕上 t 1.0mm	
		静音シート 特殊ゴム	
②	支柱	SUS430 丸パイプ φ38mm	
③	ベタ棚 《可動式》	棚板	SUS430 No.4 仕上 t 1.0mm
		コーナーブラケット	SUS304 #180仕上 t 3.0mm
		※可動幅=±25mm	
④	アジャスト脚	SUS304	※アジャスト幅=+30mm



棚板は組立時に25mmピッチにて設定が可能です



現場名			品名	型式	台数	図番
日付	製図	御承認				
				寸法	600×450×800	