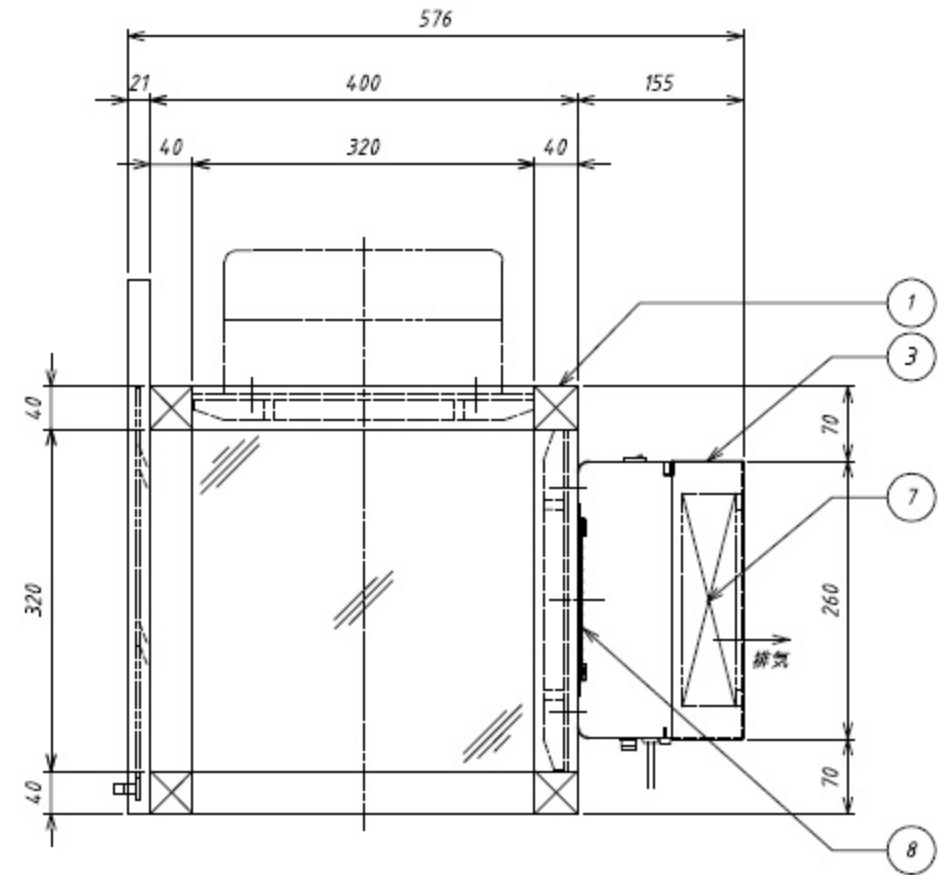
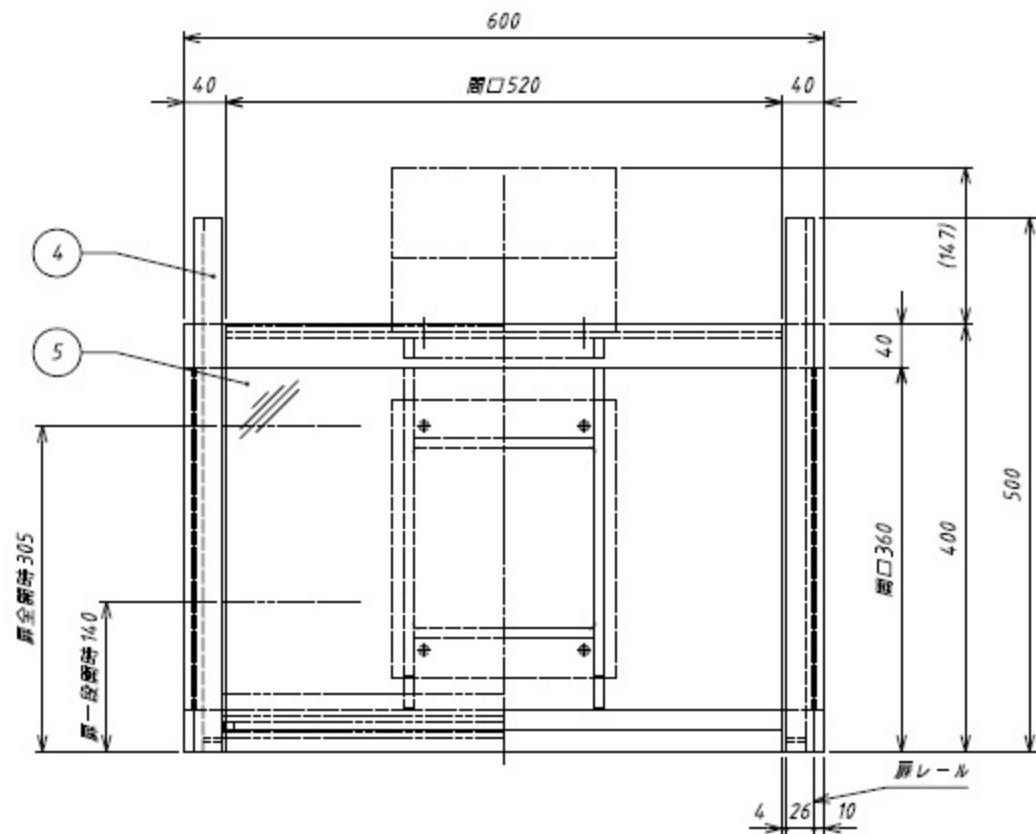
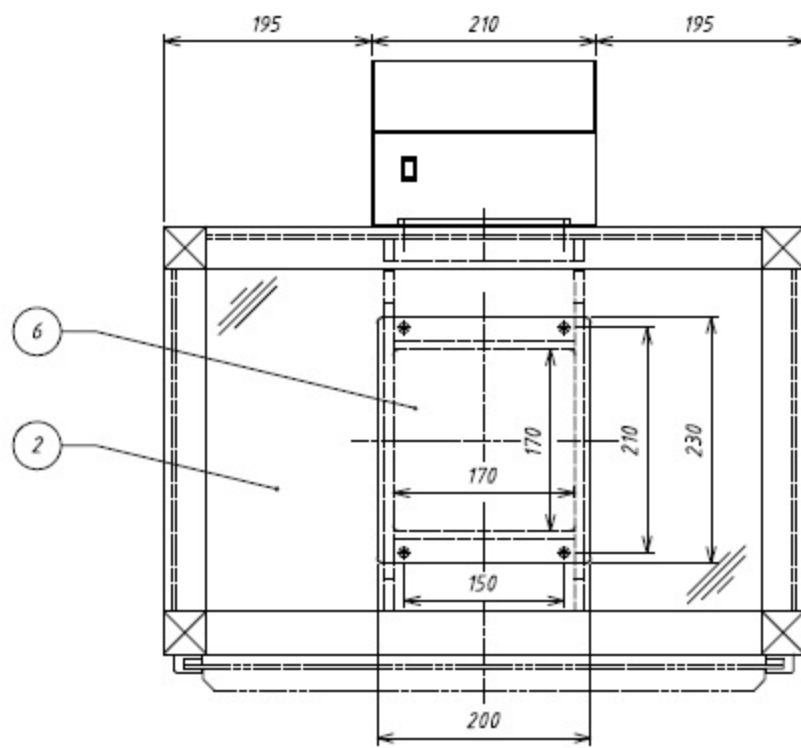


1-5882-21



番号	部品名	数量	備考
1	本体フレーム	1set	アルミ型材/ABSコーナージョイント
2	パネル	1set	アクリル板
3	クリーンユニット	1	SUS製 AC100V 50/60Hz 36/38W
4	扉レール	1set	強化ビニール
5	扉	1	強化ビニール
6	角穴塞ぎ板	1	アクリル板
7	抗菌・防臭HEPAフィルタ	1	200×200×50 0.3μm粒子を99.97%以上捕集
8	プレフィルタ	1	モダアクリル/ポリエステル