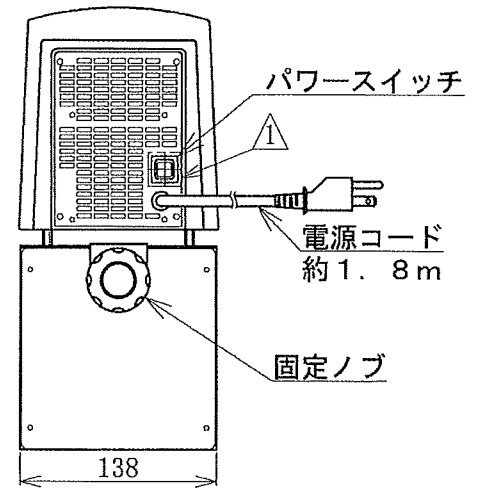
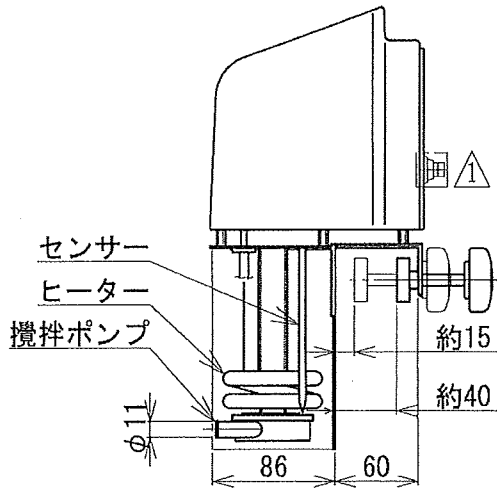
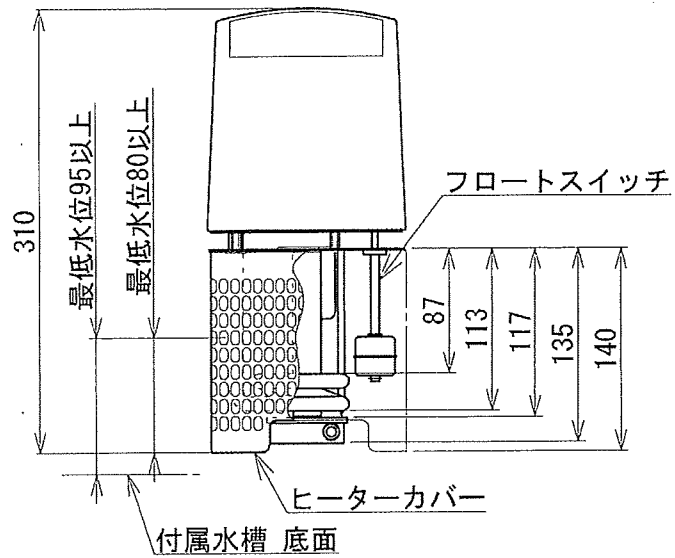
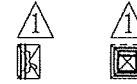
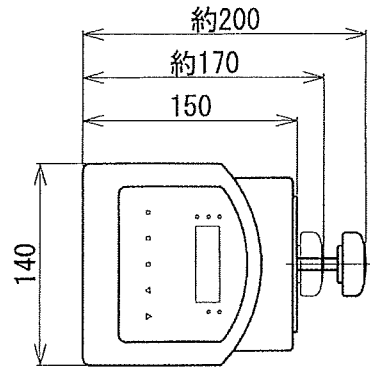


1-5832-41



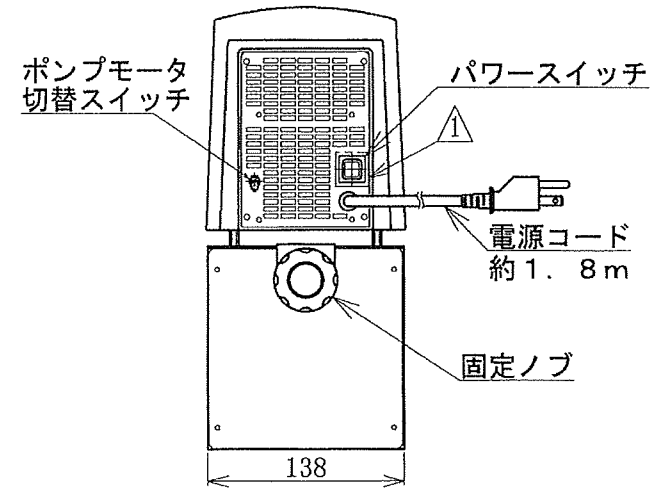
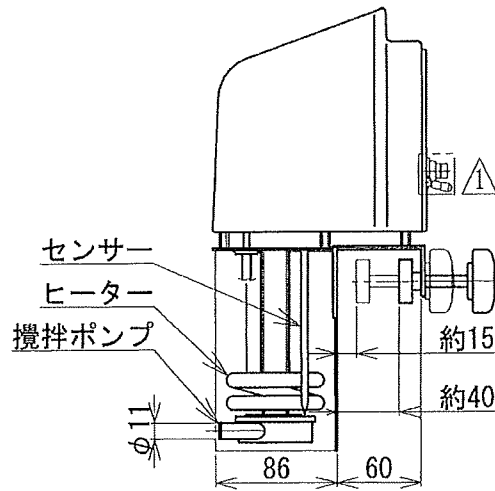
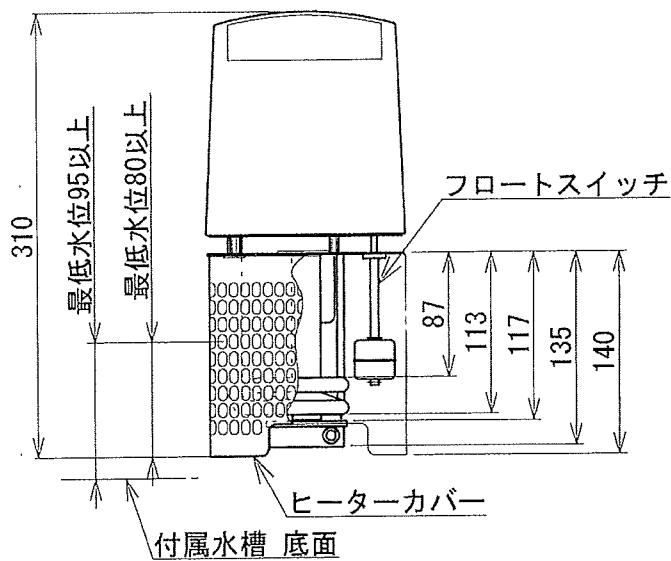
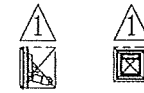
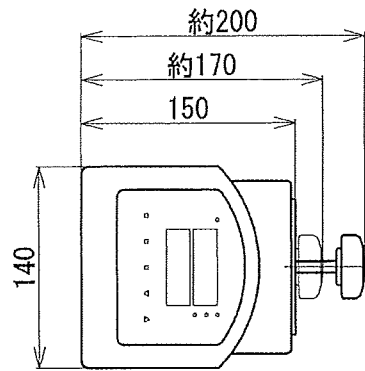
1. サーマルロボ TR-1α

△				
△				
△				
△				
△				
△				
1	日付	訂正記事	記入承認	

-	組立	尺	材	承	審	検	製	設	登
-	組立	度	質	認28.8.1	査28.8.1	図	図	計28.7.26	録
-	組立	三 角 法	型名 名称 外形図	図 番					
-	組立								
-	組立								
-	組立								
親図面番号	親図面名称	型名							

尺	材	承	審	検	製	設	登
度	質	認28.8.1	査28.8.1	図	図	計28.7.26	録
三 角 法	型名 名称 外形図	図 番					
親図面番号	親図面名称	型名					

1-5832-42



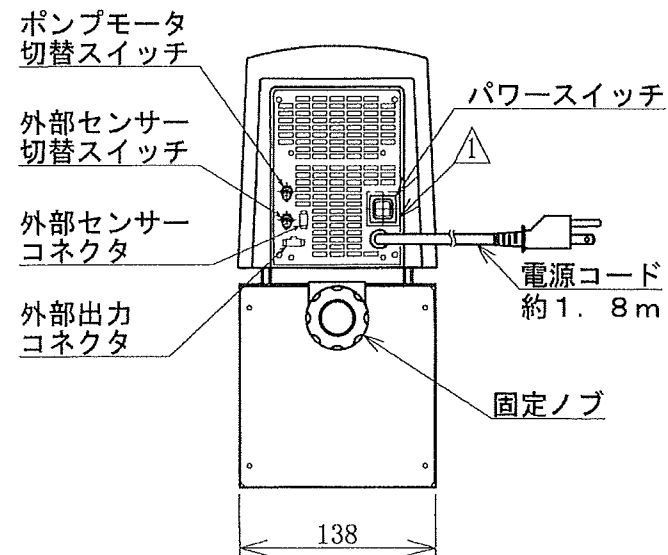
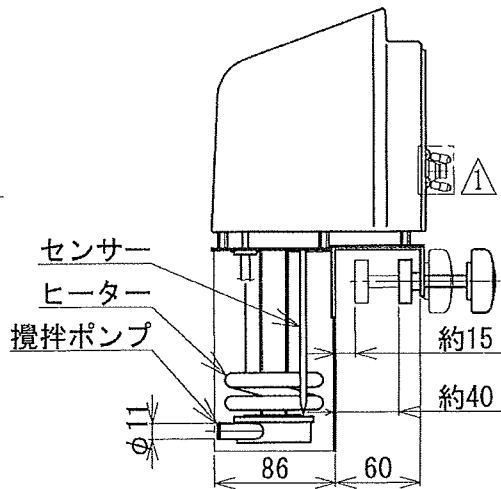
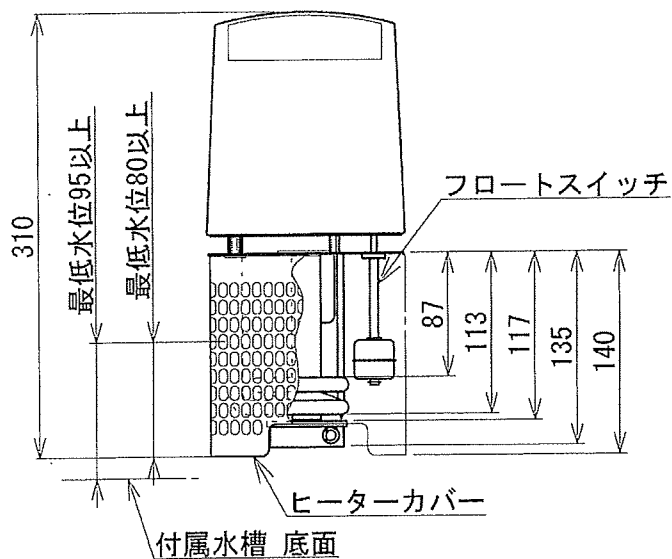
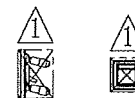
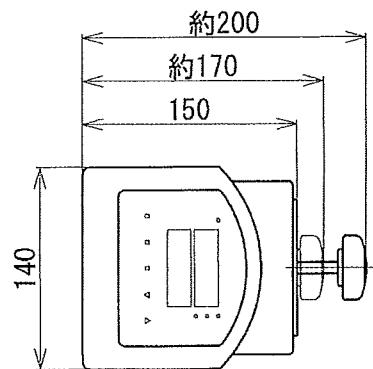
1. サーマルロボ TR-2 α

△			
△	符	日付	訂正記事
		記入	承認

-		組立	
-		組立	
-		組立	
-		組立	
-		組立	
-		組立	
	親図面番号	親図面名称	型名

尺 寸 法	材 質	承 認28.8.1	審 査28.8.1	検 査	製 図	設 計28.7.22	登 録
	型名 名称 外形図	図 番					

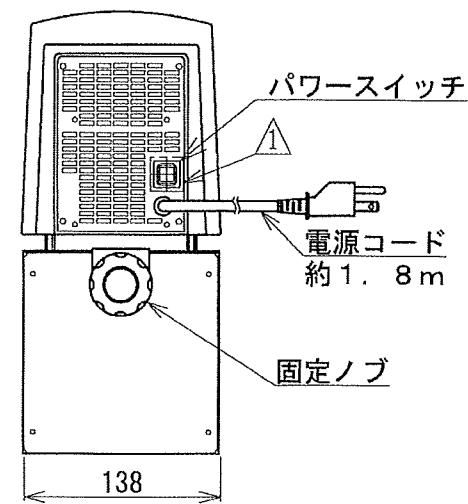
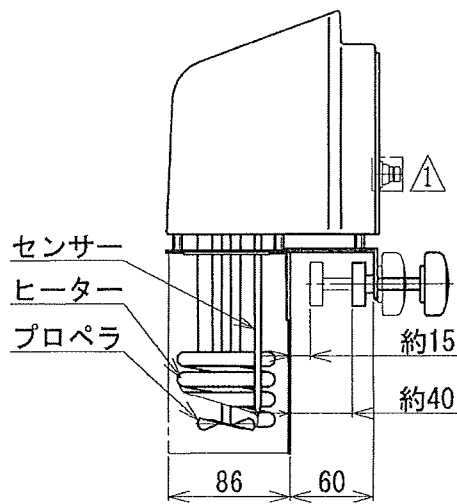
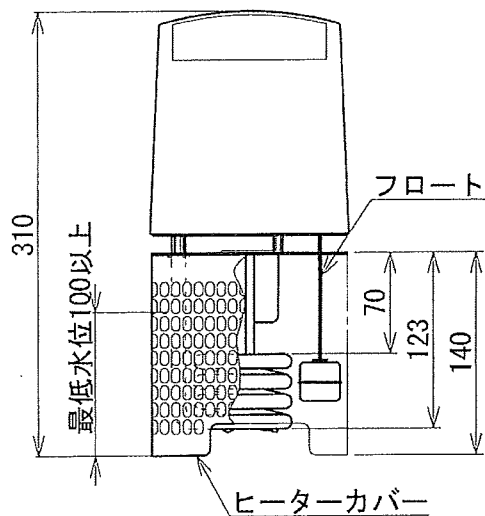
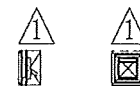
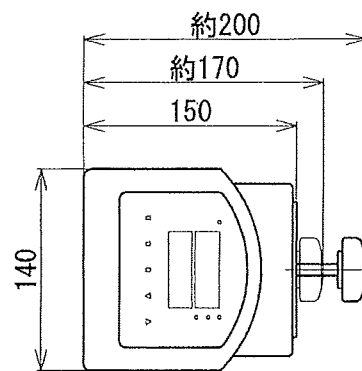
1-5832-43



1. サーマルロボ TR-3α

<table border="1"> <tr><td>△</td><td></td><td></td><td></td><td></td></tr> <tr><td>△</td><td></td><td></td><td></td><td></td></tr> <tr><td>△</td><td></td><td></td><td></td><td></td></tr> <tr><td>△</td><td></td><td></td><td></td><td></td></tr> <tr><td>△</td><td></td><td></td><td></td><td></td></tr> <tr><td>△</td><td></td><td></td><td></td><td></td></tr> </table>	△					△					△					△					△					△					<table border="1"> <tr><td>-</td><td></td><td></td><td>組立</td><td></td></tr> <tr><td>-</td><td></td><td></td><td>組立</td><td></td></tr> <tr><td>-</td><td></td><td></td><td>組立</td><td></td></tr> <tr><td>-</td><td></td><td></td><td>組立</td><td></td></tr> <tr><td>-</td><td></td><td></td><td>組立</td><td></td></tr> <tr><td>-</td><td></td><td></td><td>組立</td><td></td></tr> </table>	-			組立		-			組立		-			組立		-			組立		-			組立		-			組立		<table border="1"> <tr><td>尺</td><td>材</td><td>承</td><td>審</td><td>検</td><td>製</td><td>設</td><td>登</td></tr> <tr><td>度</td><td>質</td><td>認 28. 8. 1</td><td>査 28. 8. 1</td><td>図</td><td>図</td><td>計 28. 7. 26</td><td>録</td></tr> <tr><td rowspan="2">三 角 法</td><td>型名</td><td colspan="4">図</td><td></td><td></td></tr> <tr><td>名称</td><td colspan="4">外形図</td><td></td><td></td></tr> <tr><td></td><td></td><td></td><td></td><td></td><td></td><td></td><td></td></tr> <tr><td></td><td></td><td></td><td></td><td></td><td></td><td></td><td></td></tr> <tr><td></td><td></td><td></td><td></td><td></td><td></td><td></td><td></td></tr> </table>	尺	材	承	審	検	製	設	登	度	質	認 28. 8. 1	査 28. 8. 1	図	図	計 28. 7. 26	録	三 角 法	型名	図						名称	外形図																														<table border="1"> <tr><td>符</td><td>日</td><td>訂</td><td>正</td><td>記</td><td>事</td><td>記</td><td>入</td><td>承</td><td>認</td></tr> <tr><td></td><td></td><td></td><td></td><td></td><td></td><td></td><td></td><td></td><td></td></tr> <tr><td></td><td></td><td></td><td></td><td></td><td></td><td></td><td></td><td></td><td></td></tr> <tr><td></td><td></td><td></td><td></td><td></td><td></td><td></td><td></td><td></td><td></td></tr> <tr><td></td><td></td><td></td><td></td><td></td><td></td><td></td><td></td><td></td><td></td></tr> <tr><td></td><td></td><td></td><td></td><td></td><td></td><td></td><td></td><td></td><td></td></tr> </table>	符	日	訂	正	記	事	記	入	承	認																																																		
	△																																																																																																																																																																																	
	△																																																																																																																																																																																	
	△																																																																																																																																																																																	
	△																																																																																																																																																																																	
	△																																																																																																																																																																																	
△																																																																																																																																																																																		
-			組立																																																																																																																																																																															
-			組立																																																																																																																																																																															
-			組立																																																																																																																																																																															
-			組立																																																																																																																																																																															
-			組立																																																																																																																																																																															
-			組立																																																																																																																																																																															
尺	材	承	審	検	製	設	登																																																																																																																																																																											
度	質	認 28. 8. 1	査 28. 8. 1	図	図	計 28. 7. 26	録																																																																																																																																																																											
三 角 法	型名	図																																																																																																																																																																																
	名称	外形図																																																																																																																																																																																
符	日	訂	正	記	事	記	入	承	認																																																																																																																																																																									
親 図 面 番 号		親 図 面 名 称		型 名																																																																																																																																																																														

1-5832-44



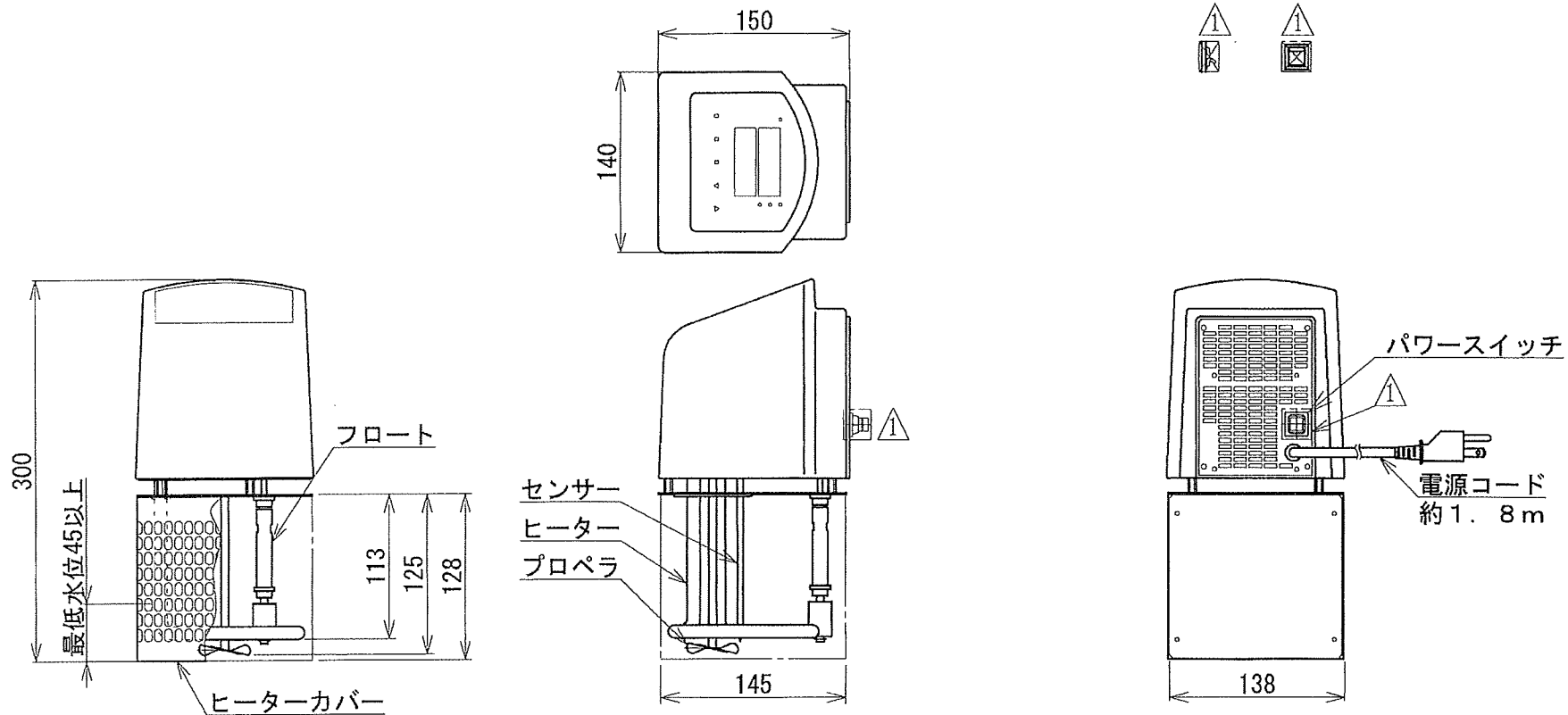
1. サーマルロボ TR-4α

△				
△				
△				
△				
△				
△				
↑	符号	日付	訂正記事	記入承認

-		組立	尺
-		組立	度
-		組立	
-		組立	
-		組立	
-		組立	
-		組立	
	親図面番号	親図面名称	型名

材 質	承 認 28.8.1	審 査 28.8.1	検 図	製 図	設 計 28.7.26	登 録
	三 角 法			型名 名稱 外形図		
材 質			図 番	製 図		

1-5832-45



1. サーマルロボ TR-S α

					組立	尺 度	材 質	承	審	検	製	設	登		
					組立			三 角 法	型 名 外 形 図	認 28.8.1	査 28.8.1	図	図	計 28.7.26	録
					組立					図 番					
					組立										
					組立										
1	符	日付	訂正記事	記入承認	組立	親図面番号	親図面名称			型名					