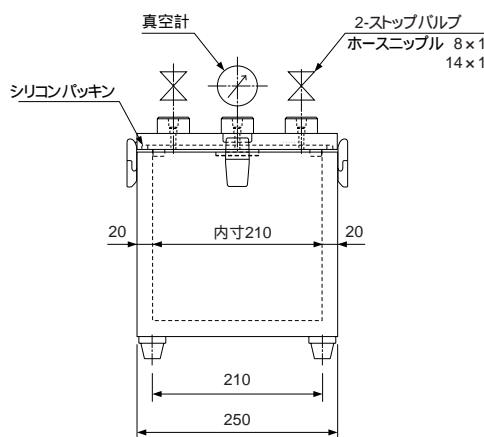
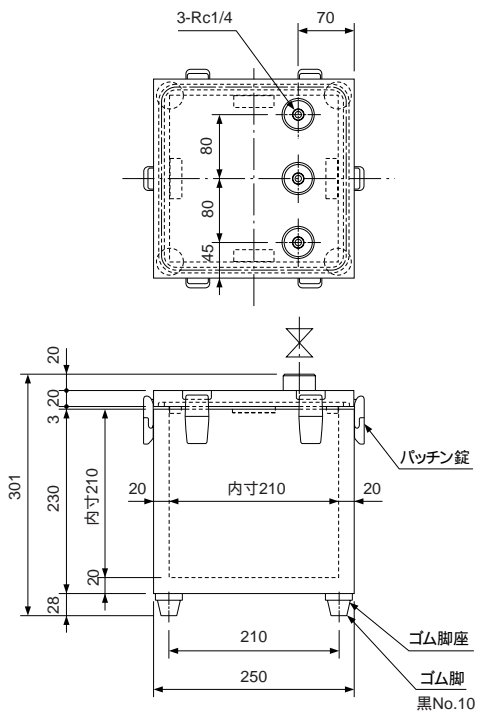


外形寸法図

(単位:mm)

-01



-02

