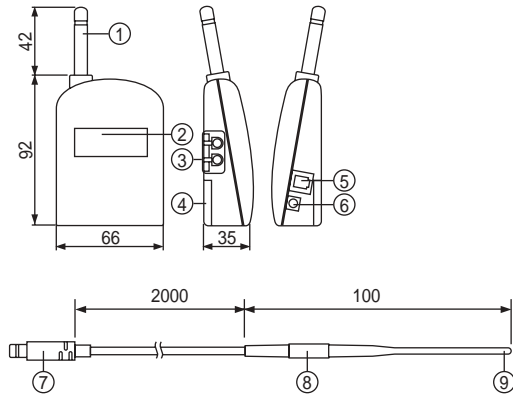


ワイヤレス温度計・湿度記録計

外形寸法図

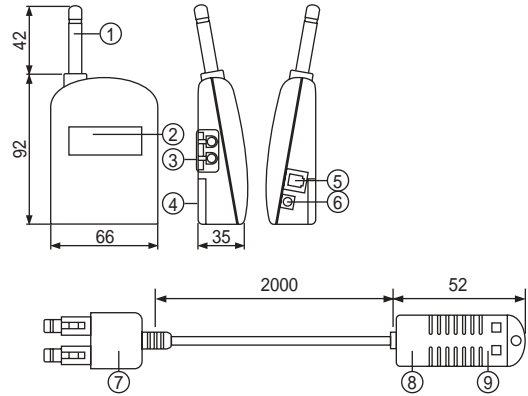
(単位：mm)

1-5332-01



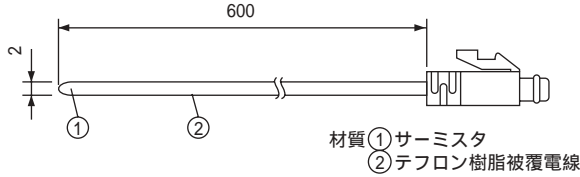
- ① アンテナ
- ② 液晶表示部
- ③ センサコネクタ
- ④ 電池蓋
- ⑤ 通信ケーブル用コネクタ (RS-232C)
- ⑥ 電源コネクタ
- ⑦ センサコネクタ
- ⑧ アルミ保護管
- ⑨ 温度センサ感知部

1-5332-02



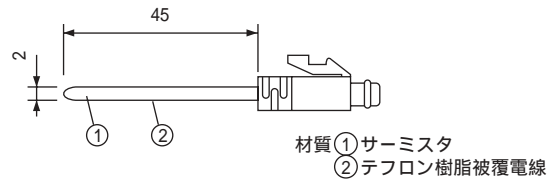
- ① アンテナ
- ② 液晶表示部
- ③ センサコネクタ
- ④ 電池蓋
- ⑤ 通信ケーブル用コネクタ (RS-232C)
- ⑥ 電源コネクタ
- ⑦ センサコネクタ
- ⑧ センサケース
- ⑨ 温湿度センサ感知部

1-5332-11



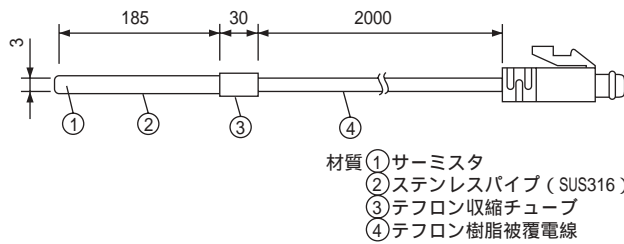
- 材質 ① サーマスタ
② テフロン樹脂被覆電線

1-5332-12



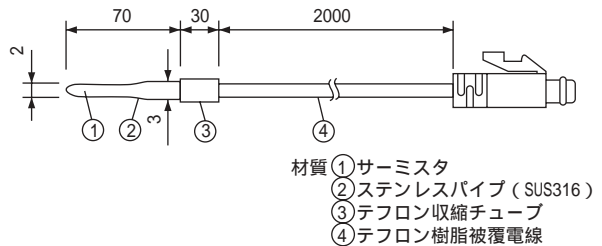
- 材質 ① サーマスタ
② テフロン樹脂被覆電線

1-5332-13



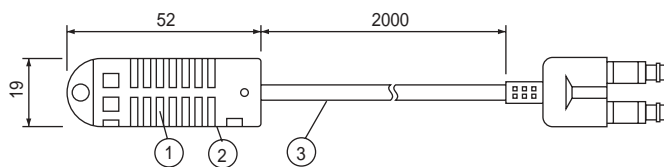
- 材質 ① サーマスタ
② ステンレスパイプ (SUS316)
③ テフロン収縮チューブ
④ テフロン樹脂被覆電線

1-5332-14



- 材質 ① サーマスタ
② ステンレスパイプ (SUS316)
③ テフロン収縮チューブ
④ テフロン樹脂被覆電線

1-5332-17



- 材質 ① 温湿度センサ
② ポリプロピレン樹脂
③ 塩化ビニール被覆電線