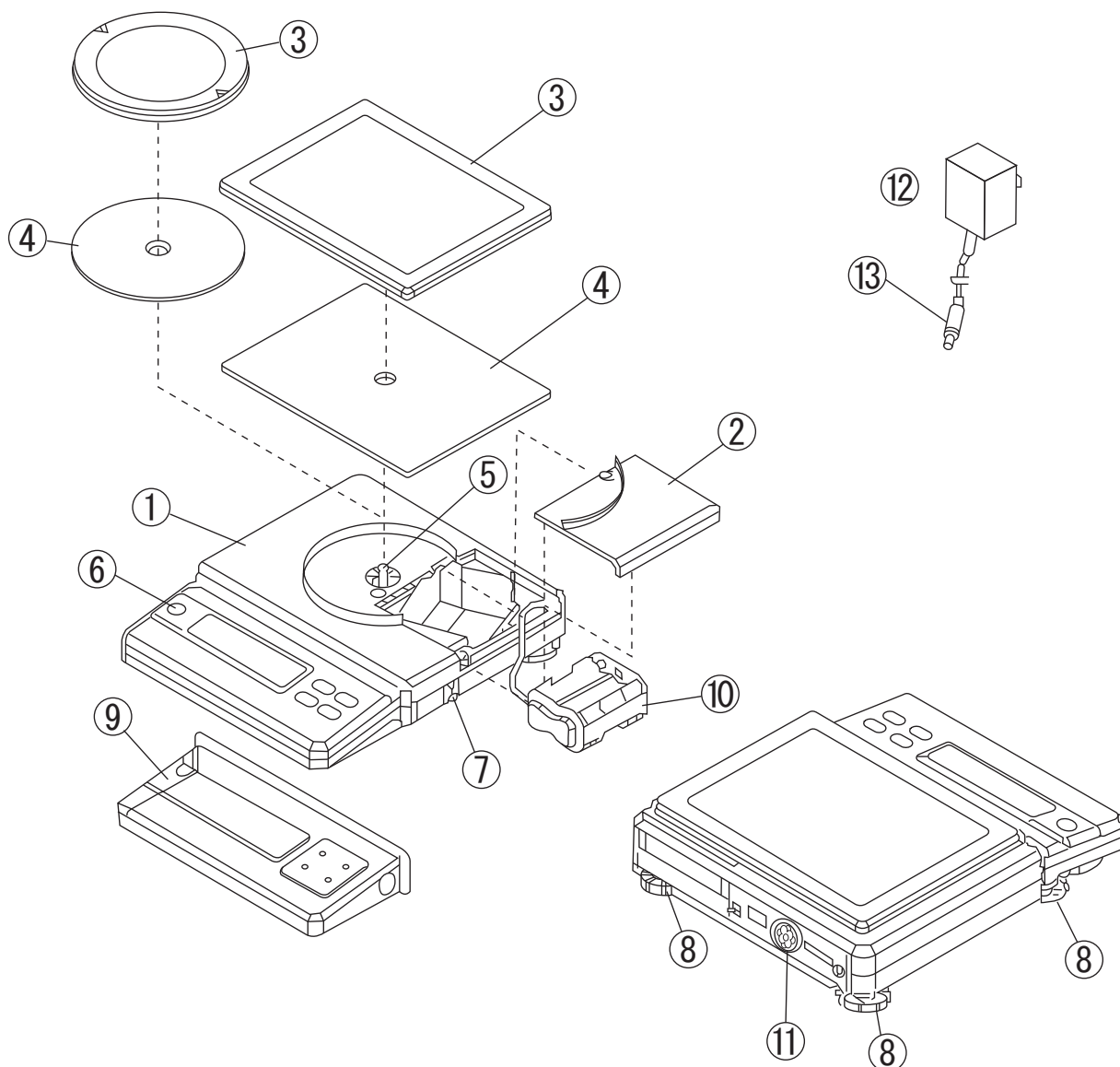


■各部の名称



① 天びん本体

② 電池カバー

③ 皿

④ 皿受け

⑤ 皿受け軸

⑥ 水準器

⑦ 電源ジャック

⑧ 水平調整足 (3箇所)

⑨ 保護カバー

⑩ 電池ケース

⑪ DATA I/Oコネクター

⑫ ACアダプター

⑬ プラグ