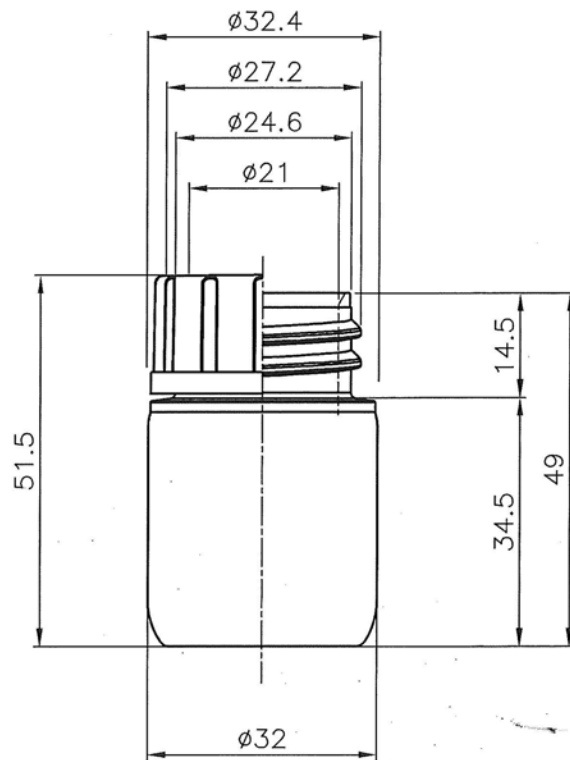
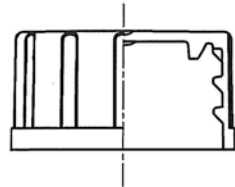


1-4658-11

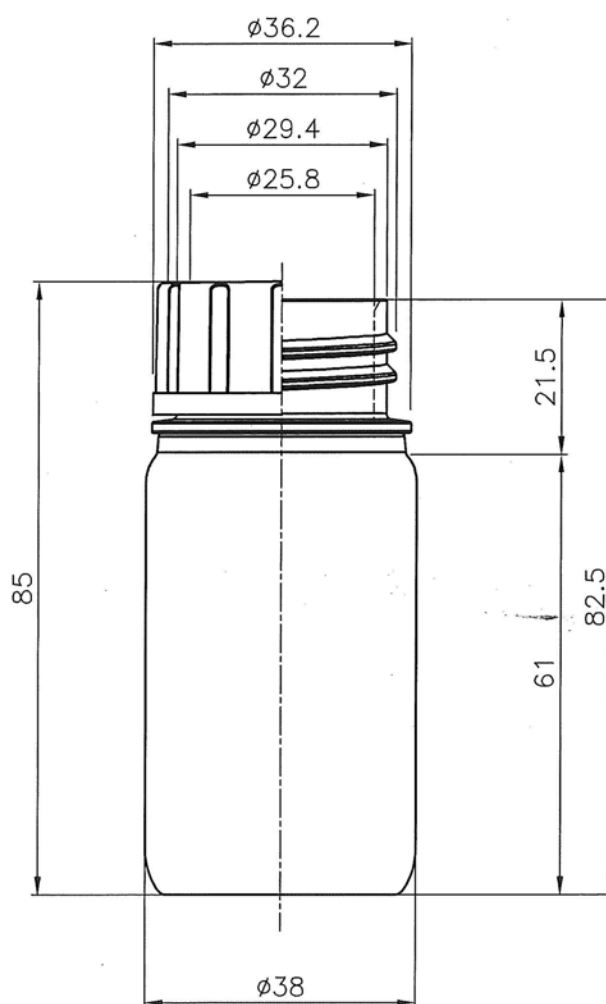
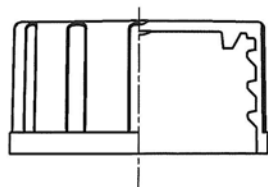


※寸法値には、寸法許容差がありますのでご容赦ください。

参考図面

BOTTLE MATERIAL HDPE	名称	NW-20 HDPE		
CAP MATERIAL PP		'10年 9月 7日作図		
	縮尺	1/1	単位	m/m

1-4658-12

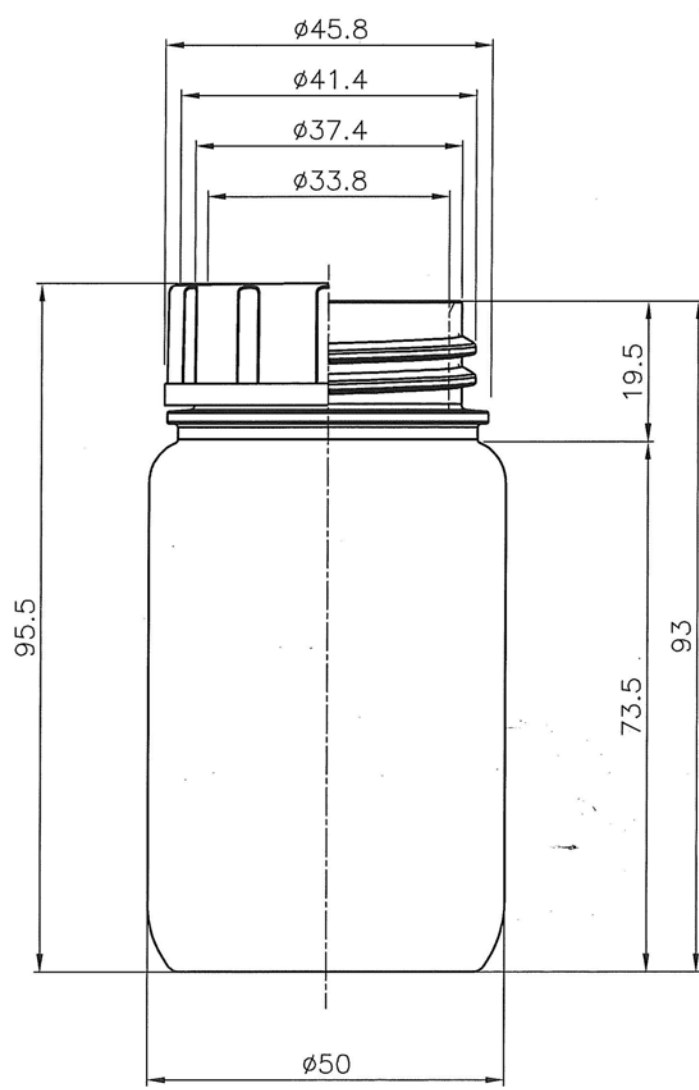
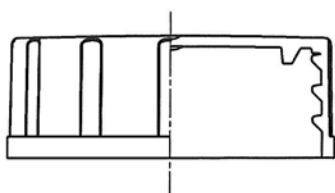


※寸法値には、寸法許容差がありますのでご容赦ください。

参考図面

BOTTLE MATERIAL HDPE	名称	NW-50 HDPE		
CAP MATERIAL PP		'10年 9月 7日作図		
	縮尺	1/1	単位	m/m

1-4658-13

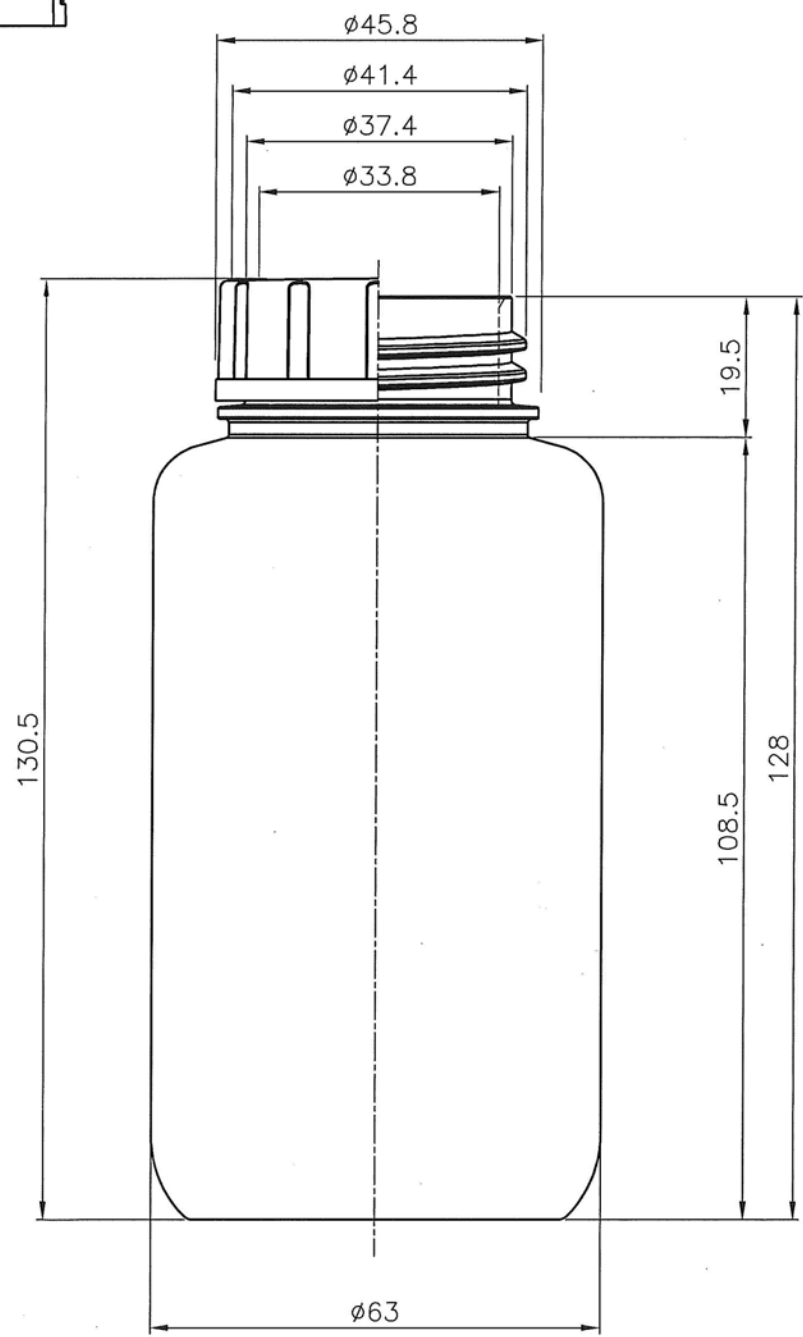
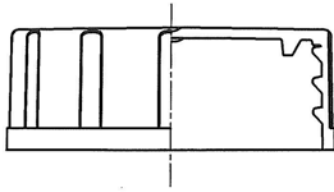


※寸法値には、寸法許容差がありますのでご容赦ください。

参考図面

BOTTLE MATERIAL HDPE		名称	NW-100 HDPE		
CAP MATERIAL PP					
		'10年 9月 7日作図			
		縮尺	1/1	単位	

1-4658-14

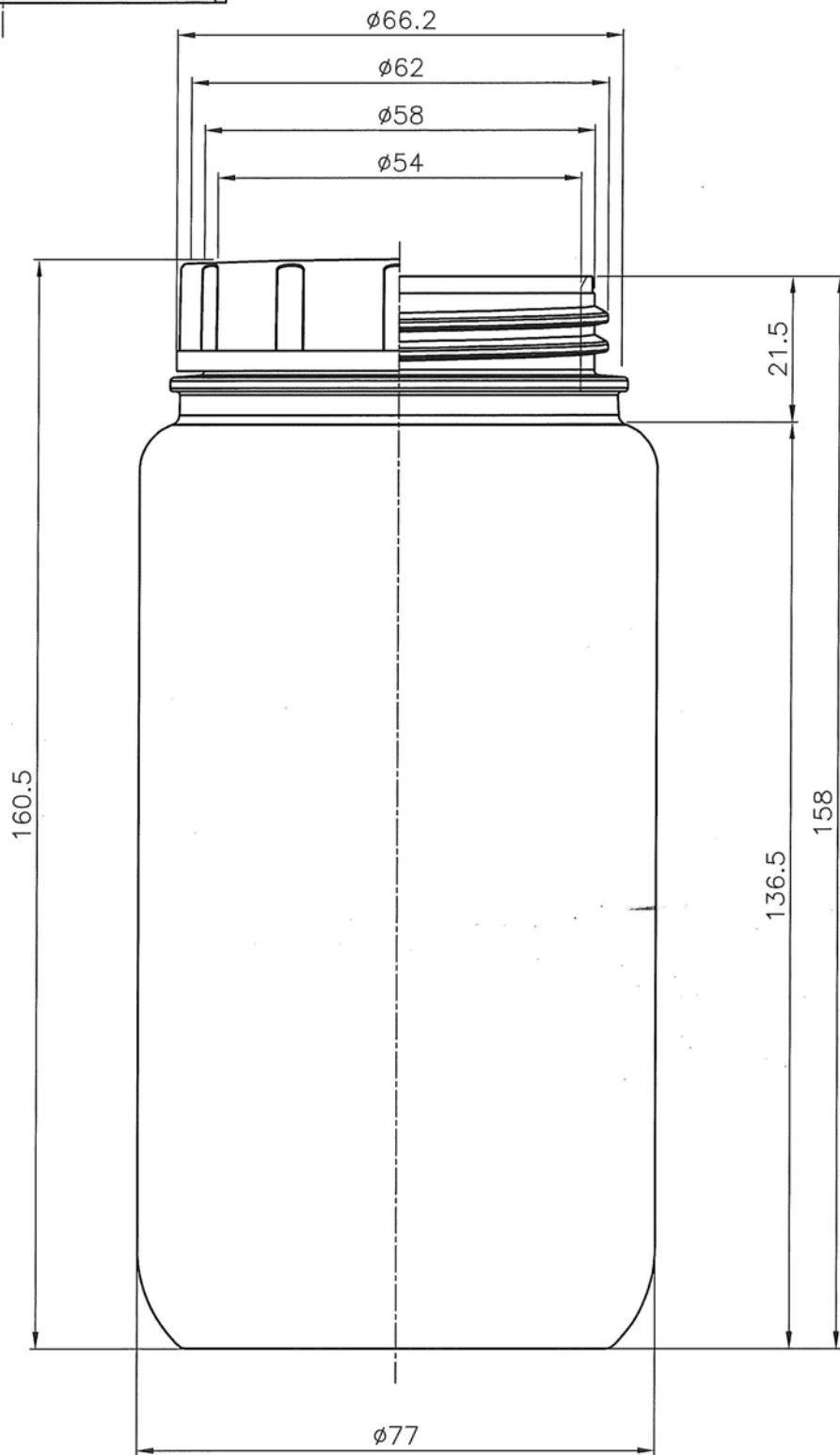


※寸法値には、寸法許容差がありますのでご容赦ください。

参考図面

BOTTLE MATERIAL HDPE	名称	NW-250 HDPE		
CAP MATERIAL PP		'10年 9月 7日作図		
	縮尺	1/1	単位	m/m

1-4658-15

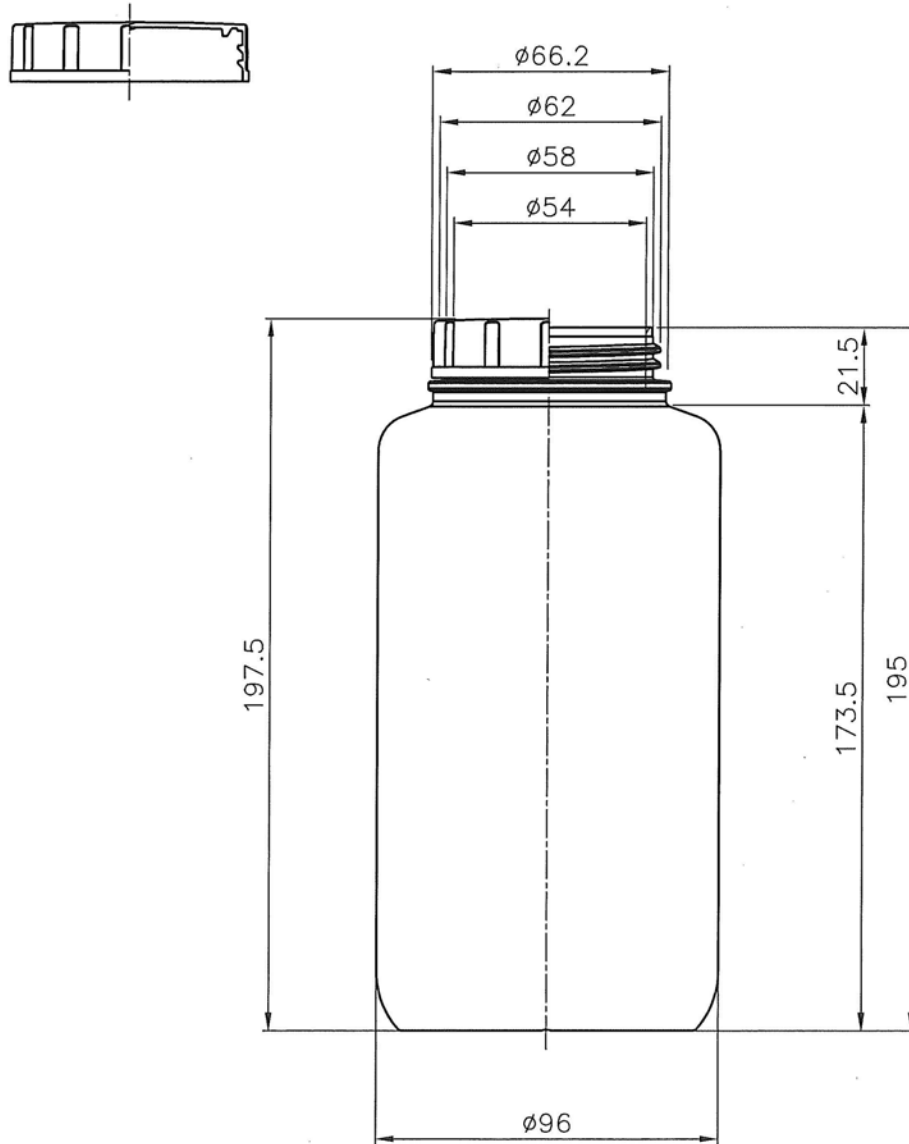


※寸法値には、寸法許容差がありますのでご容赦ください。

参考図面

BOTTLE MATERIAL HDPE	名称	NW-500 HDPE		
CAP MATERIAL PP				
		'10年 9月 6日作図		
	縮尺	1/1	単位	m/m

1-4658-16



※寸法値には、寸法許容差がありますのでご容赦ください。

参考図面

BOTTLE MATERIAL HDPE	名称	NW-1000 HDPE		
CAP MATERIAL PP				
		'10年 9月 6日作図		
	縮尺	1/2	単位	m/m