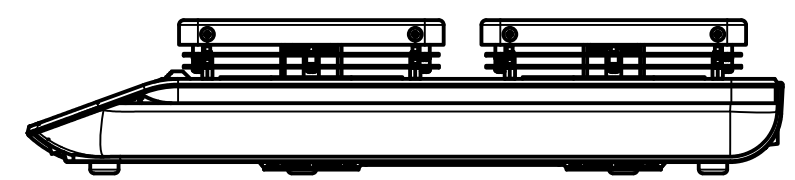
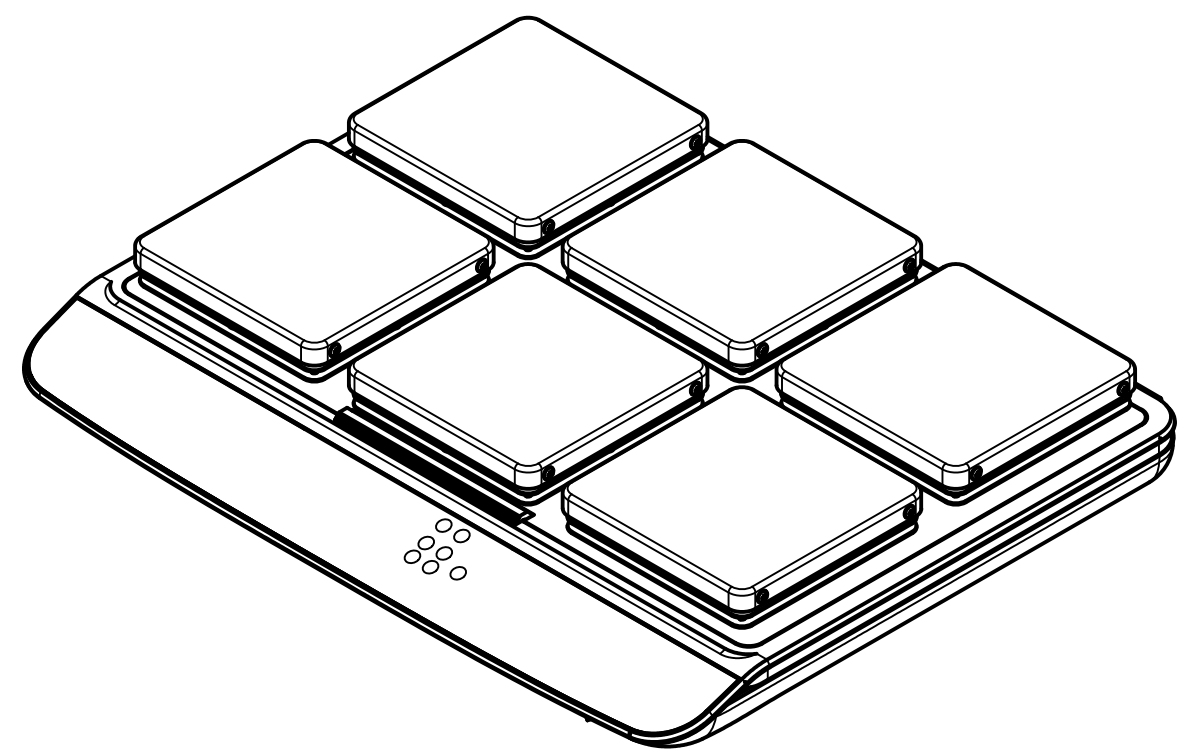


5	6	7	8
	DATE	NAME	NOTE
△A			
△B			
△C			



※保証値ではございません。