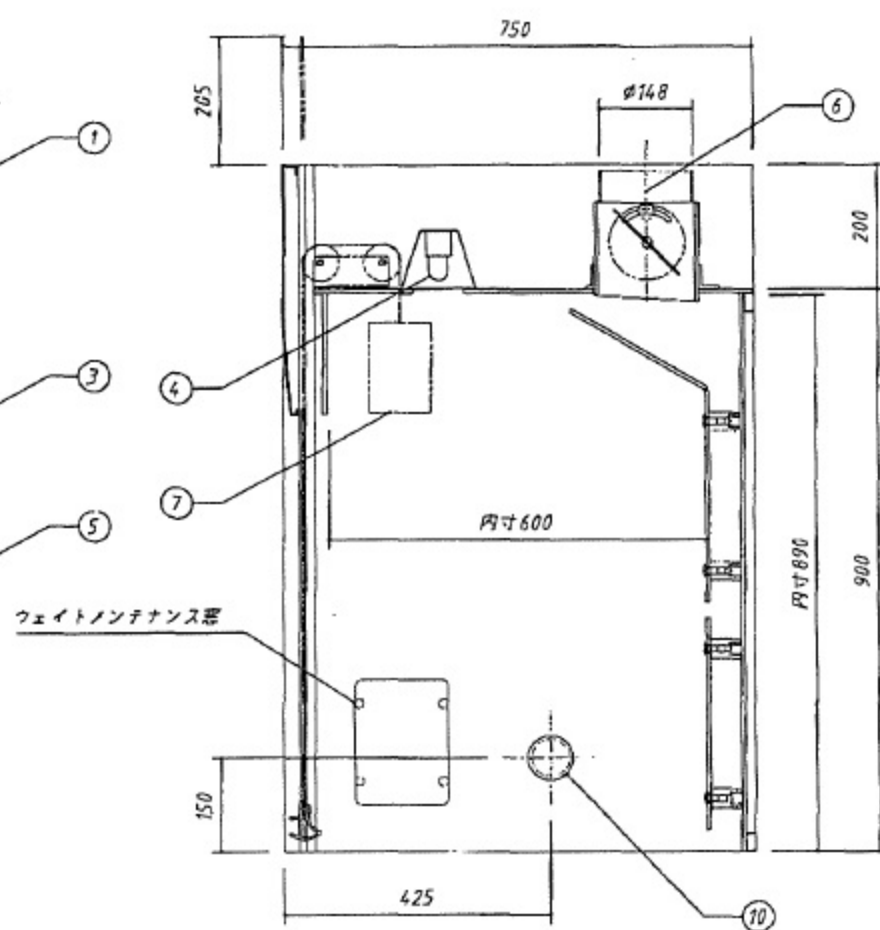
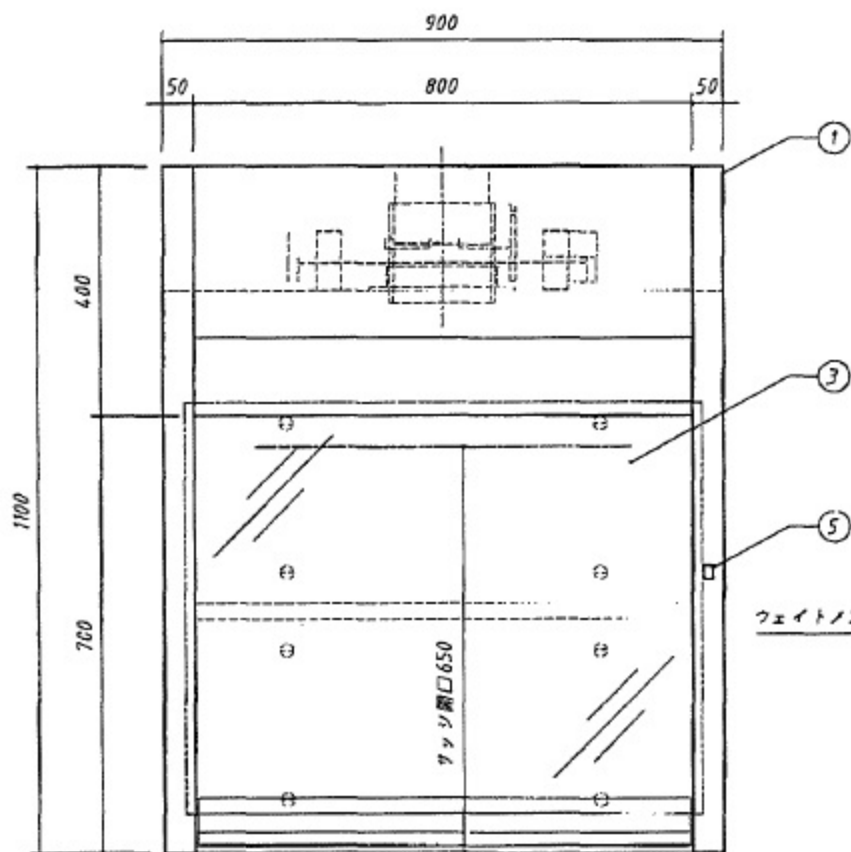
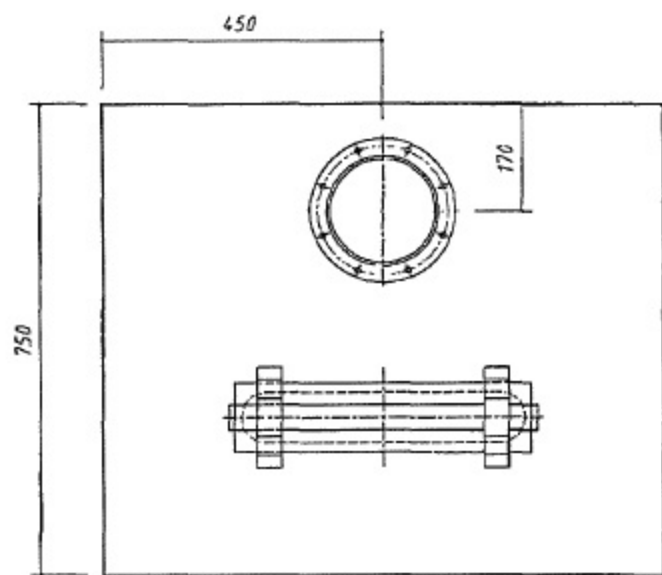


1-4479-01



スチール製ドフフトチャンバー テーブルフード		
型番	ACD-9TF	
寸法 開口×奥行×高さ mm	900×750×1100	
台数	1	
前面開口面 風速 m/s	全網	
	300mm網	0.5
排気	風量 m ³ /min	8
	ダクト mm/φ	150

⑩	ユーティリティホール	2	φ50 ABS製キャップ付
⑦	バフンスウェイト	2	平鋼 耐薬品焼付塗装仕上
⑥	排気口	1	PVC製 φ150 ポリウレムダンプ付
⑤	照明スイッチ	1	
④	照明	1	蛍光灯 15W×1灯
③	ワッシ	1	透明強化ガラス L ¹ バフンスウェイト式
①	本体	1	スチール製 耐薬品塗装仕上 (フード内)フェノール樹脂接着剤貼
	部品名	数	備考