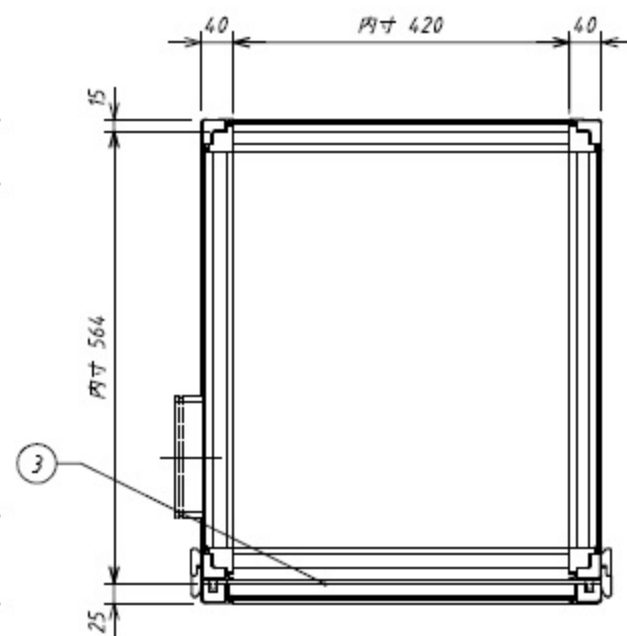
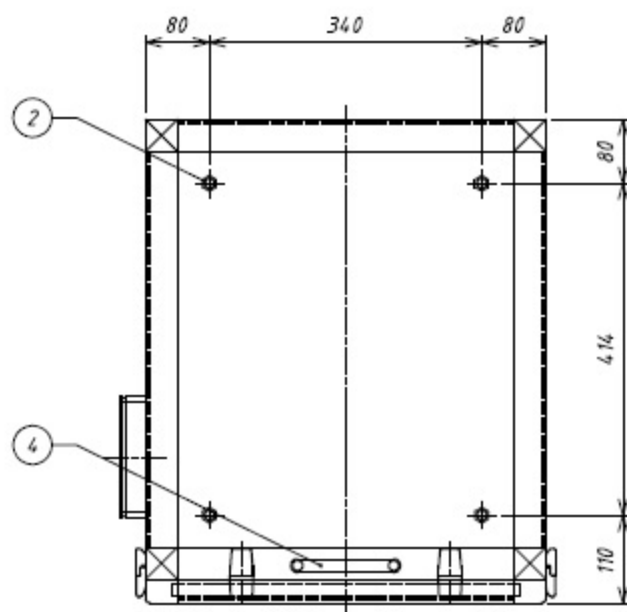
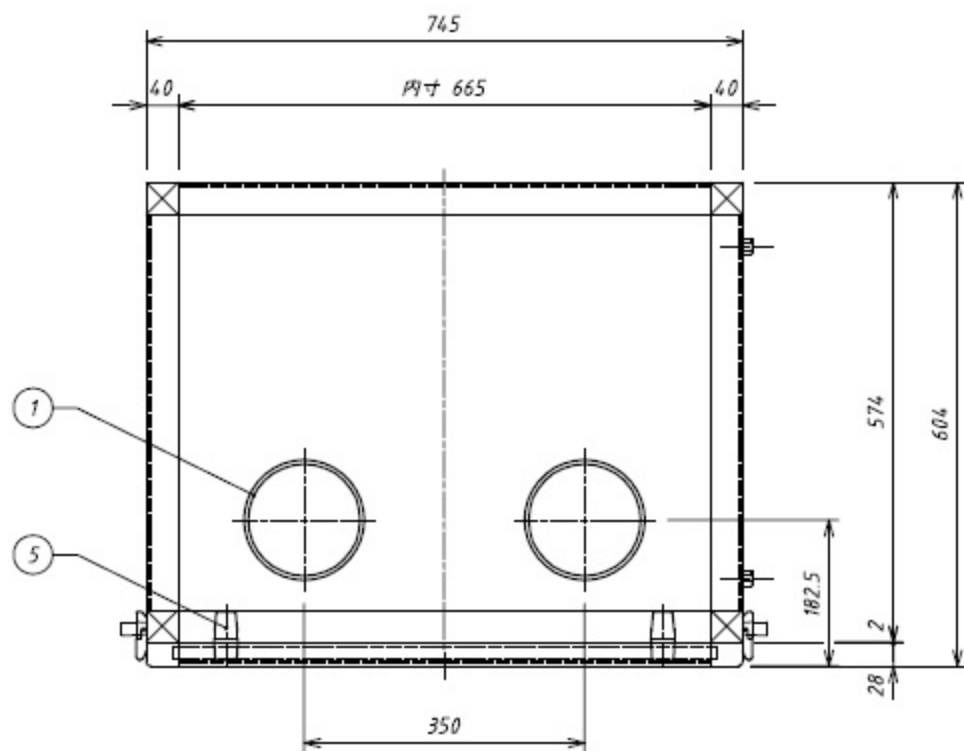
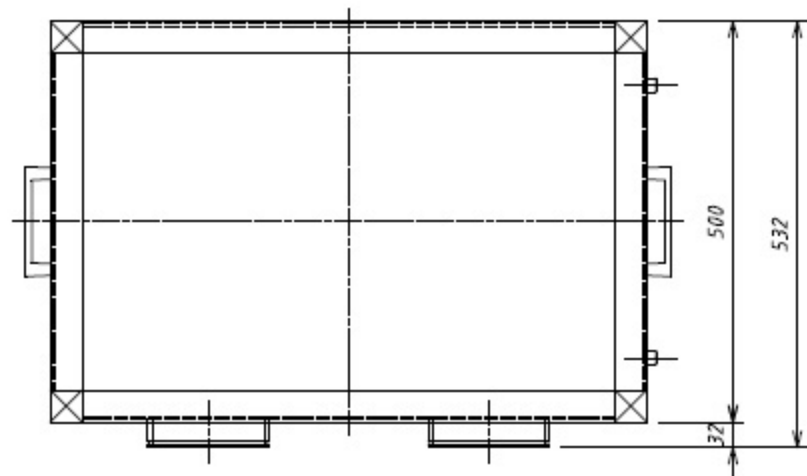


1-4476-01



番号	名称	数	備考
①	グローブホルダー	2	アクリル (PMMA) 外径φ150×内径φ140
②	ガスロック接続口	4	接続口: Rc1/4
③	底板	1	SUS-430
④	取手	2	アルミダイキャスト シルバー塗装
⑤	パッチン	8	鉄 クロムメッキ
本体上部	フレーム	アルミ型材 アルマイト仕上げ	
	コーナー	ABS樹脂 ブルー色	
	パネル	アクリル 透明 t3	
本体底部	フレーム	アルミ型材 アルマイト仕上げ	
	コーナー	ABS樹脂 ブルー色	
	パネル	アクリル 透明 t3	
付属品	ムキン手袋 両		
	手袋固定用Oリング 2ヶ		
	プラグ 4ヶ		