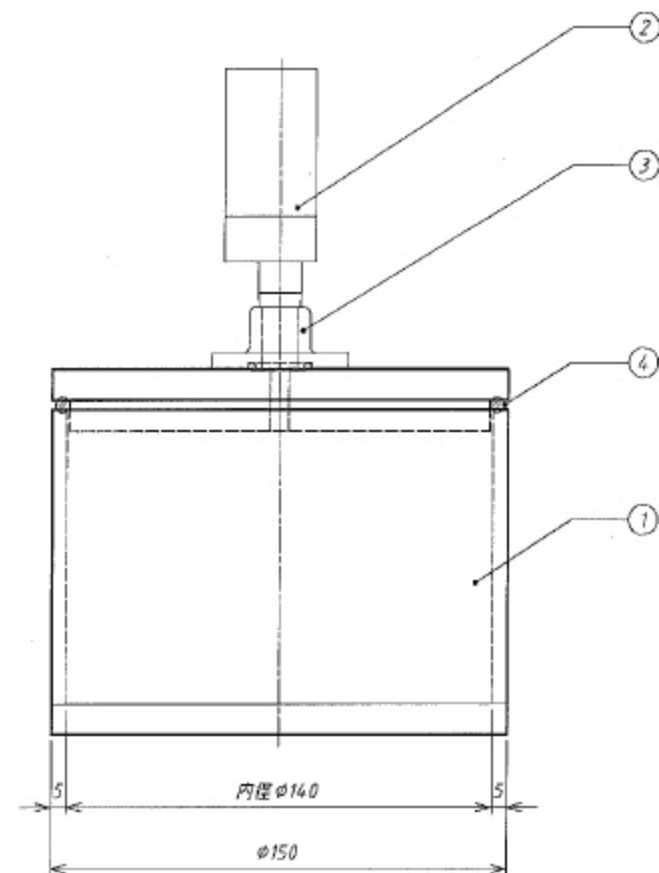
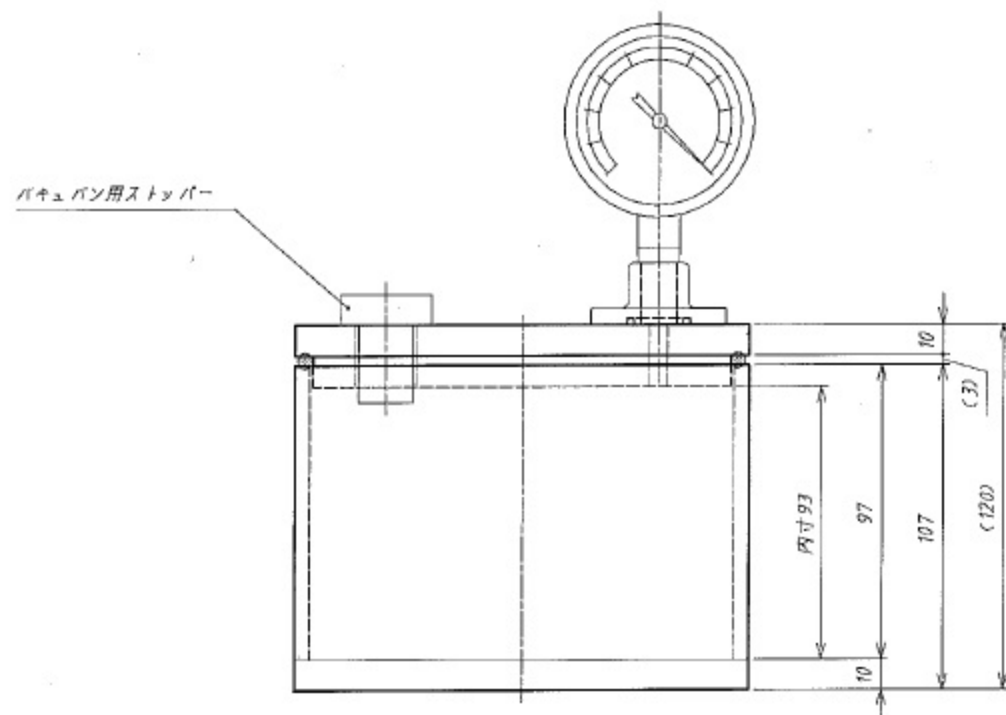
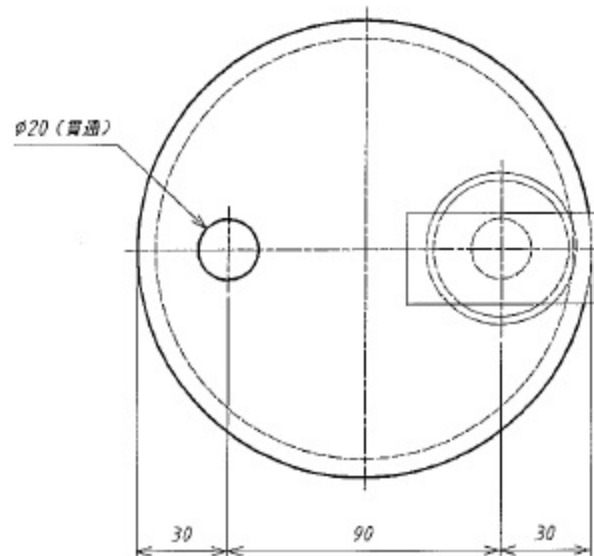


1-4467-01



番号	名称	数	備考
①	本体	1	胴部: 透明アクリル (PMMA) 15 底部: 透明アクリル (PMMA) 110 フタ部: 透明アクリル (PMMA) 115
②	真空計	1	A15T PF1/4×60 0~0.1MPa
③	Rc1/4ポート	1	ポリカーボネート (PC) 成形品 Rc1/4
④	パッキン	1	シリコン φ5