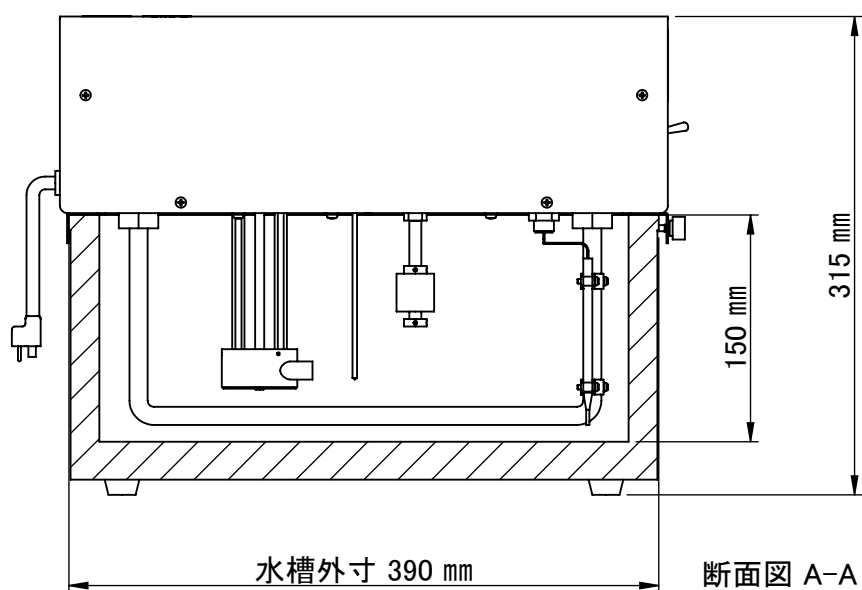
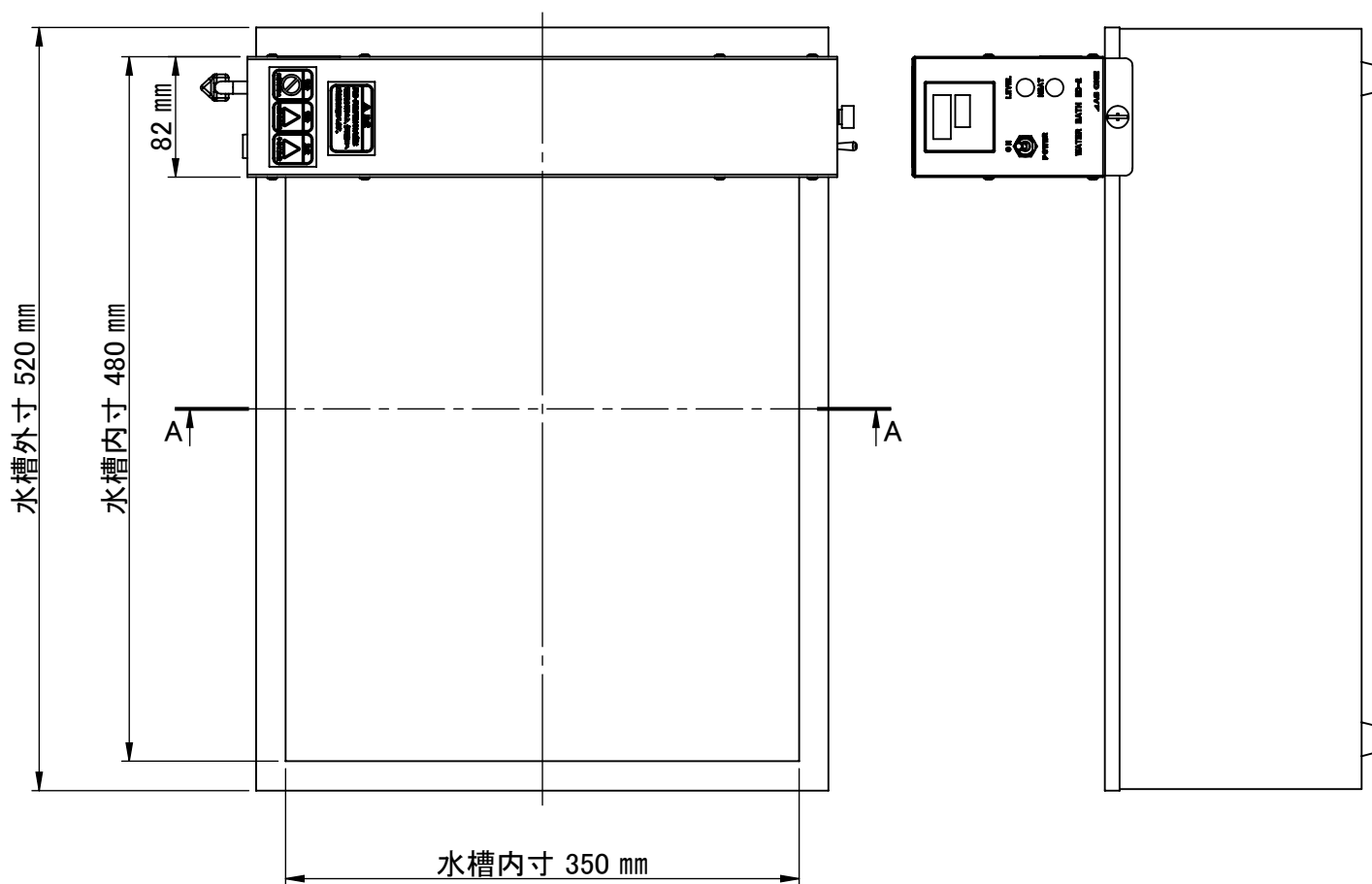


ED-2X水槽設置状態



※すべての寸法において加工指示寸法であり若干の製作公差が発生します。