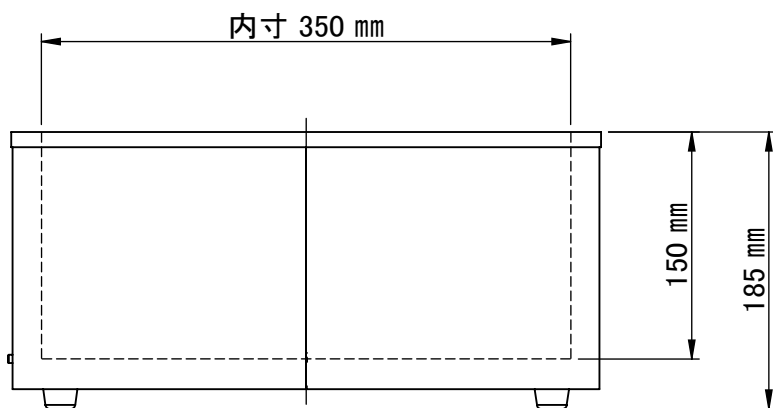
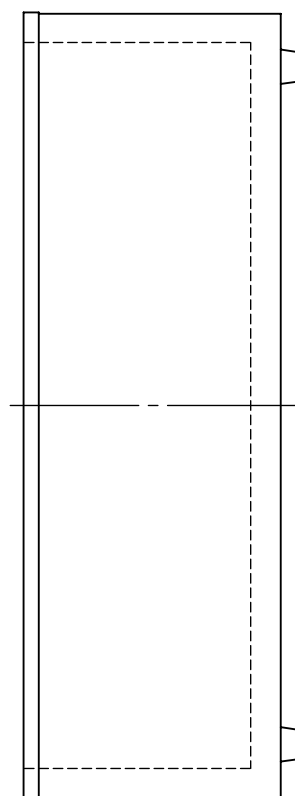
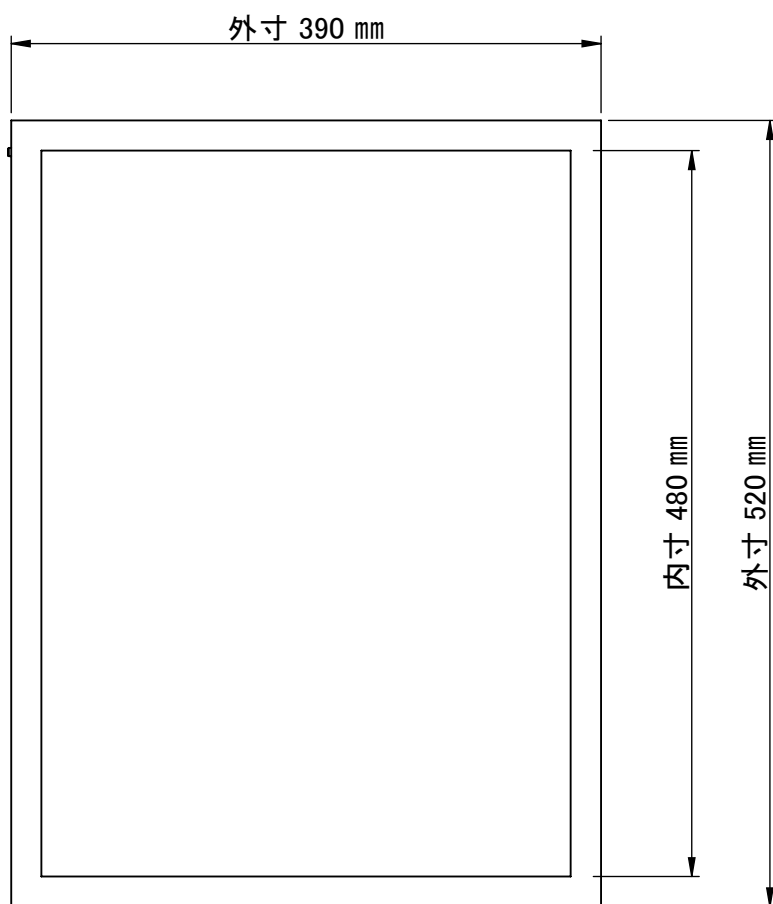
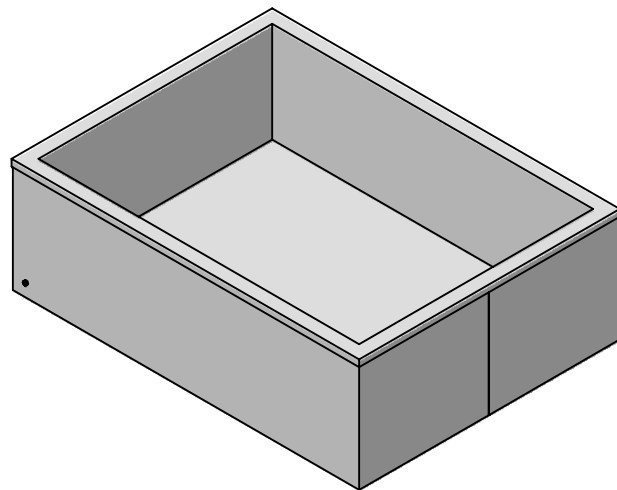


# 水槽サイズ(EA-1,ED-2X用)



※すべての寸法において加工指示寸法であり若干の製作公差が発生します。