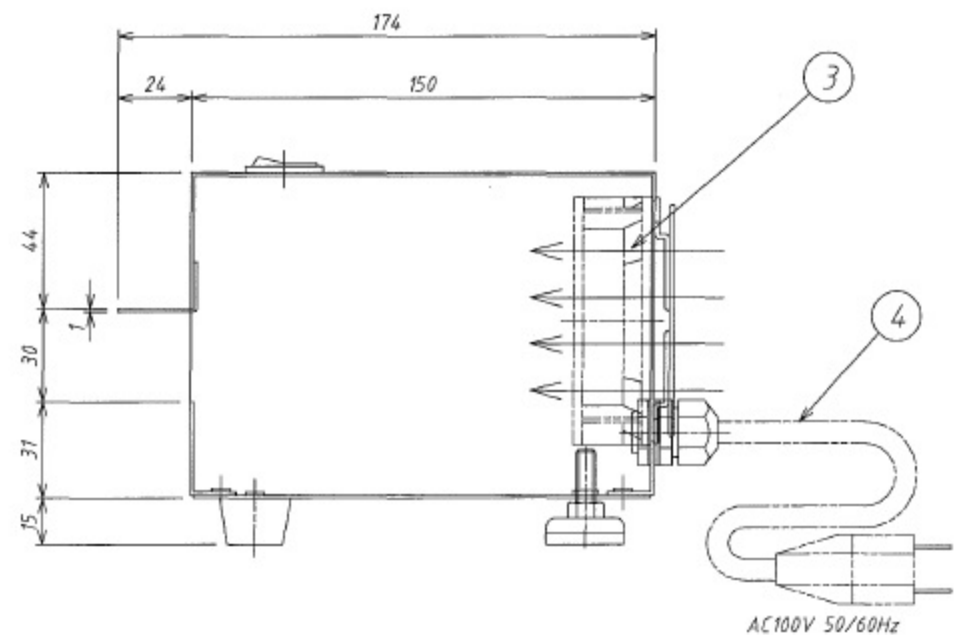
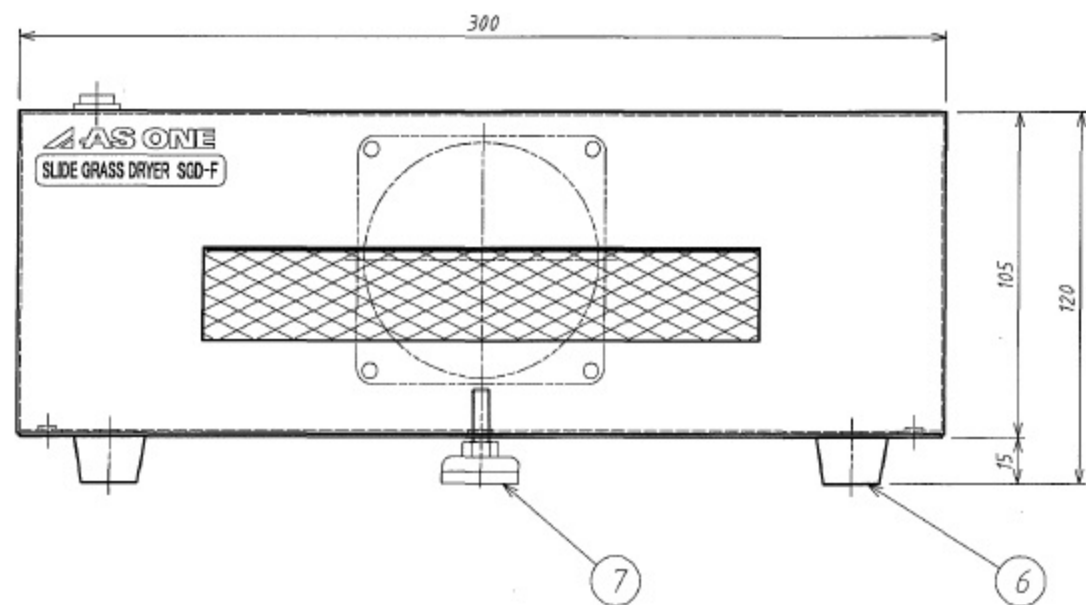
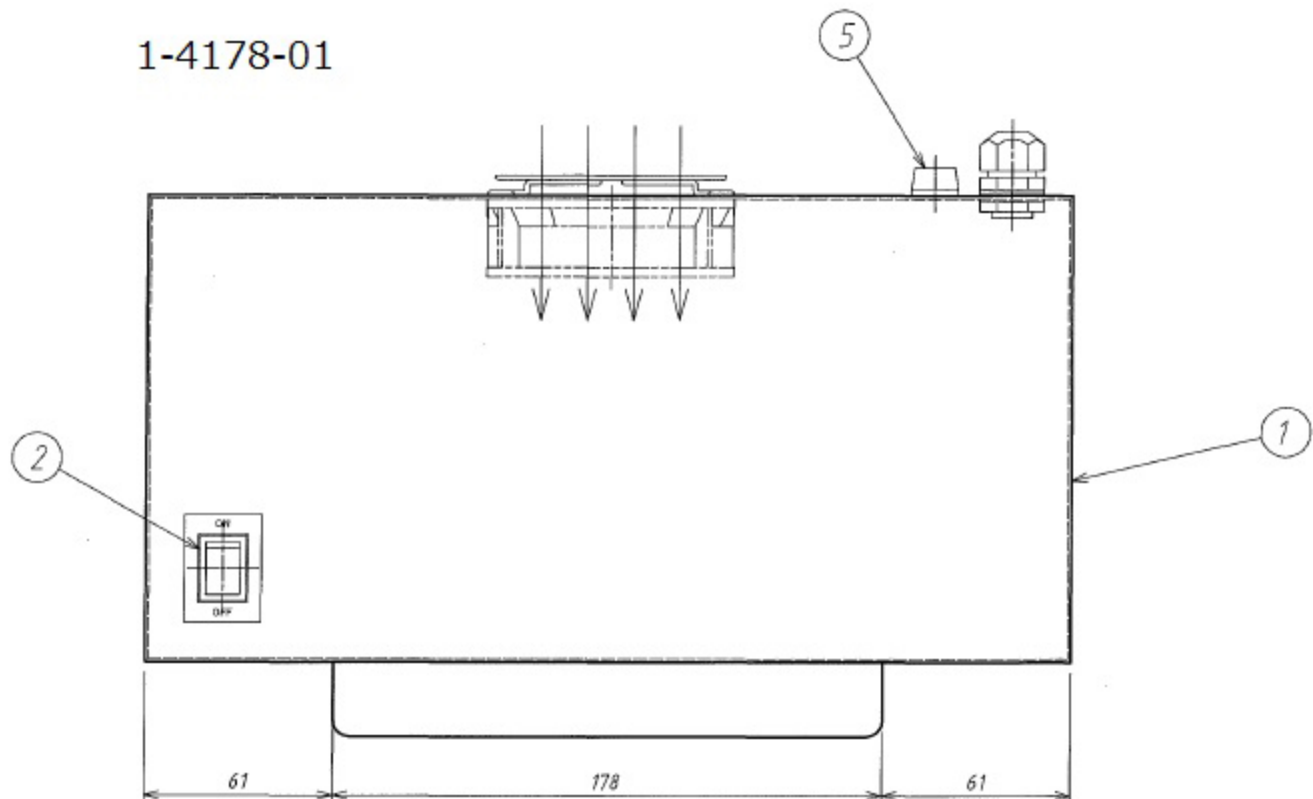


1-4178-01



番号	部品名	数量	記事
1	本体	1	外装：鋼板+塗装仕上げ
2	メインスイッチ	1	明光式 ONでファン作動
3	送風ファン	1	口径80×25軸流ファン
4	電源コード	1	3Pプラグ付7A×2m
5	ヒューズ	1	ガラス管 φ5×20 3A
6	ゴム足	2	EVA樹脂
7	アジャスター	1	ABS/鋼(三価クロメート処理) 分別廃棄可能

AC100V 50/60Hz