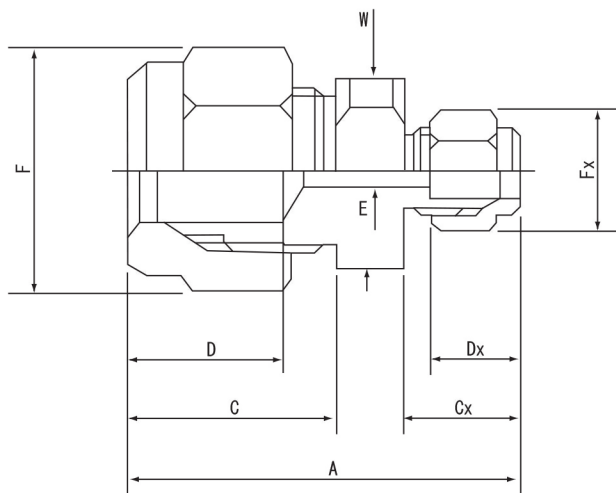


■外形寸法図

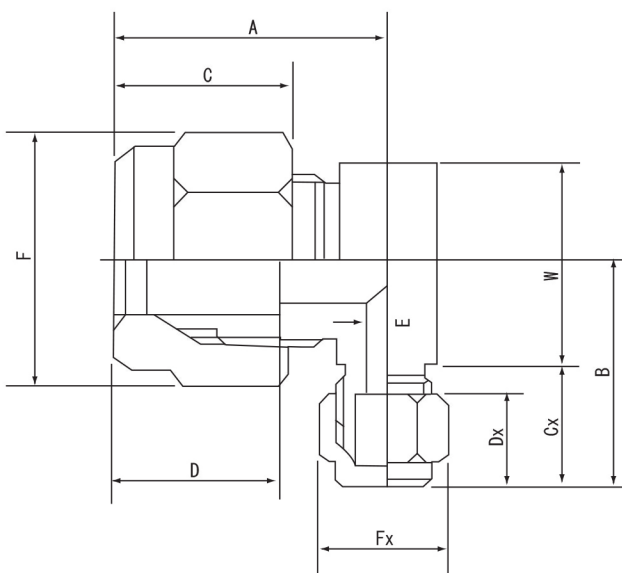
〈ストレート〉



(単位 : mm)

品番	型番	A	C	Cx	D	Dx	E	F	Fx	W
1-3830-01	30-6RU3-C	29	14	9	10	5	2	12	8	10
1-3830-02	30-10RU6-C	41	21	14	16	10	4	22	12	17
1-3830-03	30-12.7RU6-C	46	25	21	18	16	8	26	22	19
1-3830-04	30-12.7RU10-C	53			18					

〈エルボ〉



(単位 : mm)

品番	型番	A	B	C	Cx	D	Dx	E	F	Fx	W
1-3831-01	30-6RUE3-C	17	14	14	9	10	5	2	12	8	10
1-3831-02	30-10RUE6-C	26	23	21	14	16	10	4	22	12	17
1-3831-03	30-12.7RUE6-C	30	25	25	21	18	16	8	26	22	22
1-3831-04	30-12.7RUE10-C	34	32								