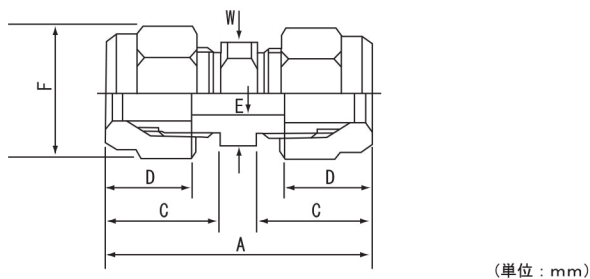


■外形寸法図

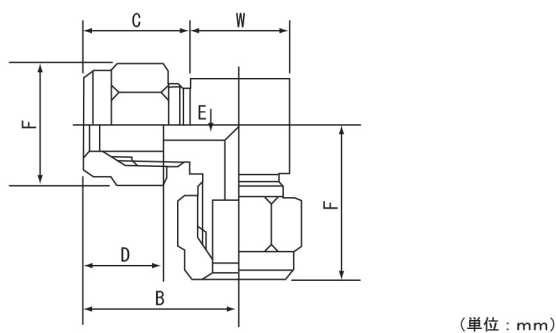
〈ストレート〉



(単位 : mm)

品番	型番	A	C	D	E	F	W
1-3827-01	30-3U-C	23	9	5	2	8	7
1-3827-02	30-6U-C	33	14	10	4	12	10
1-3827-03	30-10U-C	48	21	16	8	22	17
1-3827-04	30-12.7U-C	57	25	18	10	26	19

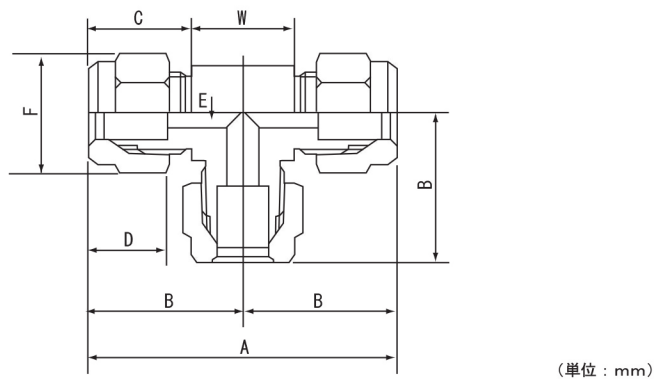
〈エルボ〉



(単位 : mm)

品番	型番	B	C	D	E	F	W
1-3828-01	30-3UE-C	12	9	5	2	8	6
1-3828-02	30-6UE-C	19	14	10	4	12	10
1-3828-03	30-10UE-C	30	21	16	8	22	17
1-3828-04	30-12.7UE-C	36	25	18	10	26	22

〈ティー〉



(単位 : mm)

品番	型番	A	B	C	D	E	F	W
1-3829-01	30-3UT-C	24	12	9	5	2	8	6
1-3829-02	30-6UT-C	38	19	14	10	4	12	10
1-3829-03	30-10UT-C	60	30	21	16	8	22	17
1-3829-04	30-12.7UT-C	72	36	25	18	10	26	22